

11672

MEMORIA DESCRIPTIVA

Para un MODELO DE UTILIDAD, por veinte años, por "CERRADURA DESMONTABLE", a favor de Don Esteban TABALA AGUIRRE y Doña Ana María BRETON DELLMANS, de nacionalidad española, residentes en Madrid, Calle de Quintana, num. 13.-

Se refiere el presente Modelo de Utilidad a una cerradura desmontable, que puede adoptar cualquier forma apropiada, y cuya posibilidad de desplazamiento viene a resolver satisfactoriamente el problema de acoplamiento de las cerraduras en general.- El inconveniente principal de las cerraduras, en lo que a su instalación se refiere, consiste en que al desmontar una cerradura por traslado, extravío de la llave, rotura, etc., se precisaba desmontar el total y colocar en su puesto otra exactamente igual, pues cualquier diferencia en la forma, tamaño y demás características hacía que no pudiera acoplarse o requería una previa reparación de la puerta que aumentaba considerablemente los gastos de instalación.

Con la cerradura desmontable objeto de la presente invención, no solamente se han eliminado todos estos inconvenientes, sino que aún se logran otras ventajas de orden técnico y económico muy interesantes.

Consiste esta nueva cerradura desmontable en dos armaduras o carcacas, de dimensiones variables, las cuales

20 se disponen en forma fija sobre la puerta y el cerco, o
sobre las dos hojas cuando las puertas sean de esta clase,
sustituyendo las cerraduras actuales. La sujeción se hace
por medio de remaches o tornillos interiores.

Una de estas carcassas generales está destinada a recibir
25 el mecanismo particular de cada caso, el que se introduce
por la parte superior y se fija por un medio apropiado; y
la otra recibe el cajetín hembra con los orificios del pa-
sador y resbalón en la forma que se haya previsto.

El mecanismo de la cerradura está comprendido dentro
30 de un cajetín que es el que se introduce en la carcasa prin-
cipal, la cual puede llevar acoplados previamente el pasa-
dor y el resbalón, que son accionados por el mecanismo me-
diante una conexión o enganche dispuesta al efecto.

Esta cerradura es aplicable por igual a cualquier cla-
35 se de puertas, ventanas, muebles, cajas, etc., así como a
candados incluso en las prendas de vestir, para cerrar los
bolsillos, bolsos de señora, carteras y similares, constitu-
yendo las carcassas en estos casos unos dobladillos interio-
res y llevando el mecanismo de cierre -macho y hembra- unas
40 varillas que se introducen en aquellas carcassas.

Para mejor comprensión del objeto del invento, haremos
referencia a los dibujos adjuntos, en los que:

La figura 1 muestra una cerradura completa, según el
invento, desmontada.

45 La figura 2 muestra las varillas de aplicación a pren-
das y bolsos.

En ambas figuras se aprecian las siguientes referencias:

-1- es la carcasa o armadura macho.

-2- son los orificios para los tornillos de fijación a

50 la puerta o cerco.

-3- es el mecanismo de la cerradura.

-4 y 5- y 4' y 5'- son las conexiones del mecanismo con
el pasador y resbalón.

- 6- pasador.
- 55 -7- resbalón. y 7' manipulador.
- 8- carcasa del cajetín hembra.
- 9- el propio cajetín.
- 10- orificio para la llave.
- 11- seguro de la cerradura.
- 60 -12- y -13- varillas de las cerraduras de prendas y bolsos.
- 14- y 14' cierre de las varillas 12 y 13.

El acoplamiento y utilización de la cerradura es bien sencillo. Se fija a la puerta la carcasa principal -1- por
65 los orificios -2- y en la hoja opuesta o cerco se fija por el mismo procedimiento la carcasa -3-. Una vez dispuestas estas armaduras en la forma conveniente, se introduce en cada una su pieza correspondiente; en la principal se acopla el cajón de mecanismo -3- de forma que sus puntos -4- y 4'
70 encajen o enganchen en los -5- y 5' para el accionamiento del pasador -6- y del resbalón -7-. En la armadura -8- se introduce el cajetín -9- con lo que queda completa la cerradura.

Los cierres de bolsillos y bolsos se disponen en la forma que queda indicada.
75

En caso de traslado de la cerradura, por cualquier motivo, no es necesario desmontar toda ella, con el consiguiente destrozo de la madera, sino que basta con desplazar el cajetín -3- y el -9- que se acoplarán en las carcasas de su nuevo destino, quedando las -1- y -8- intactas y a punto para recibir la nueva caja de mecanismo y su cajetín hembra correspondiente que han de sustituir a los anteriores.
80

El seguro señalado en -11- consiste en un medio que se dispone en el cajetín -9- que aprisiona al pasador de cierre -6- impidiéndole su movimiento.
85

La instalación de este nuevo tipo de cerradura es mas

seguro en general y reúne mejores condiciones de presentac
 ción, pues fijándose las armaduras interiormente por medio
 de remaches o tornillos que quedan invisibles cuando se mon-
 90 tan los cajetines, se aprecia solamente una superficie lisa.

Los cajetines se introducen en las armaduras y se man-
 tienen en esta posición asegurándolos por medio de una lla-
 ve independiente, un pequeño candado o cualquier otro medio
 apropiado.

95 Se hace constar expresamente que cualquier modifica-
 ción que pueda introducirse en la armadura-carcasa o en la
 cerradura total objeto del invento, ya sea en cuanto a su
 forma, dimensiones, proporciones, clase de material emplea-
 do y disposición de sus distintos elementos, se considerará
 100 incluida en el presente Modelo de Utilidad, sean cualesquiera
 las circunstancias que concurren, siempre que no alteren
 o modifiquen esencialmente su función característica.

N O T A

105 Descrito suficientemente el objeto del Modelo, se declaran
 de novedad y de propia invención las siguientes

R e i v i n d i c a c i o n e s

110 1ª.- Cerradura desmontable caracterizada por estar
 constituida por dos armaduras o carcasa que se fijan por
 medio de tornillos interiores o remaches a la puerta y cer-
 co donde haya de aplicarse la cerradura, sobre cuyas arma-
 duras se colocan y aseguran convenientemente los elementos
 independientes que completan la cerradura, como son la caja
 de mecanismo y el cajetín hembra.

115 2ª.- Cerradura desmontable según la reivindicación an-
 terior, caracterizada porque la carcasa o armadura principal
 lleva montado el pasador y el resbalón en forma fija, accio-
 nándose por el mecanismo de la cerradura por medio de unos
 enganches o conexiones que se disponen en ambos para su aco-
 plamiento, también a mano por el manipulador.

120 3a.-Cerradura desmontable según las reivindicaciones anteriores caracterizada porque el pasador y el resbalón pueden también ir unidos a la caja de mecanismo e introducirse con esta en la carcasa o armadura.

125 4a.- Cerradura desmontable según las reivindicaciones anteriores caracterizada porque el cajetín hembra puede llevar un medio de aprisionamiento del pasador que le inmobilice a modo de seguro.

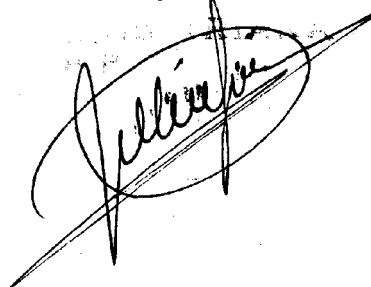
130 5a.- Cerradura desmontable según las reivindicaciones anteriores caracterizada porque la caja de mecanismo y el cajetín hembra se aseguran en sus carcacas por medio de una llave independiente, candado o cualquier otro medio que produzca este efecto.

135 6a.- Cerradura desmontable según las reivindicaciones anteriores, caracterizada porque en el cierre de bolsillos de prendas, bolsos de señora y carteras, las carcacas o armaduras consisten en dobleces de la tela o piel y el mecanismo macho y hembra va unido a unas varillas que se introducen en aquellos dobleces.

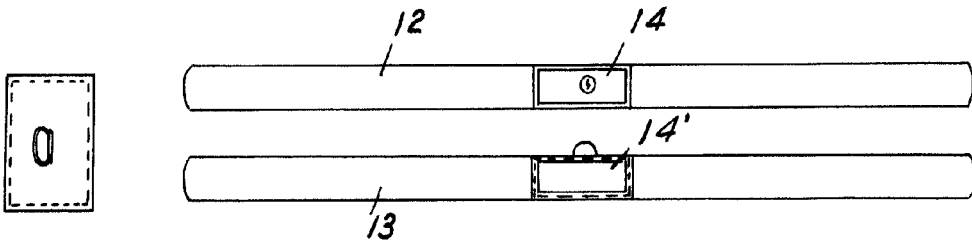
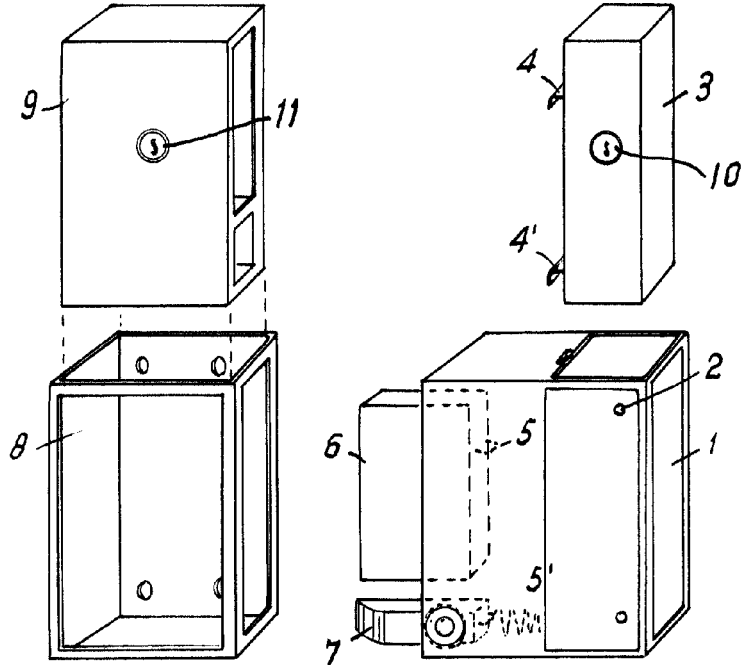
7a.- "Cerradura desmontable."

140 Todo según se describe y reivindica en la presente memoria y se ilustra en los dibujos que a la misma se acompañan.

Madrid, 21 de Junio de 1.945

A handwritten signature in black ink, appearing to be 'Julian', is written over a large, diagonal scribble or signature line.

11672



Madrid, 23 de Julio de 1961. 345

Escala variable.