

11668



MODELO DE UTILIDAD

por VEINTE años

cuyo privilegio se solicita para todo el territorio español, sus colonias, dominios y protectorado, a favor de Don Aquilino GANGA ANTUÑA de nacionalidad española, residente en Madrid, calle de Castellò, nº 20

p o r

" UN NUEVO ACUMULADOR DE FRIO "

11668

- 2 -



MEMORIA DESCRIPTIVA

5. El presente modelo de Utilidad se refiere, conforme su enunciado indica, a (enunciado) con el cual se disminuye el importante problema de la falta de fluido eléctrico, en el caso de instalaciones refrigeradoras y de manera particular, en las utilizadas para fines domésticos y pequeñas industrias.

10. Es sabido que los aparatos e instalaciones, refrigeradoras, de funcionamiento eléctrico tienen supeditado su trabajo al suministro de este fluido y cuando por cualquier circunstancia falta, la instalación queda fuera de uso sucediendo que las cámaras en que se depositan los alimentos o mercancías, sufren un aumento indebido de temperatura que en muchos casos produce la descomposición de los productos que se trata de conservar, o como mínimo, de no llegarse a producir esta descomposición el ambiente de la cámara se enrarece tomando un olor muy desagradable que se transmite a los productos dándoles mal sabor. Este importante problema se encuentra sin solución y en la actualidad es muy frecuente debido a las restricciones de fluido eléctrico.

20. Con objeto de resolver tal dificultad el recurrente ha ideado el objeto que constituye el presente modelo de utilidad cuya finalidad esencial es la de

25.



mantener en las cámaras refrigeradoras una temperatura baja durante las horas, en que falta el suministro de fluido eléctrico.

5. Consiste este acumulador de frío en un recipiente de formas y líneas adecuadas, en el que se deposita un líquido que para congelarse precisa temperaturas sumamente bajas, superiores a 6° bajo cero. Este depósito se colocará en la instalación de manera que envuelva el vaporizador, con objeto de que al funcionar el aparato por electricidad se congele el líquido que contiene el depósito, o cuanto menos que descienda de temperatura a un punto muy bajo, que se mantiene durante varias horas, supliendo de este modo la producción de frío durante el período en que la instalación no pueda funcionar por falta de fluido.
- 10.
- 15.

20. Con objeto de contrarrestar las deformaciones que la dilatación del líquido pudiera producir en el depósito, se ha dado a ésta forma especial presentando exteriormente línea ondulada, según puede apreciarse en el plano que se acompaña, aún cuando también puede adaptarse cualquier otra susceptible de cubrir la misma finalidad.

25. Así mismo como parte complementaria para el trabajo de este acumulador, se le ha dotado de una pequeña cámara en la que durante el funcionamiento eléctrico se produce hielo, con el que se ayuda a mantener la

11668

- 4 -



baja temperatura que interesa.

5. Para facilitar cuanto sea posible la compresión del objeto que se describe, se acompaña esta descripción un plano ilustrativo, en el que solamente a título de ejemplo se muestra un posible caso de realización práctica. En la figura representada, se indica por -1- el depósito; en -2- la forma especial que contrarresta las deformaciones que pudieran originar sobre él la dilatación del líquido alojado; el número -3- indica la cavidad destinada a fabricar el hielo.

10.

La figura -2- es una vista lateral con sección vertical del mismo elemento, apreciándose en este dibujo su acoplamiento sobre el vaporizador.

15.

El número -4- indica el vaporizador, el -5- un pequeño recipiente alojado en la cámara productora de hielo -3-.

En esta figura se observa igualmente el espacio interno del acumulador que se encuentra lleno de líquido que precisa para congelarse temperaturas muy bajas.

20.

25.

Con cuanto queda descrito se especifica convenientemente la esencialidad de este modelo de utilidad en el cual será susceptible de introducir todas aquellas modificaciones que las circunstancias y la práctica pudieran aconsejar, tanto en los materiales utilizados para su construcción formas y características que pudiera presentar, así como aquellas otras que no desvirtuen el objeto fundamental que se ha indicado.

11668

- 5 -



N O: T A

Se declara de propiedad y novedad para todo el territorio español, sus colonias, protectorado y dominios, las siguientes:

5.

REIVINDICACIONES

10.

1º.- Nuevo acumulador de frío perfeccionado, constituido por un depósito de material adecuado, que previamente puede someterse a tratamientos para permitirle soportar temperaturas muy bajas, del orden de 6 a 10 grados bajo cero, como así mismo para que no sufra los efectos de oxidación.

15.

2º.- El acumulador descrito se caracteriza por que el depósito a que hace referencia la anterior reivindicación esta protegido exteriormente por una chapa ondulada que le protege contrarrestando las fuerzas producidas por la dilatación de los líquidos que aloja, al tomar estos estado sólido.

20.

3º.- Nuevo acumulador de frío caracterizado por que el acumulador o depósito indicado en las anteriores reivindicaciones, tiene en su parte inferior una cámara comunicada con el exterior que se destina a fabricar hielo.

4º.- El mismo acumulador caracterizado porque la instalación de este acumulador se realiza de manera que

11668

- 6 -



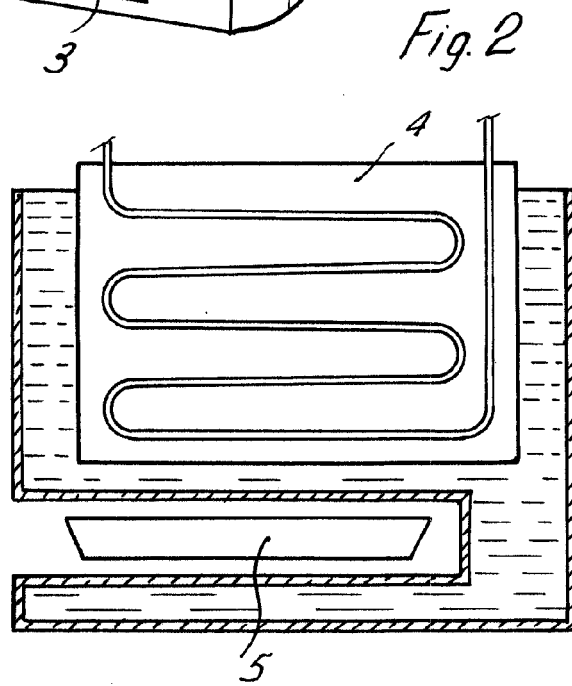
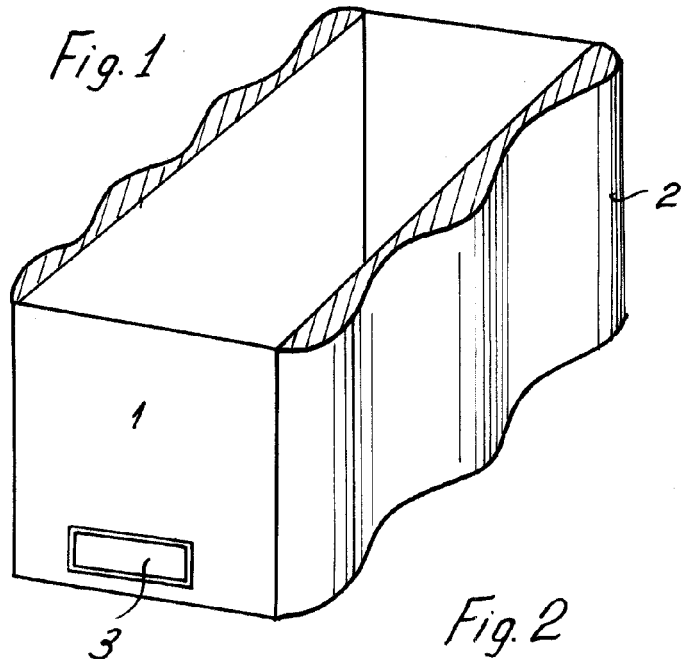
- aloje en su seno al dispositivo vaporizador de la instalación, para que reciba frío de él al funcionar la instalación con fluido eléctrico y conseguir de este modo la congelación de un líquido depositado en el acumulador,
5. cuyo líquido precisará para congelarse temperaturas muy bajas (superiores a 6° bajo cero); de éste modo se consigue mantener una temperatura adecuada en la cámara que interesa, para que al fallar el funcionamiento eléctrico de la instalación se pueda mantener una temperatura baja,
10. durante varias horas.

5°.- "EN NUEVO ACUMULADOR DE FRIO"

Todo conforme se describe y reivindica en la memoria que antecede, que consta de seis hojas escritas por una sola cara y un plano que la ilustra.

Madrid, 21 de Junio de 1.945

11668



Aquilino Canga Antuña

Escala variable.