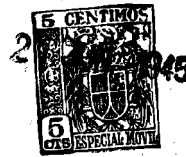


11666



M O D E L O  
D E  
U T I L I D A D

para "UNA GRAPA PARA CORREAS TRAPEZOIDALES", a favor de Don Juan Torrell Fábregas, de nacionalidad española, domiciliado en Barcelona.

- . -

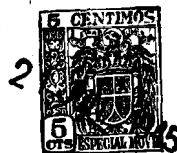
MEMORIA DESCRIPTIVA

El presente modelo de utilidad se refiere a una grapa para correas trapezoidales.

5. El gran empleo que actualmente tiene este tipo de correas y su modalidad de trabajo, por medio de acuñamiento en sus flancos, permite el engrapado mediante disposiciones que hasta el presente no eran de aplicación a las correas de transmisión y que, sin embargo, reúnen condiciones de eficacia y sencillez.

10. El engrapado que se describe en el presente modelo, consiste en una horquilla metálica, que entra por la parte inferior de la correa a través de dos taladros o perforaciones, con lo cual al propio tiempo que asegura los elementos componentes de la correa, une las extremidades a acoplar, cerrando después por la parte opuesta, bien mediante tuercas, remaches  
15. u otros medios sobre una placa de presión.

11666



Para facilitar la explicación, se acompaña a la presente memoria una lámina de dibujos, en la cual se ha representado un caso de ejecución que se cita a título de ejemplo.

En el dibujo:

5. la figura 1ª representa, en corte longitudinal visto lateralmente, el engrapado de dos extremos de correa según el modelo que se describe;

la figura 2ª manifiesta, en proyección horizontal, el mismo engrapado de la figura 1ª; y

10. la figura 3ª es la representación, en proyección vertical, de la sección transversal del mencionado engrapado.

Consiste el modelo en una grapa formada por una horquilla -1-, que atraviesa todo el espesor de la correa -2- y sobresale por el lado opuesto. Por este lado, se dispone la placa de presión -3-, que abarca ambas cabezas o extremos de la correa. Las espigas sobresalientes de la horquilla, se fijan por medio de las tuercas -4-, que al propio tiempo presionan la placa -3-.

20. El modelo, dentro de su esencialidad, puede ser llevado a la práctica en otras variaciones, a las cuales alcanzará igualmente la protección que se recaba. Podrá, pues, ser construido en cualquier forma y tamaño, empleando para su fabricación los materiales más adecuados y utilizándolo para el empalme de toda clase de correas trapezoidales y similares:

25. por entrar todo dentro del espíritu de la invención.

11666

21



NOTA

Descrito el objeto y utilidad de la invención, lo que se declara como no divulgado ni practicado en España, comprende las siguientes reivindicaciones:

5. 1ª.- Una grapa para correas trapezoidales, caracterizada esencialmente por estar constituida por una horquilla metálica según una U o similar, cuyas ramas atraviesen todo el espesor de los extremos de correa que se quieren unir, quedando dispuesta dicha horquilla preferentemente en sentido longitudinal a la correa, sobresaliendo las puntas por el lado opuesto de ésta, por las que se pasa una o dos placas prensoras o arandelas o similares, que después se fijan fuertemente, sea por colocar tuercas en las mencionadas puntas, sea por doblado de las mismas, por remachado u otro medio que asegure el sistema.

15. 2ª.- Una grapa para correas trapezoidales.

Según se describe y reivindica en la presente memoria descriptiva, que consta de tres hojas, foliadas y escritas a máquina por una sola cara, acompañadas de una lámina de dibujos.

Madrid, a 21 de Junio de 1945.

JUAN TORRELL FABREGAS

p.a.

11666

Fig. 1º

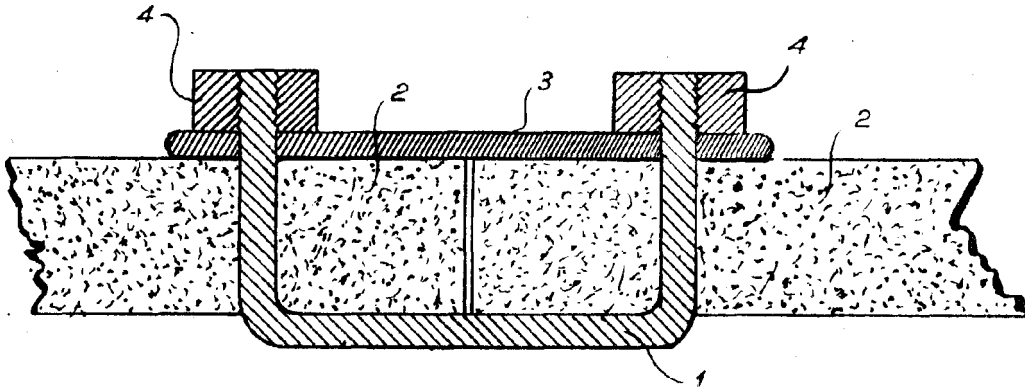


Fig. 2º

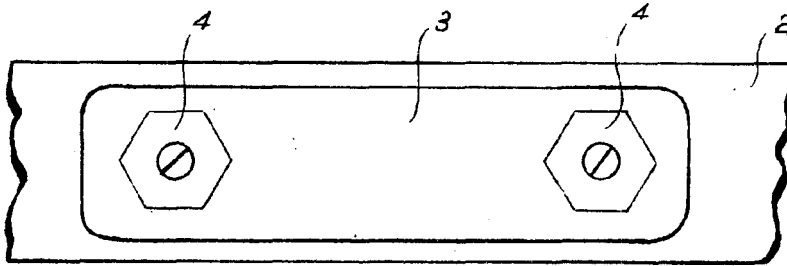
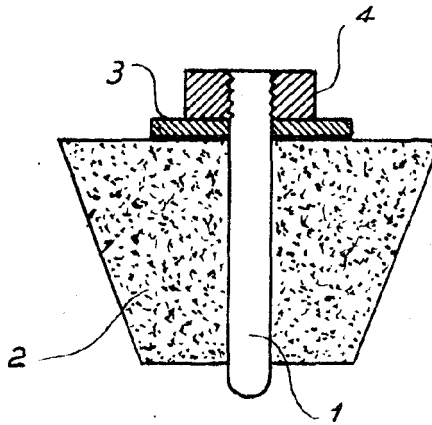


Fig. 3º



MADRID, 21 de Junio de 1945.-  
Jaime Isern

pp.