





10 Las ventajas que se consiguen con esta simultaneidad son muy apreciables en lo que se refiere, tanto al operador como al paciente, a comodidad y limpieza, alcanzandose igualmente una gran uniformidad en el impregnado que se reduce solamente al cabello sin llegar al cuero cabelludo como no se desee.

15 Utilizando el peine con depósito en la aplicación de tintes temporales, se obtiene una enorme rapidéz, pudiendose graduar la intensidad de tinte según el número de pasadas que se den al cabello, que resultará teñido con una homogeneidad no conseguida hasta la fecha. Análogas ventajas y resultados se consiguen en la aplicación de otros líquidos,  
20 sean grasos o no.

Nuestro utensilio consiste esencialmente en un peine, sobre el nacimiento de cuya lámina de púas y por uno de sus lados, se apoya, en toda o parte de su longitud, una banda de material poroso que actúa a modo de tampón impregnador  
25 sobre el cabello, el que se desliza sobre ella antes de pasar entre las púas. Dicha banda porosa, que igual puede ser un cepillo de cerdas cortas, asoma por una ranura dispuesta longitudinalmente en un tubo de vidrio o material incorruptible, que irá relleno de algodón, esponja, fieltro o cualquier otro material poroso, capaz de admitir gran  
30 cantidad de líquido e ir desprendiendose de ella, poco a poco al rozar contra el cabello, el cual tubo se acopla en un alojamiento que, sobre la serie de púas, le ofrece el mismo peine, formando así un todo perfectamente manejable.

35 Para mejor comprensión del objeto y solo a título de ejemplo, se acompaña una hoja de dibujos en la que se muestra un peine con depósito acoplable. En la fig. -1- se presenta



11659

- 3 -

vista y corte del peine y en la figura 2, vista y corte del tubo-depósito.

40

En la fig. 1, se puede apreciar el hueco -1- practicado en la parte central del cuerpo del peine -2-. Este hueco -1- adoptará la forma exterior que presente el tubo-depósito, al que servirá de alojamiento, y en el lado al que se acople el fondo de éste, presentará una entalladura -3- en forma aproximada a un cojinete de punto. En la arista interior contigua a las púas -4-, habrá practicado un corte a bisel -5- y en la arista opuesta otro corte a bisel similar -6-, pero de un tamaño menor.

45

50

En la figura 2, se presenta un tubo depósito -7-, con su correspondiente tapón roscado -8-, que muestra en el culote un saliente cónico -9- y en sentido longitudinal y diametralmente opuestas dos aristas, una maciza -10- y otra -11- atravesada por una ranura que permite la salida al exterior de una banda -12- de material poroso continuación del que llena completamente el interior del tubo-depósito y que está destinado a saturarse de tinte o líquido, del cual se irá desimpregnando según vaya rozando dicha banda exterior -12- con el cabello, debido a la tendencia igualatoria del grado de saturación.

55

60

Como se puede notar, al montarse el tubo-depósito en el cuerpo del peine, la entalladura -3- recibirá al saliente cónico -9- al mismo tiempo que la arista -10- se acopla sobre el corte a bisel -6- y la arista -11- sobre el corte bosalado -5-, de forma tal que la banda -12- o tampón descansa sobre el nacimiento de las púas -4-. Esta disposición es la adecuada para que el peine sea empleado con la mano diestra, debiendo estar invertida en el caso de que

65



11659

- 4 -

70

haya de utilizarlo una persona zurda ya que es principio fundamental que las púas rocen el cabello antes que el tampón o fieltro.

75

De este ejemplo práctico que hemos expuesto, se deducen infinidad de variantes, relacionadas unas con el peine y otras con el depósito. Es conveniente que los tubos puedan intercambiarse, pudiendose tener preparados varios depósitos cargados con distintos líquidos y a punto de montaje en el peine para su utilización .

80

Este conjunto podrá igualmente resolverse con un mango o chasis, sobre el que se puedan montar tanto los distintos tubos-depósitos como tambien diferentes peines, o series de púas de varios pasos. Asimismo, y esto en el caso de uso más personal o particular, el depósito en vez de estar construido de cristal o materia que haga su uso, podrá ir sustituido por un receptáculo practicado en el mismo cuerpo del peine, si el material de que éste se construya es adecuado a tal fin.

85

90

Podrán igualmente ser variables, tanto las dimensiones, forma y material del peine como las del depósito, así como el sistema de acoplamiento y sujeción del uno al otro y la calidad del material absorbente que ha de saturarse de líquido, y en general podrán admitirse todas las variaciones que no desvirtuen o alteren la esencialidad del objeto de este Modelo de Utilidad.

-o-o-o-o-o-o-

N O T A.

Por el Modelo de Utilidad a que se refiere la presente



11659

- 5 -

Memoria descriptiva, se reivindica:

95

1º.-Peine con depósito alimentador de líquidos, caracterizado porque estos están contenidos por saturación en una materia porosa, esponja, fieltro, algodón, etc., dispuesta en el interior de un depósito de cierre hermético que mostrará en su culote un saliente cónico y, en sentido longitudinal y opuestas diametralmente, dos aristas, una maciza y la otra atravesada por una ranura que permite la salida al exterior de una banda impregnadora o tampón de alimentación del líquido.

100

105

2º.- El peine de la anterior reivindicación, caracterizado porque, dicha banda impregnadora descansará sobre el nacimiento de las púas al acoplarse el tubo-depósito en un alojamiento adecuado que mostrará a tal efecto el cuerpo del peine propiamente dicho, para asegurar el cuyo acoplamiento llevará, en las aristas del cuerpo del peine que delimitan el alojamiento del depósito, unos cortes a bisel sobre los que se ajustarán las aristas de dicho depósito, después de haberse introducido el saliente cónico del culote en una entalladura adecuada practicada a este efecto.

110

115

3º.- El peine de las reivindicaciones anteriores, caracterizado porque el depósito, en vez de ir independiente y acoplarse al cuerpo del peine por cualquier sistema, podrá ser sustituido por un receptáculo practicado en el cuerpo mismo de dicho peine, con tal de que cumpla la condición de que la banda o tampón de alimentación de líquido, quede apoyada sobre el nacimiento de las púas.

120

4º.- El peine de las reivindicaciones precedentes, caracterizado porque el conjunto de peine y depósito cambiabile, podrá ser sustituido por un mango o chasis al



11659

- 6 -

125

que se puedan acoplar por cualquier medio e indistintamente, diversos peines o series de púas y diferentes depósitos. Y

130

5ª.- "PEINE CON DEPÓSITO ALIMENTADOR DE LÍQUIDOS", de conformidad en un todo en lo esencial y fines industriales a lo descrito en la precedente Memoria y gráficamente representado en las figuras del adjunto plano para su mejor comprensión.

Esta Memoria consta de 130 líneas, escritas o mecanografiadas a doble espacio, en SEIS hojas y por una sola cara.

Valencia, 9 de Junio de 1945.

Por autorización del interesado.

JOSE LOPEZ  
F. P.

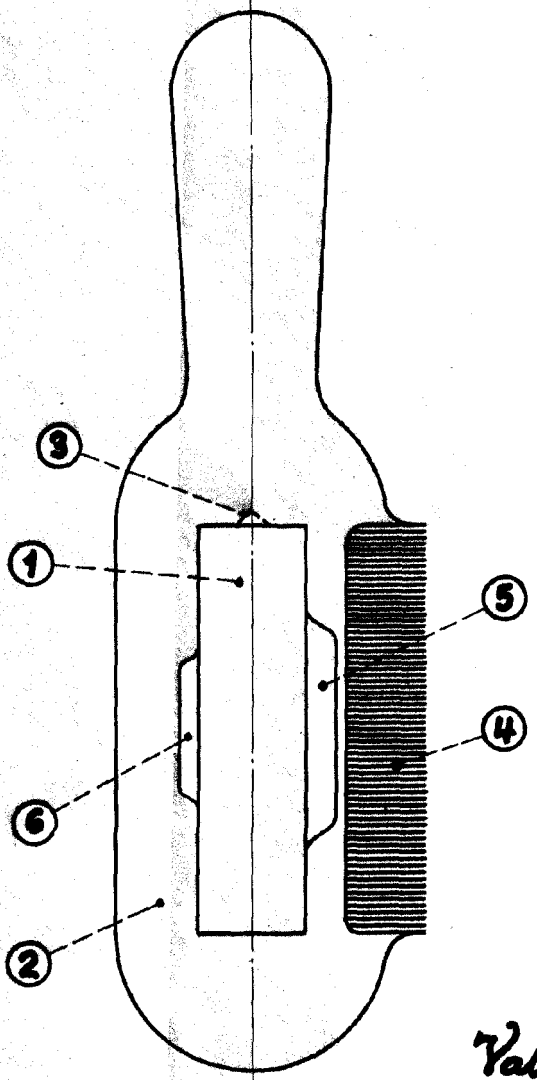
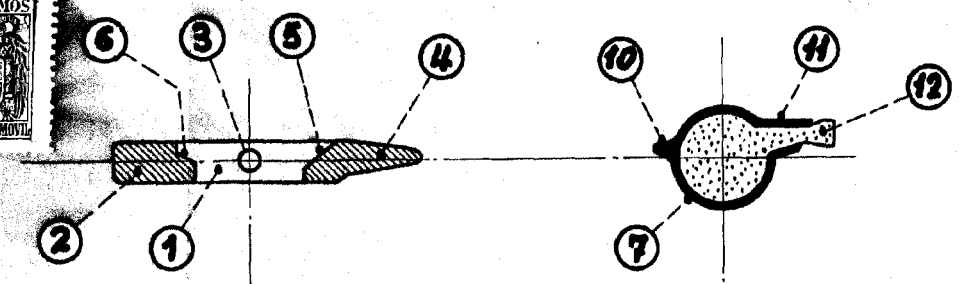


fig. 1

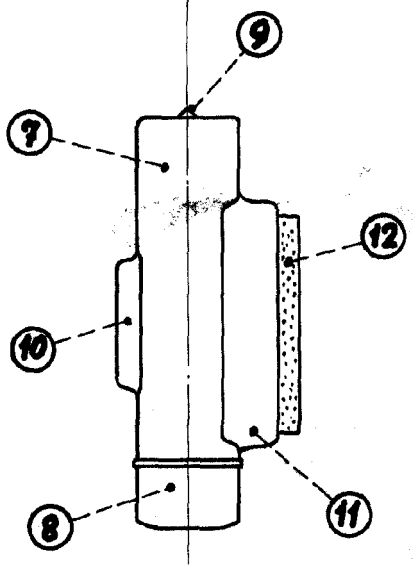


fig. 2

11659

Valencia, 8 Junio, 1945  
P. P.

Escala variable.