

11656

11656



11656

MEMORIA DESCRIPTIVA

para un modelo de utilidad por veinte años por "MOSTACERO"
(6º grupo, clase 57), a favor de Don Valentín REBOLLEDA
MALILLOS, ciudadano español, residente en Madrid, calle
Ercilla nº 12.

=====

El objeto de la presente invención se relaciona
con un mostacero perfeccionado, el cual desvirtúa los in-
convenientes de los mostaceros actuales, por motivo de que
en los recipientes hoy en uso se seca el producto, mientras
5 que el mostacero propuesto prevé un cierre hermético para
la mostaza, lo que imposibilita secarse dicho producto den-
tro de su recipiente. Además, ofrece este sistema una mejor
graduación de la cantidad de mostaza que se desee extraer
del tarro, pudiendo destinarse dicho aparato asimismo para
10 servir mayonesa, salsas y otros productos relativamente es-
pesos.

En el dibujo adjunto se ilustra el mostacero
representando 1 las paredes laterales del mismo; 1' es el
orificio de salida de éste; 2 es la tapa del mismo; 3 es
15 un tornillo apoyado en la rosca de la tapa; 4 es un disco

11656



- 2 -

provisto en su circunferencia de una goma 4; 5 es una pequeña tapa para cerrar el orificio de salida y 6 es el pié del mostacero.

20 El aparato en cuestión puede construirse de baquelita, cristal, porcelana ú otra materia parecida, y para llenar el mostacero se quita la tapa del mismo con el tornillo y disco correspondiente, volviendo a colocar éstos a su respectivo sitio y girando el tornillo hacia la izquierda, hasta que el disco haga tope en la tapa. A continuación se
25 sujeta la tapa sobre su asiento, previo el llenado del cuerpo del mostacero con el producto que se desee servir, y queda apto el aparato para extraer por el orificio de salida las cantidades necesarias, mediante el giro a la derecha del tornillo.

30 Con objeto de que no se seque la mostaza por el orificio dispuesto en la parte inferior del mostacero, se prevé un cierre mediante tapa roscada ó en otra forma de dicho orificio, con lo que el producto contenido dentro del recipiente queda totalmente aislado de los agentes atmosféricos, polvo
35 y otras materias extrañas.

N o t a

Se declara de novedad y de propia invención el objeto de este modelo de utilidad con las siguientes

R E I V I N D I C A C I O N E S

40 1.- Mostacero, caracterizado porque comprende un cuerpo cilíndrico provisto de una tapa desplazable en su parte superior y un orificio de salida en la inferior, siendo dicha tapa roscada ó dispuesta de otra forma con un pié de sostén

11656



- 3 -

de dicho aparato.

45 2.- Mostacero, según la reivindicación anterior, ca-
racterizado porque la tapa lleva en su parte céntrica una
rosca con tornillo, terminando ésta en su parte inferior
en un disco provisto en su circunferencia de una goma, cor-
cho ú otra materia flexible.

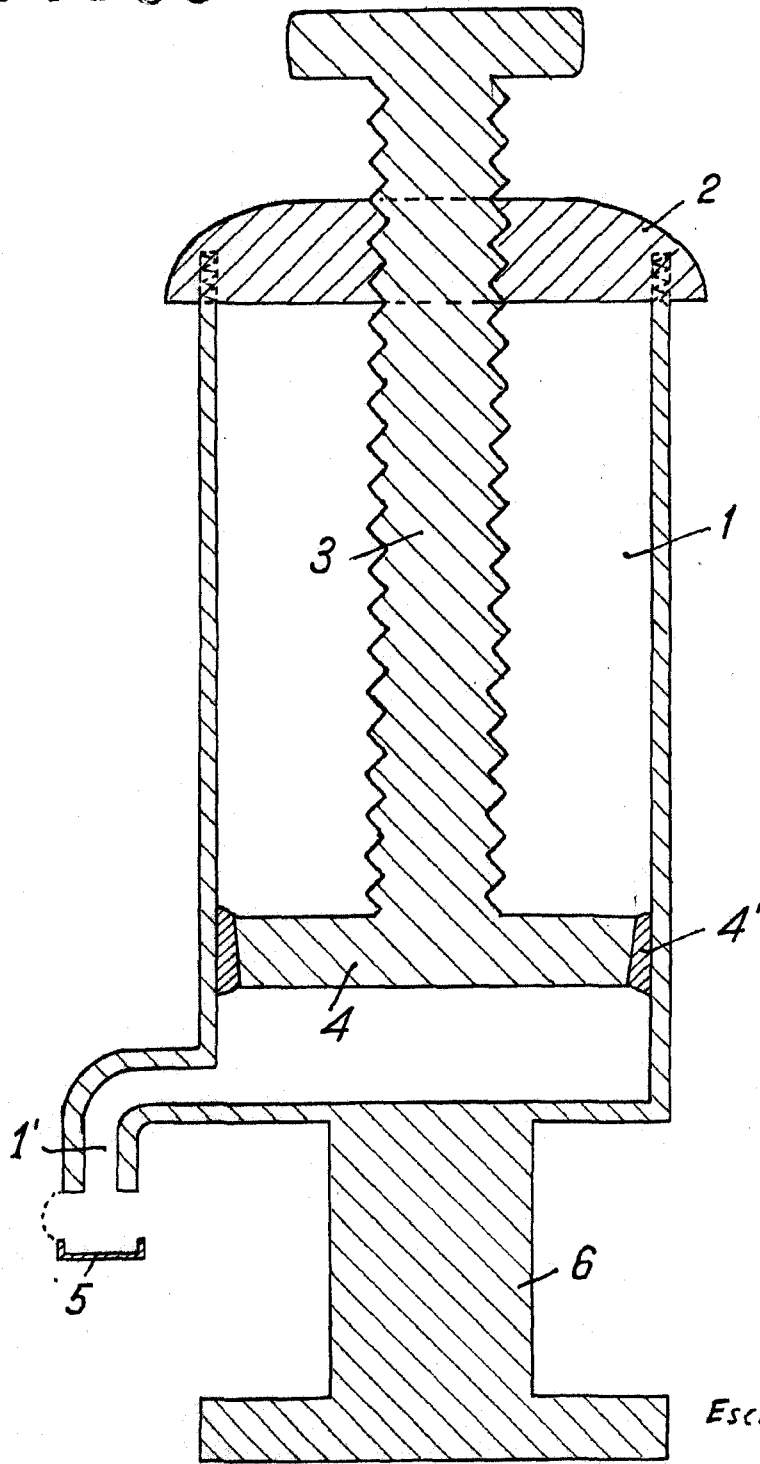
50 3.- El presente modelo de utilidad cuyo privilegio
de invención se solicita por veinte años para España y sus
dominios deberá recaer por "MOSTACERO" (6º grupo, clase 57),
según se describe y reivindica en la presente memoria que
consta de tres hojas foliadas y mecanografiadas por una sola
55 cara y se ilustra con los dibujos que a la misma se acompa-
ñan.

Madrid, 19 de Junio de 1945.

pp:Valentín Rebolledo Malillos

11656

11656



Escala variable

ppp: Valentin Rebolledo Malillos

g. J. J. J.