

11651



MEMORIA DESCRIPTIVA
DE UN
MODELO DE UTILIDAD
por veinte años.

- 5.- Cuyo registro se solicita a favor de PRODELIN S.A., de nacionalidad española, residente en Hernani (Guipuzcoa), quien manifiesta que lo que es objeto de este Modelo de Utilidad, es desconocido en España nuevo y propio del solicitante y se refiere a:

UNA PALMATORIA ELECTRICA PARA ALUMBRADO, POR MEDIO DE

- 10.- PILA SECA.

XXXXXXXXXXXX

El Modelo de Utilidad cuyo registro se solicita figura 2, está integrado por los siguientes elementos.

Un tubo de vidrio de forma cilíndrica (4), en forma de vela en cuyo interior va alojada la pila seca.

- 15.- Un portalamparas (1) un contacto positivo y otro negativo (2 y 3) que establecen la conexión entre el portalamparas y la pila seca.
Un muelle elevador de la pila (5).

Un portavelas giratorio (6).

Base o pie del aparato (7), al que va unido el asa o argolla para manejar la palmatoria.

- 20.- Una arandela aislante (9) un conductor positivo y otro negativo (10 y 11), que conecta la pila seca con el interruptor.

Un interruptor (12 y 13).

Un cartón protector colocado debajo del interruptor (14).

- 25.-

F U N C I O N A M I E N T O

Descrito el aparato objeto de este modelo de utilidad resta decir que para su funcionamiento basta con hacer girar hacia la derecha el cuello de la palmatoria (8), para que se establezca la conexión por medio de los hilos conductores entre la pila seca y los inte-

11651



- 30.- rruptores, y se produzca el encendido de la bombilla en que remata el modelo, como natural consecuencia.
Si se hace girar el parato hacia la izquierda quedará cortada la conección y la luz se apagará.
Resta decir que el cuello o garganta en que va colocada la vela
- 35.- metálica, como igualmente la base o pié del aparato, puede construirse de madera, celulide o cualquier clase de metal.

REIVINDICACIONES

- Primera.- Se reivindica, UNA PALMATORIA ELECTRICA PARA ALUMBRADO, POR MEDIO DE PILA SECA.
- 40.- Segunda.- Se reivindica, en este modelo un tubo de zinc cilindrico en forma de vela en cuyo interior va contenida una pila seca.
Tercera.- Se reivindica, la conección de la pila seca, por medio de los hilos conductores positivo y negativo con un interruptor, igualmente positivo y negativo colocado en la parte inferior o pié del aparato.
- 45.- Cuarta.- Se reivindica, un interruptor que al girar hacia la derecha o hacia la izquierda a impulso de igual movimiento imprimido al cuello de la vela o palmatoria determina se encienda o apague la bombilla colocada en la parte superior del modelo.
- 50.- Quinta.- Se reivindica UNA PALMATORIA ELECTRICA PARA ALUMBRADO POR MEDIO DE PILA SECA.

La Presente Memoria Descriptiva consta de dos hojas escritas en máquina por una sola cara.

Madrid, 16 de junio de 1945
P.A. El Agente Oficial,

11651

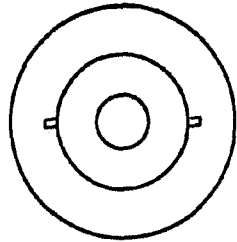


Fig. 1.

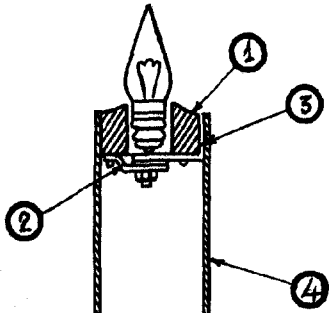


Fig. 2.

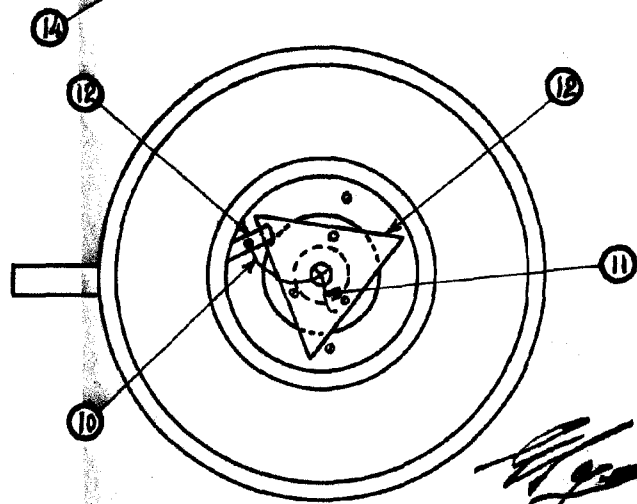
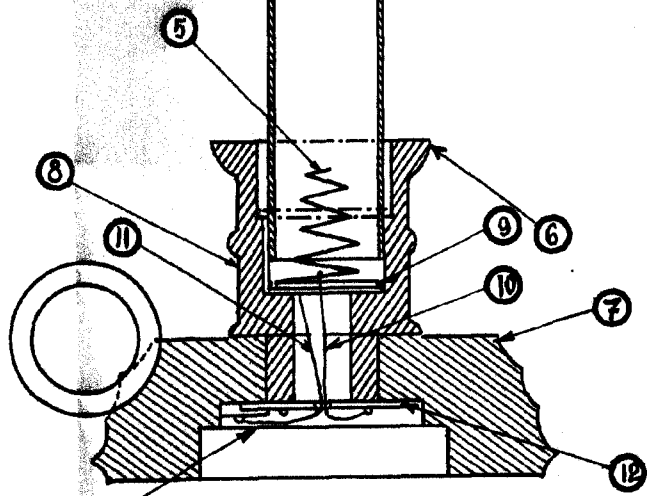


Fig. 3

Alonzo Thornton
Patent