

11649



11649

MEMORIA DESCRIPTIVA
DE UN
MODELO DE UTILIDAD
POR VEINTE AÑOS.

5.- Cuyo registro se solicita a favor de PRODELIN S.A., de nacionalidad española, residente en Hernani (Guipuzcoa), quien manifiesta que lo que es objeto de este Modelo de Utilidad nuevo y propio del solicitante es desconocido en España y se refiere a:

LAMPARA ELECTRICA PORTATIL, DE MESA, ALIMENTADA POR PILA

10.- SECA.

El Modelo de Utilidad cuyo registro se solicita está integrado por un cuerpo de madera, formando por tres cilindros de diferente altura.

15.- En el superior (3, figura 2), lleva un cuerpo metálico hueco de forma triangular, con vértices redondeados, que contiene en su interior tres bombillas (2, figura 3), provistas de un reflector cada una, la base de las cuales descansa en los contactos (6, figura 2) de los tres hilos conductores de corriente, que se encuentran situados sobre unas capas de cartón aislado.

20.- Estos hilos conductores (8, figura 2) atraviesan los cilindros de madera (9, figura 2) y van a conectar con tres tomas o interruptores (13, figura 3), que encienden o apagan cada una de las bombillas bien aisladamente, o en conjunto, según la forma en que se ha accionado el interruptor (4, figura 3).

25.- Debajo de los cilindros que constituyen el modelo existe una placa de madera que sirve de base (figura 5) y para unión con las pilas (figura 1).

La figura 1 representa una vista superior del aparato.

La figura 2 una vista lateral y la 3 una vista inferior.

11649

----- 2 -----



30.-

En el interior del cilindro central del Modelo descrito (9, figura 2), va instalada la pila seca, conectada en su parte superior con las tres bombillas y en la parte inferior con el dispositivo interruptor (figura 3) que da o quita la corriente según se gire hacia la derecha o hacia la izquierda el cuello o garganta en que descansan el cilindro central.

35.-

Resta decir que el interruptor va provisto de tres conexiones cada una de las cuales corresponde al encendido de una bombilla, de tal suerte que al hacer girar el aparato en la forma antes mencionada, pueden encenderse a voluntad una, dos o las tres bombillas o apagarse.

40.-

REIVINDICACIONES

PRIMERA.- Se reivindica, UNA LAMPARA ELECTRICA PORTATIL, DE MESA, ALIMENTADA POR PILA SECA.

45.-

SEGUNDA.- Se reivindica, EN el modelo de Utilidad solicitado un cuerpo de madera formado por tres cilindros de diferente altura.

TERCERA.- Se reivindica, en este Modelo y a tenor de la anterior reivindicación un cuerpo metálico, en la parte superior, hueco de forma triangular que contiene en su interior tres bombillas, provistas de reflectores.

50.-

CUARTA.- Se reivindica en el modelo, la conexión de las bombillas por medio de los hilos conductores de corriente con los interruptores situados en la parte inferior del aparato.

55.-

QUINTA.- Se reivindica, en el modelo una pila seca contenida en el interior del cuerpo central, que alimenta las bombillas antes mencionadas y cuya pila seca está conectada con los interruptores a que se alude en la reivindicación anterior.

60.-

SEXTA.- Se reivindica, en el aparato un interruptor que al girar el cuerpo a que está adosado determina el encendido aislada conjuntamente de cada una de las bombillas que integran este modelo.

SEPTIMA.- Se reivindica UNA LAMPARA ELECTRICA PORTATIL, DE MESA

11649



ALIMENTADA POR PILA SECA.

La presente Memoria Descriptiva consta de tres hojas escritas a máquina por una sola cara.

Madrid, 16 de junio de 1945

P.A. El Agente Oficial,

649



Fig 1

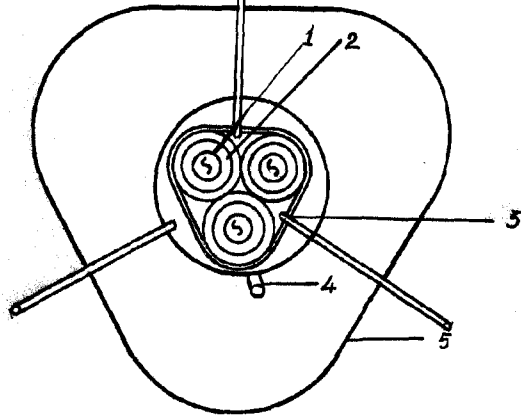


Fig 2

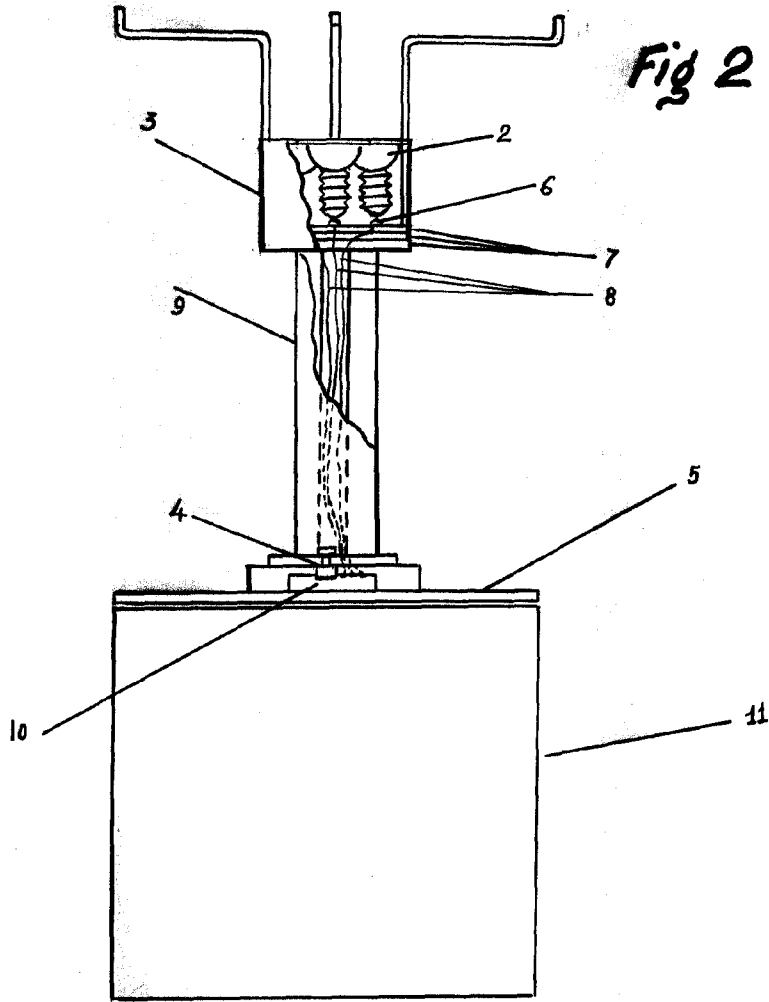
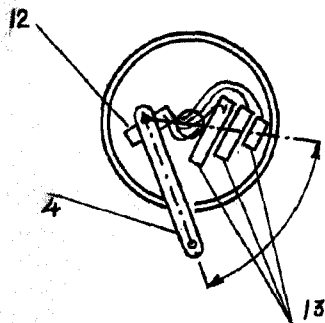


Fig. 3.



W. G. ...
[Handwritten signature]