

11628

11628

MODELO DE UTILIDAD

por 20 años

por "UNA LAMPARA PARA EXPLORACIONES MEDICAS", a favor de D. José Salvany Flores, de nacionalidad española, domiciliado en Barcelona.

.....

MEMORIA DESCRIPTIVA

El recurrente ha ideado y puesto en ejecución práctica una modalidad de lámpara para las exploraciones médicas particularmente del interior de la boca y laringe que resuelve, en un sólo elemento el problema de la iluminación de la cavidad bucal y de la contención de la lengua, resultando además de muy fácil y

cómodo manejo y limpieza. Siendo esta modalidad nueva y de su propia invención, el recurrente solicita que se le garantice en su propiedad y explotación exclusiva mediante la concesión del registro por Modelo de utilidad a que se refiere la presente memoria descriptiva.

10. Conforme puede verse en los dibujos que a título de ejemplo se adjuntan a esta memoria, la lámpara que nos ocupa consiste en que la dirección del haz luminoso producido por una lamparita eléctrica -1-, es dirigido por el interior de un prisma curvado -2- de vidrio o cristal, cuyas facetas sirven para reflejar la luz, y cuya masa y forma finas sirven para con-
15. tener a la lengua del paciente o los órganos internos que impidan la visibilidad directa. Tal prisma, cuya forma exacta puede ser variable, se enchufa simplemente al mismo soporte -3- que sostiene a la lámpara y que sirve de mango de maniobra, y eventualmente de
20. caperuza -6- para la pila seca -4- generadora de fluido, y en todo caso para sostener a los órganos de mando e interrupción -5-.

Puede alimentarse también a la lámpara con corriente continua o alterna de la red, entrando entonces el
30. conducto por -7-.

La sección recta del prisma varía desde el arranque -8- a la punta -9- pasando de circular a cuadrada, y luego a rectangular.

Las aristas de estas dos zonas están achaflanadas
35. -10-. La curvatura del perfil del prisma es suave y adecuada al servicio médico a que se destina.

A los efectos legales del registro que se solicita, serán variables todos cuantos detalles no afecten, alteren, cambien o modifiquen la esencia de la lámpara descrita.

40.

N O T A.

Se reivindica como objeto de este registro por Modelo de utilidad:

- 1.- Una lámpara para exploraciones médicas, caracterizada por el hecho de estar formada por un prisma curvado de cristal o vidrio, de sección recta variable sin solución de continuidad a lo largo de su altura, a partir de una base circular hasta la opuesta e útil que es rectangular, ancha y de escasa altura. Este prisma se enchufa por su base circular a un soporte en cuyo interior se sitúa el foco luminoso, cuyo haz se dirige por el interior del prisma reflejándose hacia adentro por sus paredes laterales para salir por la base rectangular. El soporte referido sirve de mando de maniobra y la masa y forma físicas del prisma se utilizarán para contener a los órganos que impidan la visibilidad directa y particularmente a la lengua del paciente y facilitar la exploración de las cavidades bucales y laringeas.
- 2.- La propia lámpara de la reivindicación anterior, caracterizada por el hecho de que el prisma curvado, presente sus aristas laterales achaflanadas.
- 3.- La propia lámpara de las reivindicaciones 1 y 2, caracterizada por el hecho de que la alimentación eléctrica del foco luminoso se efectúa, indistintamente por pila seca o por corriente de la red. Utilizándose

45.

50.

55.

60.

65.

en el primer caso el propio mango soporte para alojarse en su interior a la pila o pilas generadoras y para situar en su exterior, en todo caso, los necesarios interruptores de mando.

70.

Sean cuales fueren las circunstancias que concuerdan con la esencialidad del Modelo de utilidad definido en las anteriores reivindicaciones, cuyo objeto es:

75.

4.- "UNA LAMPARA PARA EXPLORACIONES MEDICAS".

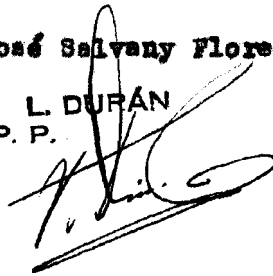
Consta la presente memoria de cuatro hojas foliadas, mecanografiadas por una sola cara y del dibujo unido a la misma.

80.

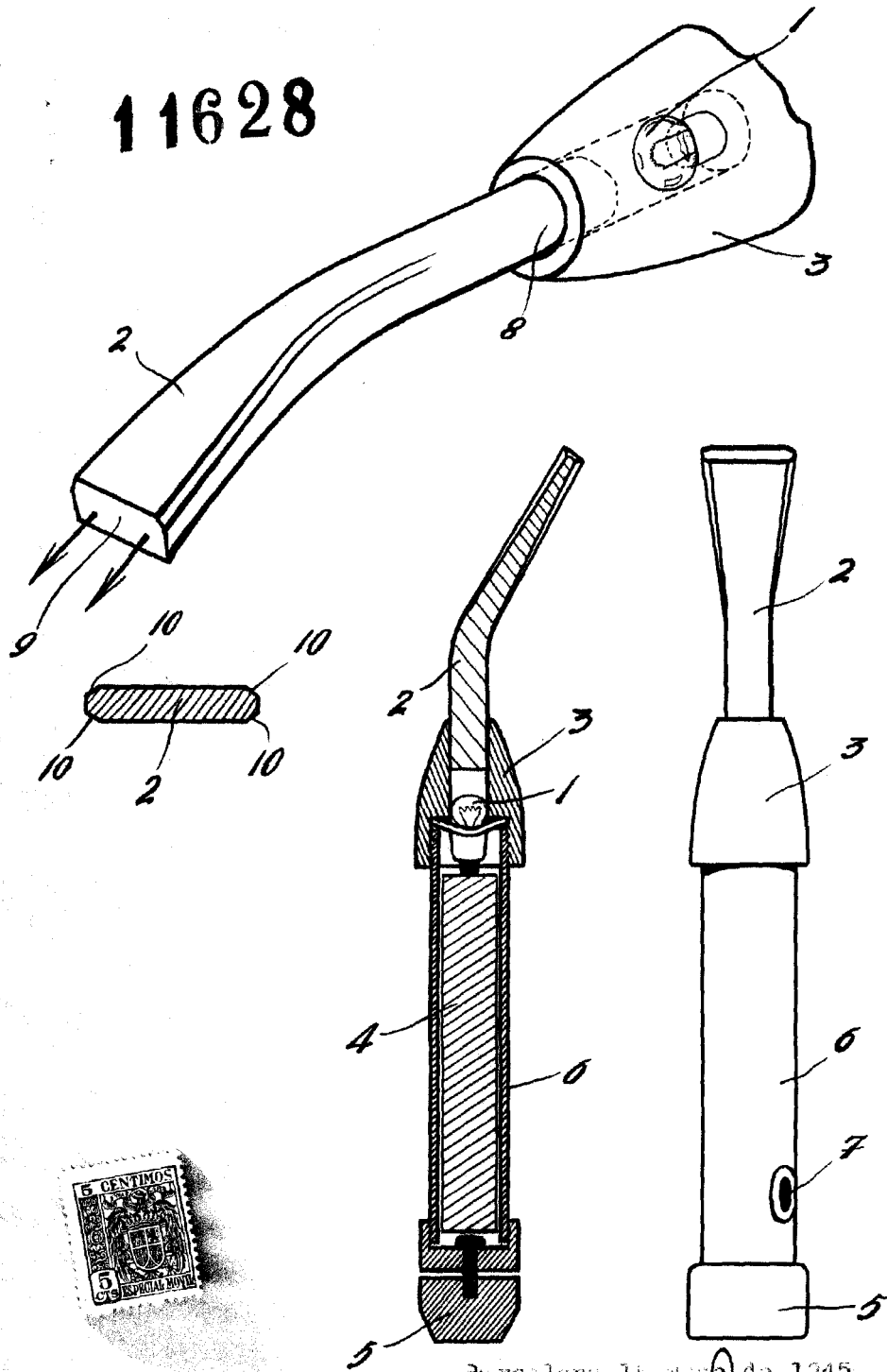
Barcelona primero de mayo de mil novecientos cuarenta y cinco.

P. A. de D. José Salvany Flores

L. DURÁN
P. P.



11628



Barcelona 14 Mayo de 1945
P. A. de D. José Salvany Flores
L. LUJAN
P. P.

Escala Variable