

11620

11620



MEMORIA DESCRIPTIVA

que se acompaña

a la solicitud de

un MODELO DE UTILIDAD, por VEINTE AÑOS en España,

a favor de

D. RICARDO ASTIGARRAGA ULACIA, residente en ELGOIBAR (Guipúzcoa), Rosario, 22-24,

por

"UN INTERRUPTOR CONMUTADOR O INVERSOR"

Inventor: D. Ricardo Astigarraga Ulacia, de nacionalidad española.



La invención a que se refiere la presente Memoria, constituye una novedad industrial, con características y ventajas que la hacen merecedora del privilegio de explotación exclusiva que por ella se solicita, de acuerdo con las prescripciones del Estatuto vigente de la Propiedad Industrial de fecha 26 de Julio de 1.929, texto refundido, publicado en 30 de Abril de 1.930.

El interruptor referido se representa en los dibujos que se acompañan. El simple estudio de estos dibujos da idea de su estructura y su funcionamiento, pero todo ello se comprenderá mejor a base de las explicaciones que siguen:

Las figuras de los referidos dibujos representan cada una lo que sigue:

Fig. 1.-Vista lateral.

„ 2.-Vista de frente.

„ 3.-Corte en elevación por A.B.

„ 4.-Planta.

„ 5.y 7.-Corte por C.D. Vistas del dispositivo de muelle.

„ 6.-Vista de la parte inferior.

Los números de las piezas representadas en las figuras, muestran lo que sigue:

1.-Base de material aislante.

2.-Soportes para sujeción del eje.

3.-Manilla para movimiento del conmutador.

4.-Pletinas machos.

5 y 6.-Pletinas hembras.

7.-Eje giratorio formado con material aislante sobre el cual se atan las pletinas machos 4.

8.-Tornillos para sujeción de las pletinas.

9.-Muelle para salto del eje giratorio 7.

10.-Abrazaderas.

11.-Cuadro fijo al eje.

12.-Agujeros para atar la base.

13.-Tornillos para sujetar la tapa.

14.-Material aislante para forrar el eje.

Se trata, por consiguiente, de un interruptor conmutador o inversor aplicable a todo servicio de conducción y asimismo al corte y cambio de dirección de fuerza eléctrica en todos sus aspectos. Por consiguiente, es de uso indispensable en toda maquinaria de motor acoplado para hacer trabajar en dos sentidos, el de la derecha y el de la izquierda. Teniendo en cuenta que la maquinaria movida por fluido eléctrico es cada día más numerosa, se comprenderá la importancia del invento.

El interruptor puede ser unipolar, bipolar, tripolar o cuatripolar, según se desee, y su amperaje variable de 100 a 500.

En el caso de que el conmutador vaya escondido, la manilla 3 puede colocarse en posición de 3 bis.

La construcción del interruptor es completamente distinta de la usada hasta la fecha para los inversores. La seguridad de los contactos es absoluta y el material de que va revestido, tanto interior como exteriormente, hace que dicho conmutador evite todo peligro que supone en otros aparatos la fácil transmisión de la corriente a todo el cuerpo de la maquinaria.



60 Hecha la descripción que antecede, es preciso añadir que los detalles de realización de la idea expuesta, pueden variar, sin que por ello cambie la esencia de la invención, que es la que se desprende de los párrafos precedentes y la que se reivindica en la siguiente

N O T A

65 En resumen: el MODELO DE UTILIDAD que se solicita, recaerá sobre las siguientes reivindicaciones:

1^a. - Un interruptor conmutador o inversor, caracterizado porque el eje giratorio está forrado con material aislante atándose a él las pletinas macho 4.

70 2^a. - Un interruptor, según la reivindicación 1^a, caracterizado porque en el caso de que el conmutador vaya escondido, es posible colocar la manilla en la posición 3 bis.

75 3^a. - Un interruptor, según las reivindicaciones anteriores, caracterizado porque puede ser unipolar, bipolar, tripolar o cuatripolar, según se desee y su amperaje puede variar de 100 a 500, por lo que es aplicable a todo servicio de conducción, corte y cambio de ~~dirección~~ de fuerza eléctrica, haciendo imposible el peligro de que la corriente se transmita a toda la maquinaria, como consecuencia del material de que está revestido, tanto interior como exteriormente, por lo que es completamente nuevo y distinto de todos los conocidos hasta la fecha.

80 4^a. - Se reivindica, por último, como objeto sobre el que ha de recaer el MODELO DE UTILIDAD que se solicita, "UN INTERRUPTOR CONMUTADOR O INVERSOR".

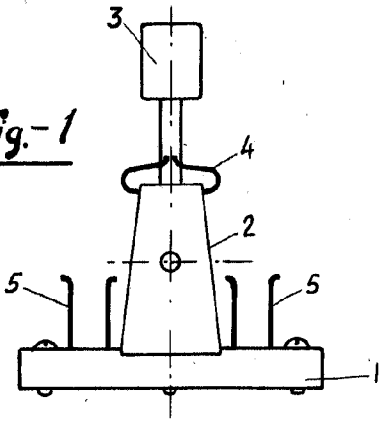
85 Todo conforme queda descrito en la presente Memoria, que consta de tres páginas escritas a máquina por una sola cara, y dibujos que se acompañan.

Madrid, 9 de Junio de 1.945

ALFONSO UNGRÍA



Fig.-1



3 bis

Fig.-2

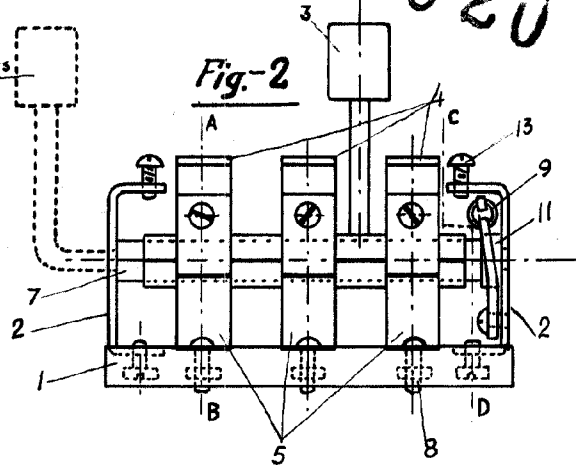


Fig.-3

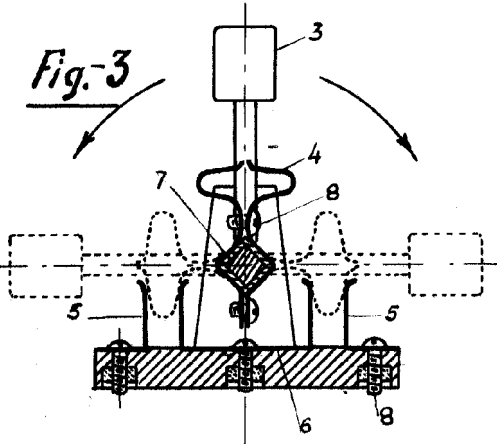


Fig.-4

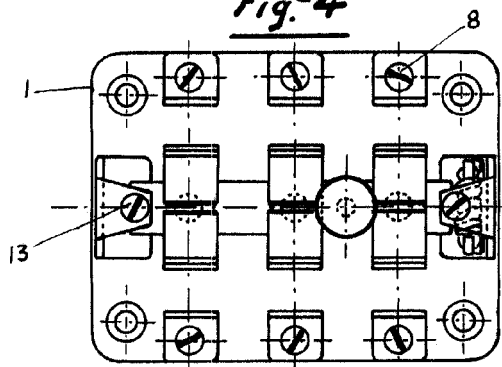


Fig.-5

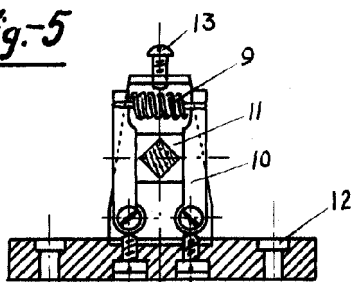


Fig.-6

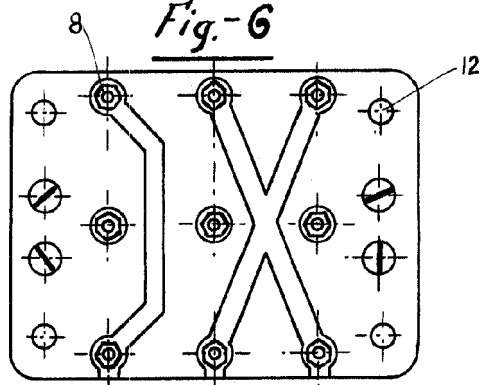
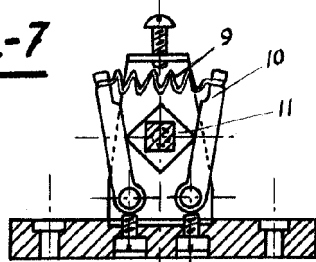


Fig.-7



ESCALA VARIABLE

Madrid, 9 Junio 1.945

ALFONSO UNGRIA