

H/V.

11617



11617

MEMORIA DESCRIPTIVA

que se acompaña a la solicitud de un modelo de utilidad por veinte años en España, por " Máquina afila-lapiceros " a favor de Jesús Martín Cantarino. residente en Bilbao (Vizcaya) Zabalbide, 92.-

=====

El presente modelo de utilidad se refiere a una máquina destinada al expresado fin que tiene sobre las conocidas las importantes ventajas de que evita que el lápiz se desgaste en el afilado mas de lo indispensable, para que la punta quede en las debidas condiciones, y de que la madera se va quitando con toda suavidad. Es decir la máquina que reivindicamos evita que los lápices se desgasten indefinidamente y no rompe sus puntas, como ocurre usualmente, sobre todo con los de minas blandas.

Las dos características esenciales de este modelo de utilidad, que dan lugar a esas ventajosas condiciones son: un tope, que limita el movimiento de avance del lápiz en el interior de la máquina, y que los rodillos afilados usuales en otras máquinas son reemplazados en ésta por unas cuchillas dispuestas en forma de aspa que van haciendo la punta con toda suavidad. Además el mismo mecanismo que hace girar esas cuchillas imprimen al lápiz el movimiento de rotación necesario para que toda su superficie sea desvastada por igual.



Para mayor claridad de esta memoria descriptiva concretaremos la disposición de la máquina que reivindicamos con referencia a los adjuntos dibujos correspondientes a una forma de ejecución, sin que esta tenga otro alcance que un ejemplo de realización ya que naturalmente las formas y dimensiones de las distintas partes de la máquina, así como las primeras materias empleadas en su fabricación y otros detalles constructivos o de presentación puedan modificarse sin afectar a la esencialidad reivindicada y dando por tanto lugar a máquinas igualmente comprendidas y protegidas por este modelo de utilidad.

10 La fig. 1ª presenta una vista exterior de la máquina.

La fig. 2ª es un corte de la misma.

La fig. 3ª expone el detalle de los engranajes que transmiten el movimiento de la manivela a la estrella de cuchillas y a la pieza portadora del lápiz.

15 Con referencia a dichas figuras y a los números que en ellas designan las distintas partes de la máquina su descripción es como sigue:

20 El cuerpo 2 de la máquina descansa en la mesa o soporte adecuado por intermedio de la base 1 que se une a aquella por tirafondos o de modo similar.

Al exterior la máquina presenta la caperuza 3, de entrada del lapicero, que se une a rosca al cuerpo 2, lo que permite quitarla fácilmente para limpiar la máquina. La manivela 4 sirve para poner en movimiento el mecanismo interior.

25 Este consiste en el piñón unido a dicha manivela 4 y el engranaje 8, que mueven la estrella 6 de puntas variables y afiladas en forma de finas cuchillas.

30 La rueda dentada 10, movida por el citado piñón y rueda 8, mueve a su vez la pieza dentada 9 portadora del lápiz para que éste vaya presentando todo su contorno a la acción de las cuchillas.

El lapicero entra por la caperuza 3 en un alojamiento cónico que tiene el corte superior el cual se presenta a la acción de las cu-

11617

11617

3.-



chillas 6 la madera del lápiz.

En el orificio 7, de la parte inferior de dicho alojamiento cónico, encaja un tope, que tiene inclinada convenientemente la parte que ha de servir de apoyo al lápiz, y cuya posición se puede regular a voluntad para limitar el avance del lápiz en la máquina y que la punta se afile como se desee.

N O T A.
=====

El presente modelo de utilidad comprende las siguientes reivindicaciones:

10 1.- Máquina afila-lapiceros, caracterizada por estar dotada de un alojamiento cónico para el lápiz con una ventana longitudinal, por la que se presenta la madera que se va cortando; y una estrella de puntas variables y afiladas que gira, efectuando el expresado corte, mediante una manivela exterior y las oportunas transmisiones.

15 2.- Máquina según lo reivindicado en el punto 1, caracterizada porque el mismo mecanismo que mueve la estrella de cuchillas hace girar una pieza dentada portadora del lápiz de modo que todo su contorno se vaya presentando a la acción de aquellas.

20 3.- Máquina según lo reivindicado en el punto 1, caracterizada porque en la parte inferior del indicado alojamiento cónico va dispuesto un tope de posición regulable que limita a voluntad el avance del lapicero en la máquina; teniendo la superficie del tope que ha de hacer contacto con el lápiz de inclinación conveniente.

25 4.- Máquina afila-lapiceros.-
Según se describe y reivindica en la presente memoria descriptiva y se ilustra con los dibujos que a la misma se acompañan.

Consta esta descripción de tres hojas foliadas y escritas a máquina por una sola de sus caras.

Madrid, a 8 de Junio de 1945.

11617

11617



Fig. 1.

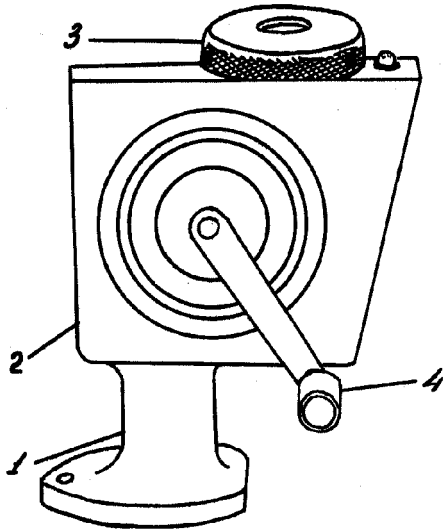


Fig. 2.

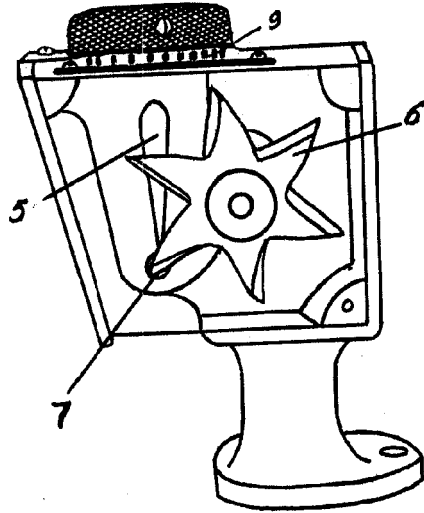
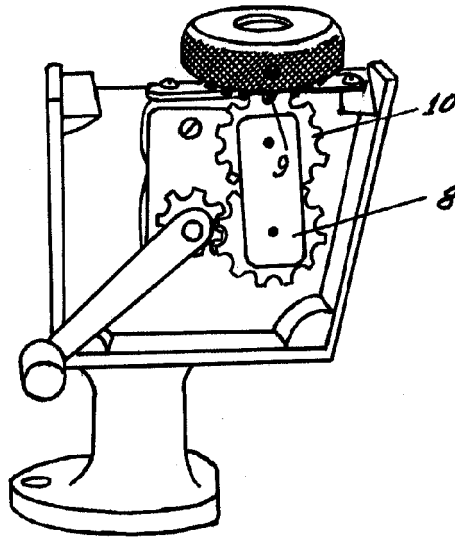


Fig. 3.



ESCALA VARIABLE

Martin