



11614

MODELO DE UTILIDAD

Por 20 años por

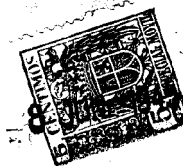
"CIERRE O TAPA DE FRASCO CON DISPOSITIVO PARA EL VACIADO DEL LIQUIDO EN FORMA DE SABANA", a favor de Don Wilfrid Labouriau, residente en Renteria (Guipúzcoa).

MEMORIA DESCRIPTIVA

---

Hasta ahora todos los líquidos quitamanchas, y los destinados a la limpieza y renovación de cueros, tejidos, antes, pieles agamozadas, venían envasados en frascos con dispositivos de cierre corriente o sea su tapa vulgar, 5.- lo que daba lugar a que este se desperdiciase y no cumpliera la función a que estaba destinado debido a la evaporación del líquido. Por lo que estudiando la manera de cerrarlo en forma mas conveniente hemos llegado a la conclusión del cierre o tapa objeto del presente modelo de utilidad. 10.-

11614



Con ayuda de la hoja de dibujo adjunta pasemos a describir el citado cierre de frascos:

15.- Consiste en una argolla o tapa roscada sin fondo F (Fig. 1a) que ha de sujetarse a la rosca del frasco segun se representa en la Fig. 2a, de forma cilindrica convenientemente roscada y con un reborde o filite G. en su parte superior para sujeción del fieltro.

20.- Una arandela o soporte del fieltro D. (Fig. 1a), de forma circular provista de varios orificios para la salida del liquido, segun representamos en la Fig. 3a, la que se compone de un borde plano y de un abombamiento de forma de semi-esfera H, provisto de unos orificios I, para la salida del liquido.

25.- Todo ello cubierto por una tapa A, representada en la figura 4a que cubre a todas las antedichas piezas.

Son estas las partes de que se compone el dispositivo de cierre que adaptadas segun mencionaremos, han de cumplir la misión que les ha sido encomendada.

30.- Sobre el borde de la boca del frasco va colocada la arandela Fig. 3a y segun representamos en la fig. 1a, con la letra D., sobre esta ha de colocarse un fieltro de paño C, el que ha de ser atravesado por el liquido por filtración, sujetando la arandela y filtro se dispone la pieza Fig. 2a convenientemente roscada sobre el  
35.- cuello del frasco y segun representamos con F. en la Fig. 1a, quedando formado el conjunto del dispositivo vaciado en sabana, el que ha de ir protegido por la tapa Fig. 4a, roscada sobre la pieza anterior y segun

11614



representamos en la Fig. 1a con la letra A., dicha ta-  
40.- pa llevará en su interior una arandela B., de corcho  
u otro material.

El objeto de este modelo de utilidad podrá fa-  
bricarse en cualquier clase de material apropiado,  
sin que las variaciones de forma modifiquen la esen-  
45.- cialidad del objeto del mismo, puesto que los dibu-  
jos adjuntos lo son a titulo de ejemplo.

#### N O T A

El descrito modelo de utilidad, recaerá , sobre  
las siguientes reivindicaciones.

1a.- Por cierre o tapa de frascos con dispositivo  
50.- para el vaciado del liquido de forma de sabana caraz-  
terizado exencialmente por ir provisto de una arande-  
la con oroficios para la salida del liquido.

2a.- Por cierre o tapa de frascos con dispositi-  
vo para el vaciado del liquido en forma de sabana  
55.- segun la anterior reivindicación, carazterizado por  
que la arandela citada irá cubierta por un trozo de  
fieltro de la misma forma, para filtrar el liquido.

3a.- Por cierre o tapa de frasco con dispositivo  
para el vaciado del liquido en forma de sabana, segun  
60.- las reivindicaciones 1a y 2a , carazterizado porque  
los dos dispositivos citados en las mismas han de  
ir sujetos por medio de una argolla o tapa roscada  
sin fôndo con filete o reborde de sujección.

11614



42.- Por cierre o tapa de frascos con dispositivo para el vaciado del liquido en forma de sabana, segun todas las anteriores reivindicaciones caracterizado por estar dotado de su correspondiente tapa.

52.- Por "Cierre o tapa de frascos con dispositivo para el vaciado del liquido en forma de sabana".

70.- Todo tal y como queda descrito, representado y reivindicado.

Esta memoria consta de cuatro hojas mecanografiadas y foliadas por una sola de sus caras y una hoja de dibujos, conteniendo un total de setenta y cinco.- con lineas.

MADRID 8 de Junio de 1.945

*Manuel de Ojeda*

11614

11614

Fig. 1ª

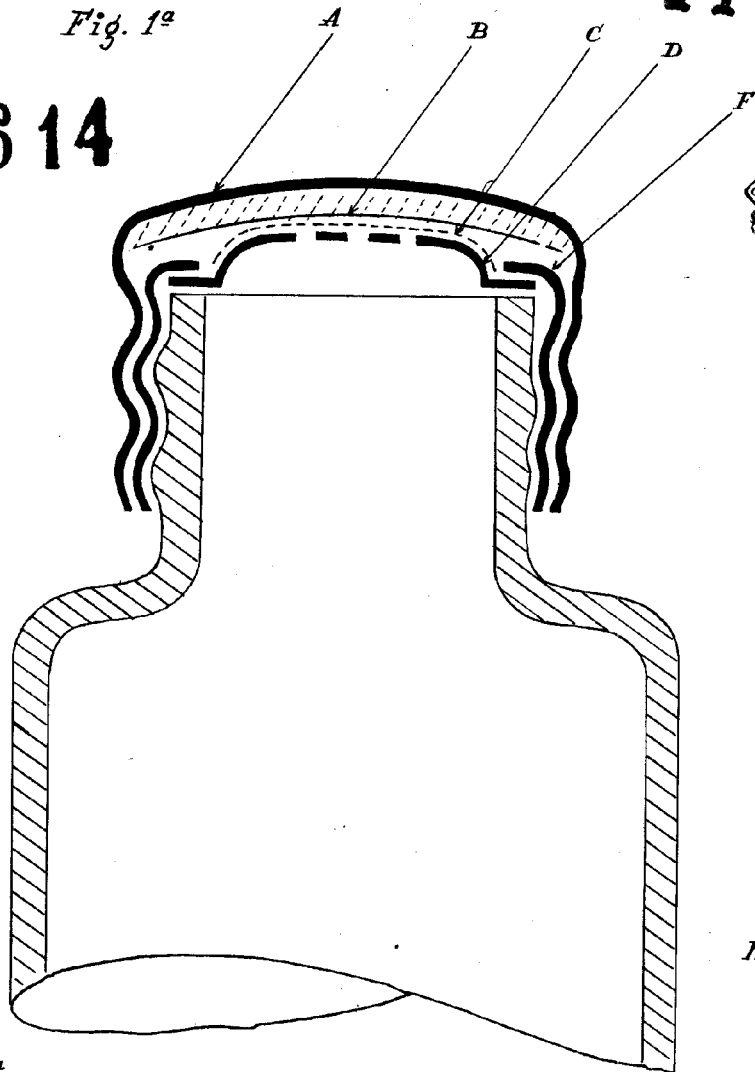


Fig. 2ª

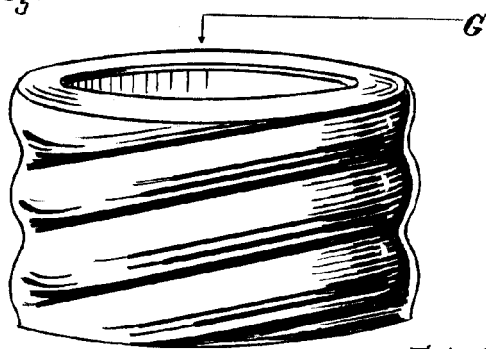


Fig. 3ª

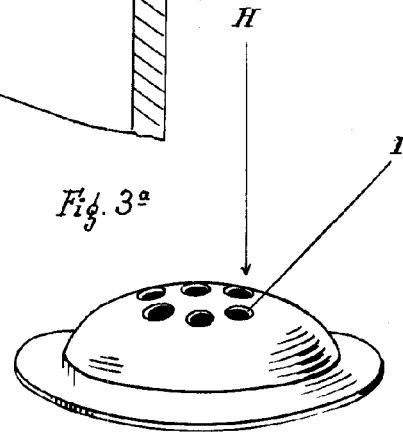
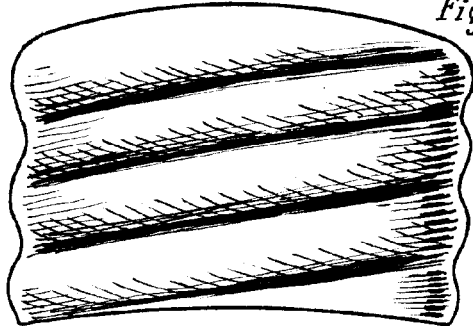


Fig. 4ª



Escala variable

Madrid 8 de VI de 1945

*W. Labouriau*