

11310

P - 4186.-

11610

-6 JUN. 1945

MEMORIA DESCRIPTIVA

para solicitar

MODELO DE UTILIDAD

en

ESPAÑA

por SEISTE años

a nombre de LA RELIEPHOGRAPHIE, Société pour l'Exploitation des Procédés de Photographie en Relief Maurice Bonnet, entidad francesa, establecida en 20, rue Fourlaque, París, Francia, por:

"UN CHASIS COMBINADO, DE CORTINILLA, PARA TOMAR NEGATIVAS DE FOTOGRAFÍAS RETICULARES, EN PARTICULAR, FOTOGRAFÍAS DE RELIEVE".-

\*\*\*\*\*

La solicitante, en sus patentes anteriores, ha descrito diferentes medios y aparatos de fotografía en relieve, que utilizan un selector óptico de elementos lenticulares cilíndricos.

En particular en la Patente española número 156.667 presentada el 10 de abril de 1942 describió cierto número de variantes de realización de las fotografías en relieve, llamadas "selectografías", observables por reflexión, y cuyas características podían por lo menos ser intervertidas o combinadas. Así se precisó en dicha Patente, en lo que se refiere, por ejemplo, a la forma de realización dada en la figura 5, que la red lenticular sencilla, constituida por un grueso único de materia gofrada, podría ser reemplazada por un "selectoscopio", es decir, por una red selectora lenticular de examen que tenía un soporte transparente y rígido.

Ahora bien; la solicitante ha comprobado precisamente que, en la práctica, ésta última solución permitía a la vez obtener, de una parte, una imagen mas franca, en razón de la perfecta aplicación que así podía asegurarse entre el selectoscopio y la imagen positiva lineada o "selectograma" y facilitar de otra parte el montaje de la selectografía así opuesta de estos dos elementos. En efecto, el selectoscopio constituye entonces un órgano rígido y plano que se puede cómodamente y a la luz del día hacer deslizar contra el selectograma, también rígido y plano, de manera que se pongan las lentes del primero en perfecta coincidencia con las líneas-imagen del segundo, antes que sus dos elementos se unan definitivamente uno a otro.

El chásis combinado de cortinilla, porta-red selectora y porta-negativo, que constituye el objeto del presente invento, está destinado a facilitar las operaciones de toma de clichés en relieve en las cuales se utiliza un "selectógrafo" realizado como acaba de precisarse, es decir, una red selectora de toma de vistas que constituye un elemento rígido y plano cuyas propiedades son análogas a las del selectoscopio perteneciente a la selectografía.

Este chásis, que la solicitante designa con el nombre de "selecto-chásis" se caracteriza esencialmente por el hecho de que forma a la vez una caja para la placa negativa a impresionar y un soporte para el selectógrafo al través del cual se hace la impresión.

Asegura la obtención de clichés negativos que tiene la mayor nitidez posible, por el hecho de que permite utilizar indefinidamente, para la importante operación de la toma de cliché negativo, un selectógrafo cuyo soporte transparente rígido y plano tiene muy exactamente el grueso correspondiente a la distancia focal de las lentes cilíndricas que contiene.

Permite además emplear cómodamente, para la impresión de los negativos, las placas fotográficas del comercio de los formatos corrientes, y así asegura una explotación económica del procedimiento de fotografía en relieve de la solicitante.

Para poner bien en evidencia el progreso

Realizado gracias al invento, se recordarán primero las fases sucesivas de obtención de una "selectografía" antes de abordar mas en detalle la descripción del chasis propiamente dicho que constituye el objeto de la solicitud.

Las figuras 1, 2 y 3 de los dibujos anexos representan, en escala muy aumentada, y sin haberse preocupado por la exactitud en las proporciones, cortes horizontales dados por los diferentes elementos de una selectografía; para mayor claridad estos elementos se han representado apartados uno de otro, siendo así que de hecho están estrechamente en contacto.

En la figura 1, ~~en~~ los elementos ocupan la posición que corresponde a la operación de toma de vistas, 1 designa la capa constitutiva gofrada del selectógrafo, que forma lentes cilíndricas verticales. Esta capa 1 es solidaria de una hoja de vidrio 2 rígida y plana. El selectógrafo constituye el primer elemento A de la selectografía, elemento cuya fabricación es objeto de la solicitud de Patente de la solicitante número 165.948, presentada el 6 de mayo de 1944, por "Un procedimiento de fabricación de selectores ópticos de elementos lenticulares gofrados". Las cualidades de rigidez y de forma plana de este elemento A sirven de base a la concepción del selector-chasis que constituye el objeto de la presente solicitud.

Para la toma de vistas, efectuada por me-

dio de los aparatos de la solicitante, por ejemplo, los descritos en sus solicitudes de patente: Francessa del 21 de junio de 1941, por "Un dispositivo para la toma de vistas fotográficas en relieve";

5 Francessa del 8 de agosto de 1941, por "Un aparato de fotografía en relieve";

10 Española número 158.888, presentada el 10 de octubre de 1942, por "Un dispositivo para obtener fotografías en relieve, ampliarlas y reducir las, especialmente aplicable a la macrofotografía", la placa negativa puede ser del tipo corriente, y estar constituida por una capa de gelatina fotosensible 3, y por una lámina de vidrio 4. Esta placa 3-4, que constituye el elemento B de la selectografía, se aplica al dorso del selectógrafo para ser impresionada en el aparato de toma de vistas y suministrar la negativa.

15

20 Se evidencia inmediatamente que esta aplicación debe asegurarse rigurosamente en toda la superficie de la placa para que la placa sensible 3 coincida exactamente con el plano focal de las lentes del selectógrafo; el chásis que constituye el objeto del invento se ha concebido también especialmente al efecto.

25 Como se indica en la figura 2, que corresponde a la operación de tirada de la positiva, el cliché negativo 3-4, una vez revelado, fijado y seco, se aplica sobre la capa positiva, que tiene una capa de gelatina fotosensible 5, un dorso reflector-difusor 6, descrito

en la citada patente española número 156.667 (constituido con preferencia por un papel baritado) y una hoja de vidrio de soporte 7, encontrándose así el dorso reflector-difusor interpuesto entre los gruesos 5 y 7. La fabricación de este elemento C constituye el objeto de la patente de la solicitante número 164.045, presentada el 9 de Diciembre de 1943, por "Mejoras introducidas en la fabricación de soportes de emulsión para imágenes fotográficas entramadas o de elementos microscópicos".

La tirada de la positiva C con ayuda de la negativa B se efectúa, pues por contacto de la manera habitual.

Para el montaje de la selectografía terminada, representada en la figura 3, el elemento C, después de revelado, fijo y seco, se recubre con un selectoscópio D (selector de examen) de características que corresponden a las del selectógrafo de toma de vistas; siendo los elementos C y D definitivamente sujetos en posición relativa conveniente, por ejemplo, por medio de un marco 8.

El chásis combinado de cortinilla, porta-negativo y porta-selectógrafo que constituye el objeto del presente invento, y que, como se ha especificado mas arriba, se caracteriza por el hecho de que forma a la vez una caja para la placa negativa a impresionar, y un soporte para el selectógrafo al través del cual se hace la impresión, se representa en las figuras 4 a 7 de las

dibujos anexos, a título de ejemplo, en una forma práctica de realización. Se compone esencialmente de un cuadro 9 perfilado por dentro de manera que constituye a la vez un marco anterior 10 y un apoyo 11 para sujetar definitivamente en este chásis el selectógrafo A. El borde interior 12 de dicho apoyo saliente 11 forma a su vez un marco posterior para la placa negativa B, la cual puede así aplicarse directamente sobre la cara posterior lisa del selectógrafo, que forma el fondo del alojamiento de la placa, y constituye para ésta última una superficie de apoyo rígida y plana. De este modo, se realiza en el chásis el íntimo contacto que debe asegurarse entre los dos elementos A y B de la figura 1, para que la capa fotosensible se encuentre situada exactamente en el plano focal de las lentes del selectógrafo.

Sobre el apoyo se fija por medio de tornillos 15', por ejemplo, un marco metálico 13, del mismo grueso que el selectógrafo y en cuyo interior se coloca este último. Un segundo cuadro metálico 14 se sujeta al primero en forma amovible, por ejemplo, mediante tornillos 15 introducidos en orificios terrajados del marco 13. Este segundo cuadro 14, mas ancho que el marco 13, desborda por encima del selectógrafo y lo mantiene sólidamente, aunque sin ejercer sobre él misma ninguna presión cualquiera que sea el apretamiento de los tornillos 15. La solicitante ha comprobado que esta condición era indispensable para evitar la rotura del selectógrafo en

el curso de las manipulaciones del chasis.

5 El alojamiento posterior 12 para la placa negativa B está cerrado por una puerta 16 montada en charnelas y provista en su cara interna de resortes de apoyo 17 que aseguran una íntima aplicación de dicha placa contra el dorso del selectógrafo. En las ranuras 18 y 19 del cuadro 9 resbala la cortina 20 que asegura la obturación del alojamiento anterior del selectógrafo.

10 Según el invento el chasis descrito se hace susceptible de ser utilizado alternativamente para la toma de negativos de una pluralidad de formatos diferentes. A este efecto (véanse las figuras 5 y 7) está provisto de una serie de marcos intercalares 21, 22, 23..., cuyo grueso es el mismo que el de la placa negativa y cuya abertura corresponde a cada formato corriente. 15 Estos marcos pueden encajarse exactamente unos en otros, por el hecho de que sus dimensiones exteriores son las de los diferentes formatos. Se resortan, por ejemplo, en redondeo o se hacen de madera delgada.

20 Según el invento, los resortes de apoyo 17 están repartidos sobre la puerta 16 en cantidad y en emplazamiento, de manera que un número conveniente de resortes se encuentre frente a cada uno de los cuadros intercalares, así como frente al desliz de formato mas reducido (véase figura 5). Así es que, en el ejemplo de realización representado, una placa de formato 13 x 25 18 será apretada en 10 puntos, una placa de formato

18 x 24 en 10 puntos igualmente, una placa de formato 24 x 30 en 18 puntos, y una placa de formato 30 por 40 en 22 puntos, asegurando así una aplicación regular de la placa contra el selectógrafo rígido y plano.

5 Como se ha dicho mas arriba, el selectógrafo A, utilizado para la toma de vistas y sujeto definitivamente en el chásis, según el invento, tiene un grueso rigurosamente preciso, y tal que su cara posterior lisa coincide muy exactamente con el plano focal de las lentes cilíndricas que contiene. En estas condiciones, la  
10 imagen impresionada en la capa fotosensible ofrece el máximo de nitidez.

Solo esta perfecta coincidencia entre la  
15 cara posterior lisa del selectógrafo y el plano focal de sus lentes es lo que, por lo demás, distingue prácticamente los selectógrafos de los selectoscopios, pudiendo éstos últimos tener un grueso muy ligeramente inferior en su distancia focal.

20 Resulta de lo que precede que la manipulación del chásis descrito, empleada para la fotografía en relieve, es absolutamente idéntica a la de los chásis corrientes, ya que el operador procede a su carga de igual manera que de ordinario, colocando sencillamente en ellos la placa negativa habitual.

25 Esta es, como se ha dicho mas arriba, una de las ventajas del sistema combinado realizado según el invento, y en que se dispone un receptáculo común para

la red lenticular que queda en él permanentemente y para la placa amovible destinada a constituir a la negativa.

El selecto-chásis descrito ofrece además la ventaja, en relación con los chásis corrientes, de suprimir los rincones o entalladuras de fijación de las placas negativas en los marcos intercalares usuales, órganos cuya huella acreceña en el elisé o reducía la superficie utilizable de éste. Los marcos intercalares del invento no deben tener, por el contrario, ningún medio de fijación de las placas negativas, ya que las mismas se apoyan directamente sobre el dorso del selectógrafo, gracias a la acción de los resortes 17.

Los chásis realizados según el invento tienen, naturalmente, órganos accesorios (tiradores, cerrojos, etc.), que no se han representado, y que son análogos a los de los chásis fotográficos porta-negativas habituales.

Los dibujos anexas representan un chásis rectangular. Pero nada se opone a que el mismo sea de forma exterior cuadrada para permitir tomar elisés verticales o apaisados.

Esta solicitud que corresponde a la presentada en Francia, el 15 de enero de 1944, bajo el número 486.918, se acoge a los beneficios del artículo 51 del vigente Estatuto-Ley sobre Propiedad Industrial.

11610

NOTA

ooo

Los puntos que como característica de novedad se presentan para que sean objeto de este Modelo de Utilidad, en España, por VEINTI años, son los siguientes:

5 1a. Un chásis combinado de cortinilla, portaplaca negativa y porta-selector, para los aparatos de toma de vistas en relieve, u otras fotografías del tipo reticular, caracterizado porque forma a la vez una caja para la placa negativa e impresionar y un soporte para la red selectora al través de la cual se hace la impresión.

10 2a. Un chásis según se reivindica en el punto 1a, caracterizado porque tiene un marco perfilado por dentro de manera que constituye a la vez un marco anterior y un apoyo para la sujeción definitiva de la red selectora de toma de vistas (selectógrafo) formando a su vez el borde interior de dicho apoyo un marco posterior para la placa negativa, la cual puede así apoyarse directamente en la cara posterior lisa y plana del selectógrafo.

20 3a. Un chásis según se reivindica en los puntos 1a y 2a, caracterizado porque el selectógrafo está inmovilizado sin apretamiento sobre su apoyo, de una parte por medio de un marco metálico del mismo grueso que dicho selectógrafo, sujeto sobre el apoyo y en cuyo in-

terior está colocado el selectógrafo, y de otra parte por medio de un segundo cuadro metálico atornillado sobre el primero y que desborda hacia adentro por encima del selectógrafo.

5

42. Un chásis según se reivindica en los puntos 12, 22 y 32, caracterizada porque el alojamiento posterior para la placa negativa está cerrado por una puerta provista en su cara interior de resorte de apoyo, que aseguran una íntima aplicación de dicha placa contra el dorso del selectógrafo, siendo a su vez el alojamiento anterior de éste cerrado en la forma conocida por una cortinilla corrediza.

10

15

20

52. Una forma de realización del chásis reivindicado en los puntos 12 a 42, que puede ser utilizado alternativamente para la toma de negativas de una pluralidad de formatos diferentes, caracterizada por una serie de cuadros intercalares del grueso de la placa negativa, cuyas aberturas corresponden cada una a un formato, cuadros en cuyo interior se puede colocar, bien una placa negativa, bien el cuadro correspondiente al formato inmediatamente inferior.

25

62. Un chásis según se reivindica en el punto 52, caracterizado porque los resortes de apoyo de la puerta de cierre están repartidos, en cantidad y en emplazamiento, de manera que un número conveniente de resortes se encuentra frente a cada uno de los cuadros intercalares, así como frente al alisé de for-

11610

mato mas reducido, a fin de asegurar una presión uniforme sobre las placas negativas de todos los formatos.

5 72. Un chásis combinado, de cartón, para tomar negativas de fotografías reticulares, en particular, fotografías en relieve.

Tal y como se ha descrito en la memoria que antecede, representado en los dibujos que se acompañan y con los fines que se han especificado.

10 Esta memoria consta de trece hojas escritas a máquina por una sola cara.

Madrid, - 6 JUN. 1945

P.- A.-

Alberto de Elzaburu

Por Poder



11610

FIG.1.

FIG.2.

FIG.3.

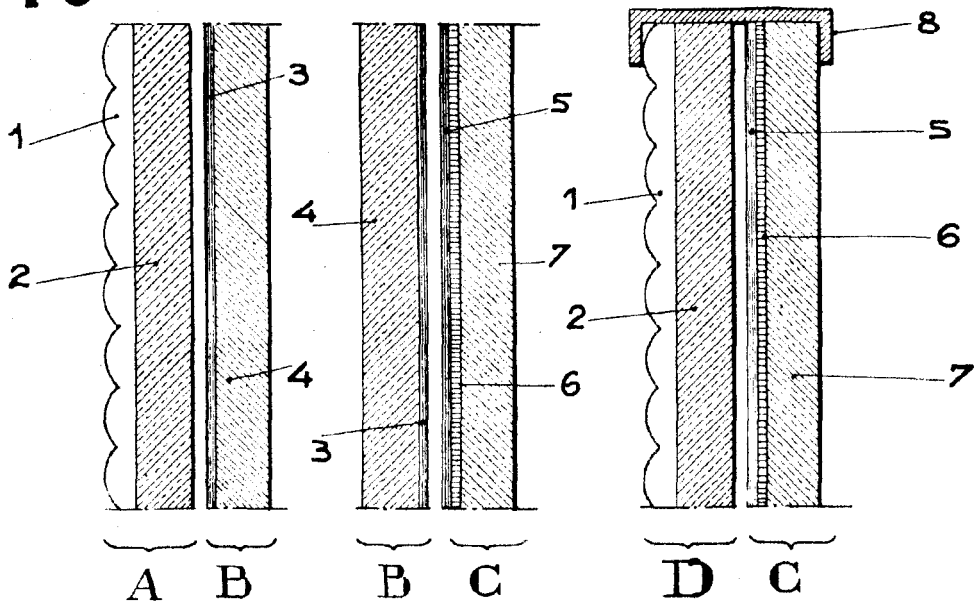
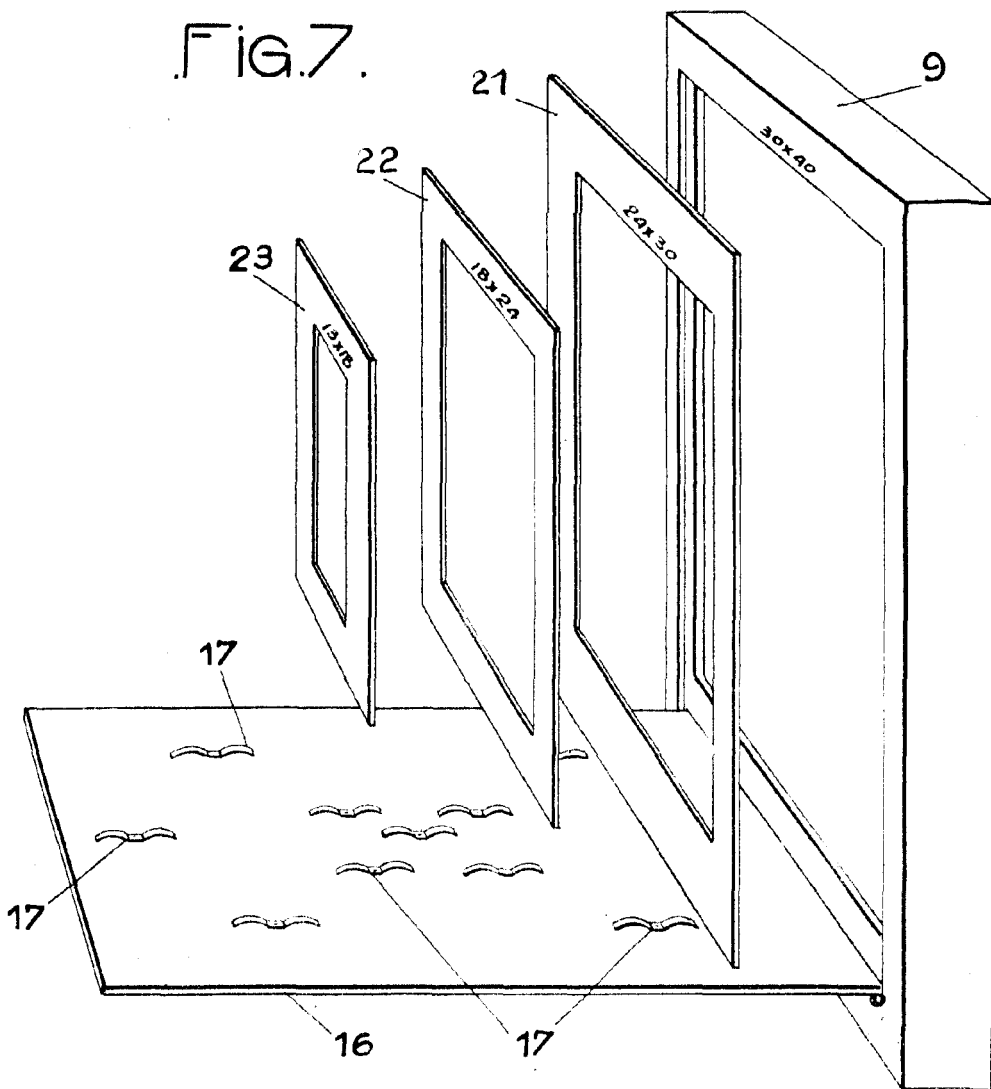


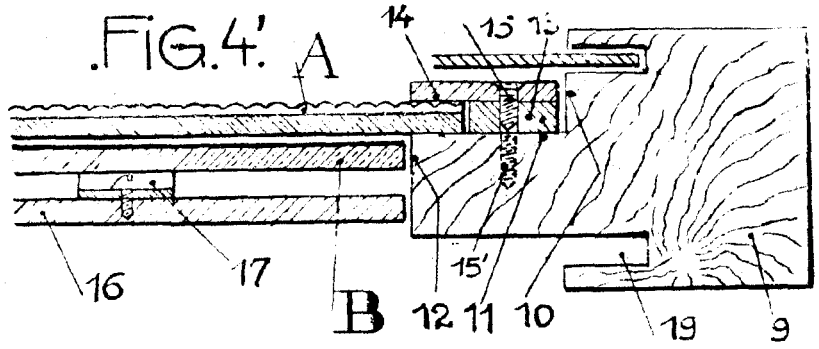
FIG.7.



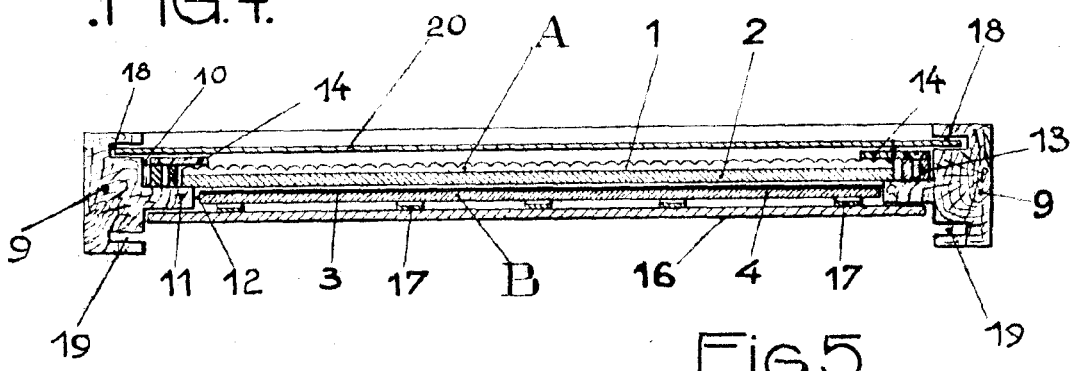
P. I.  
 Alberto de Elzaburu  
 Por Poder  
*[Signature]*

11610

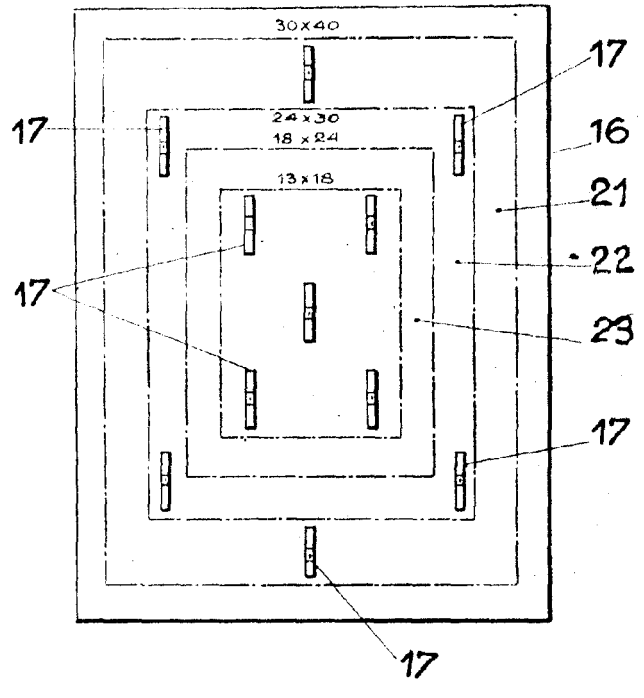
.FIG.4' A



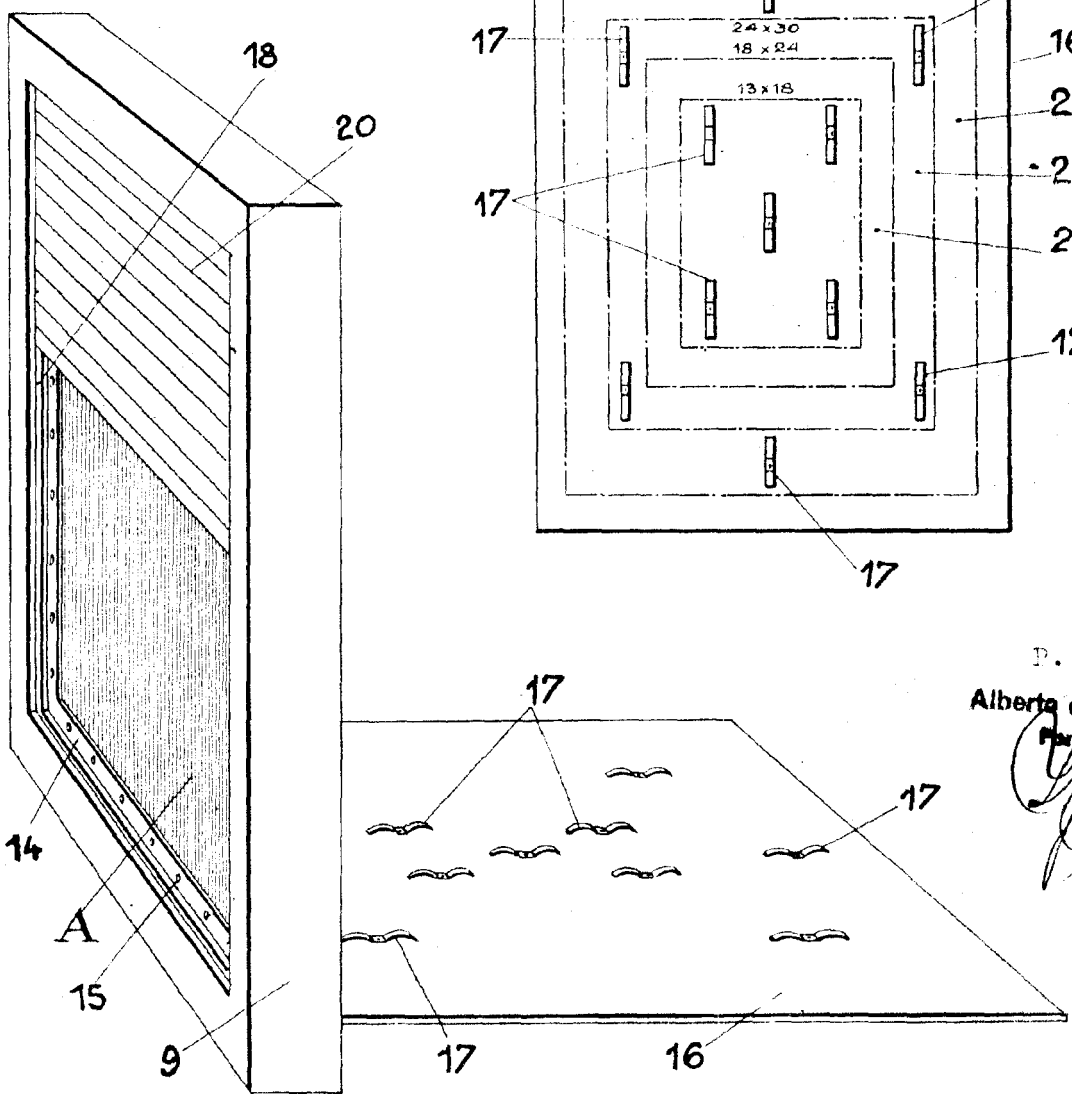
.FIG.4.



.FIG.5.



.FIG.6.



P. A.  
 Alberta de Elzabete  
 Per Pernes