

-4 Ju



11603

M O D E L O
D E
U T I L I D A D

para " UNA CAMA PLEGABLE ", a favor de Don Antonio Alonso
Fernandez, de nacionalidad española, residente en Madrid,
calle Miguel Moya nº 8.-

=== . ===

MEMORIA DESCRIPTIVA

5

El presente modelo de utilidad se refiere a una cama plegable. La característica de este modelo es que, por medio de un sencillo juego de tirante y corredera, situado a cada lado del recuadro armazón exterior, en combinación con unas ruedas que lleva el somier en sus ángulos internos, es posible tener completamente oculta la cama, es decir somier, colchón, etc, dentro del marco o recuadro, lográndose mediante una tracción y abatimiento del somier hacia el exterior llegar a colocar éste horizontal para servir de lecho.

10

La disposición de corredera y ruedas, combinada con el tirante, hace que, al volver a cerrar el somier por elevación



del mismo, vaya descendiendo automáticamente hasta ocupar todo el espacio del recuadro (hasta cerca del suelo), con lo que el encumbramiento del mueble es relativamente pequeño y se presta a múltiples aplicaciones.

5 Para facilitar la explicación se acompaña a la presente memoria una lámina de dibujos en la cual se ha representado un caso de ejecución que se cita a título de ejemplo.

En el dibujo:

10 La fig. 1ª representa en vista frontal y sección transversal (I) y (II) la corredera lateral fija al recuadro por cada lado interior, en (III) un tipo de ruedas del somier, en (IV) una variante del tipo de ruedas anterior.

La fig. 2ª manifiesta en (I) el recuadro alojamiento del somier, en (II) el somier dotado de las ruedas de deslizamiento.

15 La fig. 3ª manifiesta esquemáticamente el conjunto recuadro y somier, estando éste abierto en disposición de cama desplegada.

La fig. 4ª indica, en perspectiva, el conjunto de cama completamente plegada en su recuadro.

20 Consiste el modelo en un recuadro armazón 1, en cuyas paredes laterales, por su parte interna, van en sentido longitudinal, las piezas correderas 2, (fig. 1ª), las cuales llevan la ranura longitudinal 3, rematada en un ensanchamiento tope de descanso 4.

25 Por el hueco 3 corren las ruedas 5 que lleva el somier 6, fig 1ª y 2ª. Estas ruedas pueden tener formas muy diversas que no limitan la amplitud de la invención, así pues se indican como ejemplo las (III) y (IV) de la figura 1ª, las cuales encajan, para su funcionamiento, como se indica de puntos en dicha figura.

30



El sostén del somier es un tirante 7, fig 2ª y 3ª, que, en número de dos, uno en cada lateral interior, son giratorios en 8, y su otro extremo 9 es articulado a cada larguero del somier.

5 El somier lleva unos apéndices en ángulo recto 10, que sirven de patas y quedan ocultos al efectuar el plegado. El fondo del somier actúa como tapa exterior del frente del recuadro.

El funcionamiento es como sigue:

10 Suponiendo cerrado el recuadro según indica la fig 4ª, para abrir o desplegar la cama, se hace tracción por una empuñadura adecuada, con lo que el somier, empieza a girar basculando (merced a que sus ruedas se deslizan hacia arriba por la canal de la corredera) debido a que el tirante, por ser rígido, obliga forzosamente a este basculamiento.

15 Cuando el somier llega próximo a la horizontal, basta empujarle hacia adentro para que, la rigidez del tirante, haga que las ruedas del somier entren en el tope o hueco de descanso 4, y quede estabilizado el sistema, apoyado además en las patas 10, sobre el suelo.

20 Para plegar, se hace avanzar ligeramente el somier, para zafar las ruedas del hueco de descanso y entonces por elevación del somier se logra que el tirante vaya obligando a las ruedas de aquel, a correr hacia abajo, por la ranura de la corredera, descendiendo el borde inferior del somier hasta el fondo inferior del recuadro.

25 El modelo dentro de su esencialidad puede ser llevado a la práctica en otras variaciones a las cuales alcanzará igualmente la protección que se recaba. Podrá pues ser construido en cualquier forma y tamaño, utilizando para su fabricación los ma-

30

11603



teriales mas adecuados, por entrar todo dentro del espiritu de las reivindicaciones.

N O T A

Descrito el objeto y utilidad de la invención lo que se declara como no divulgado ni practicado en España comprende las siguientes reivindicaciones:

5

1.- Una cama plgable, caracterizada esencialmente por la suspensión de los largueros del somier en los extremos de sendos tirantes rígidos, giratorios por su otro extremo, en un punto situado hacia la parte superior de la pared lateral interior de cada lado del recuadro o caja de alojamiento del somier, siendo la misión de estos tirantes, hacer bascular dicho somier, tanto al elevarlo para cerrar, como al abatirlo para abrir, cuyo basculamiento, mediante rodamientos adecuados y guías previstas, permite al somier descender cuando se cierra, hasta llegar con su lado interno próximo, al suelo o piso del recuadro, y cuando se abre, elevarse metodicamente hasta lograr la altura normal.

10

15

2.- Una cama plegable según la anterior reivindicación en la cual, las guías de deslizamiento del somier son dos correderas, una en cada costado interno del recuadro, en disposición vertical, cuyas piezas llevan una ranura longitudinal, ciega por su parte superior, en donde está practicado un ensanchamiento o tope de descanso para la retenida de las ruedas del somier en su posición horizontal.

20

3.- Una cama plegable según 1ª y 2ª, en la cual, los ángulos, interiores del somier van provistos de ruedas, rodillos o dispositivos similares, deslizantes por las ranuras de las piezas correderas.

25

4.- Una cama plegable en la que la misión de los tirantes, es sostener y hacer bascular el somier, obligándole, merced a su rigidez, a que sus ruedas descendan por la ranura guía al ele-

30

11603



varlo, con lo que el somier se va aproximando de canto al suelo, o para que al abrir la cama, dichas ruedas asciendan por la ranura mencionada respectiva.

5

5ª.-Una cama plegable en la que el somier lleva dispositivos de apoyo contra el suelo, tales como pies, ocultables con él, sirviendo su reverso como tapa o cierre frontal del recuadro de suspensión, o mediante costinillas u otros medios, siendo posible acoplar dos o mas somier a manera de literas.

6ª.- Una cama plegable.

Según se describe y reivindica en la presente memoria que consta de cinco hojas foliadas y mecanografiadas por una sola cara.

Madrid, a 4 de Junio de 1945

ANTONIO ALONSO FERNANDEZ.

p.a.

JAIME ISERN MIRALLES
P. P.

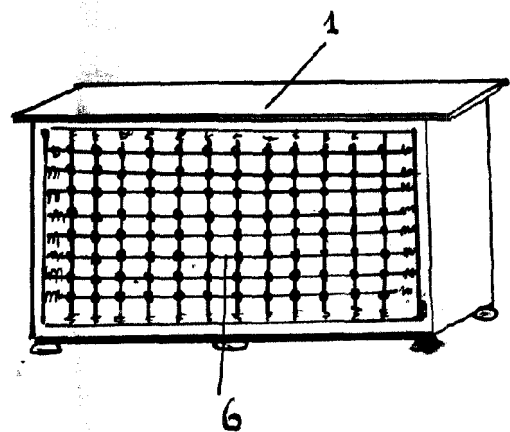
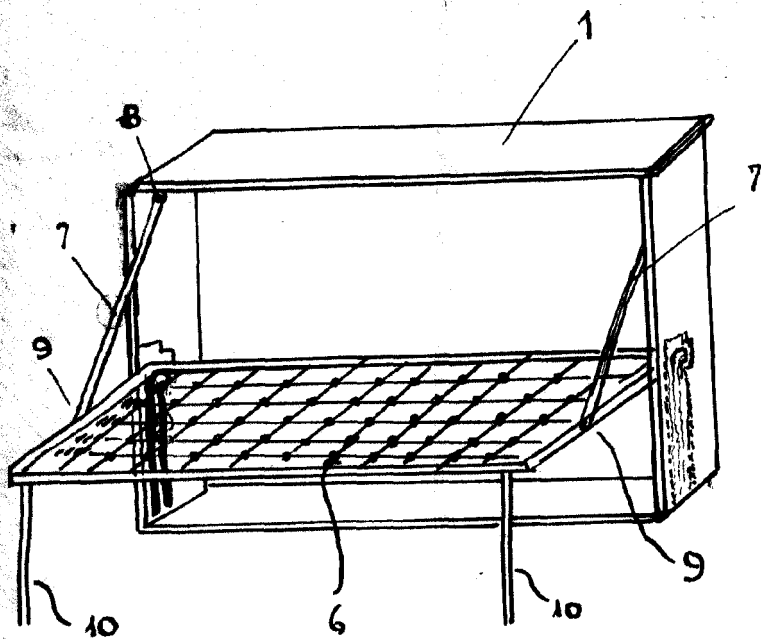
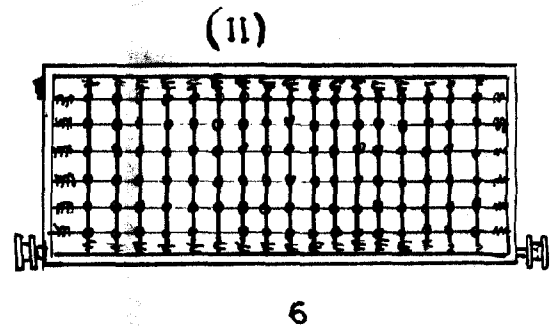
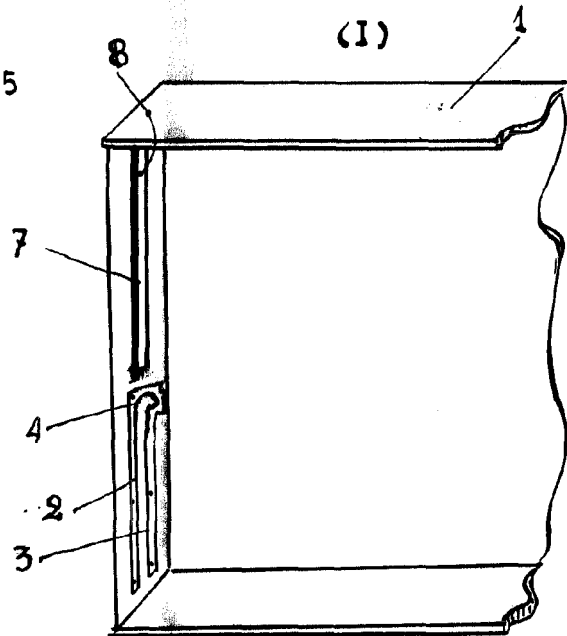
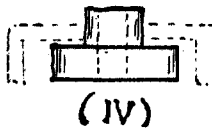
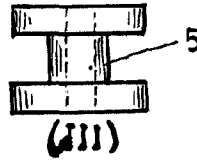
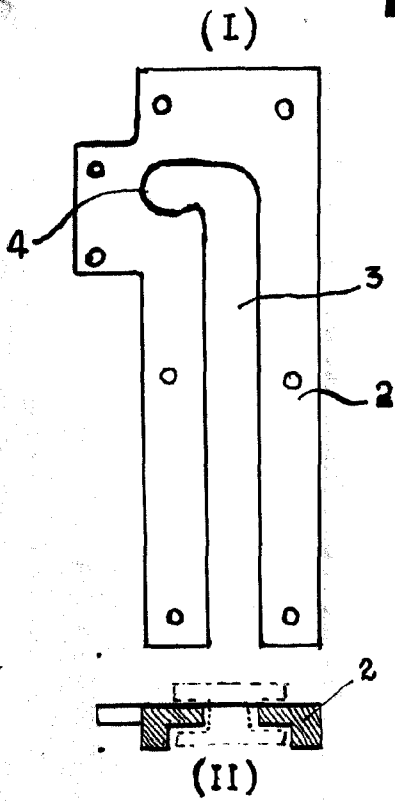


Fig 1ª

11603

11603

Fig: 2ª



Madrid, 4 Junio 1945

Jaime Isern

P.P.

JAIME ISERN

P. P.

Handwritten signature or mark at the bottom center of the page.