

11601

11601



M O D E L O D E U T I L I D A D

por 20 años por

"ESCOBA CON SUJECCION ESPECIAL DE LOS HACES DE FIBRA, PALMA, PELO O ALAMBRE", a favor de Don Vicente Da Silva Solnado, residente en Lisboa (Portugal), con domicilio en la Travessa de Santa Quiteria, 58-A.

M E M O R I A D E S C R I P T I V A

=====

Hasta la fecha pocas innovaciones se habian efectuado en la fabricaci3n de escobas, un utensilio de tan gran y corriente uso; con el modelo objeto de esta memoria introducimos una mejora en el util citado que no deja de tener su trascendencia, ya que da al mismo una duraci3n y estetica que no guardan hasta la fecha ninguna de las fabricadas , por lo que con este modelo tratamos de conseguir la explotaci3n'unica y exclusiva de la fabricaci3n de la escoba objeto del mismo dentro de todo el territorio espa1ol.

5.-

10.-



Consiste en objeto citado, que describiremos , a continuación, con ayuda de los dibujos adjuntos en:

- Una pieza cilíndrica I (Fig. 1ª) de poco espesor, la cual va agujereada en toda su extensión a través de cuyos orificios pasa la fibra o palma de un lado a otro , estando sujeta en la parte superior de la pieza citada, por un cosido y encolado , que ha de consistir en que un haz de fibra o palma después de doblado y atravesado su correspondiente orificio es atravesado por una cuerda , y según representamos en la Fig. 3ª, en la que LL representa el tarugo o pieza cilíndrica , K la fibra y L la cuerda para el cosido.

- La citada pieza va también atravesada por unos tornillos F , que tienen por misión sujetar esta a otra pieza de la escoba.

- Vemos después otra pieza , señalada con G, de forma de embudo invertido, en la que aparece un orificio A, para el alojamiento del mango de la escoba, una arandela o virola B, cuyo objeto es el de servir de tope al ensachamiento , que en toda madera debe producirse , especialmente cuando esta se humedece; un pequeño estrechamiento o ensambladura D, para ajustar la pieza E, y por último unos orificios J, para fijar los tornillos F.

Una vez en posesión de las dos citadas piezas J e I, convenientemente adaptadas se sujetan por medio de los tornillos F, quedando formado un conjunto que será reforzado por el aro, casquillo o virola E, suje-



40.- to convenientemente mediante tornillos o clavazón, dando lugar al conjunto de la escoba cuya representación aparece en la Fig. 2ª, de los dibujos adjuntos.

El objeto descrito podrá ser fabricado utilizando cualquier material apropiado, sin que las innovaciones en cuanto a forma varíen la esencialidad del objeto descrito.

N O T A

=====

El presente modelo de utilidad recaerá, pues, sobre las siguientes reivindicaciones:

50.- 1ª.-Escoba con sujeción especial de los haces de fibra, palma, pelo o alambre, caracterizada esencialmente porque la sujeción de la fibra se efectúa atravesando la misma los orificios de una pieza y después van cosidas o sujetas mediante cuerda u otro medio, después de lo cual van recubiertos por una materia adhesiva o pegamento.

55.- 2ª.-Escoba con sujeción especial de los haces de fibra, palma, pelo o alambre, según la anterior reivindicación caracterizada porque la fibra va sujeta a una pieza atravesada verticalmente por una serie de orificios.

60.- 3ª.-Escoba con sujeción especial de los haces de fibra, palma, pelo o alambre según las anteriores



reivindicaciones, caracterizada porque la pieza de
65.- la segunda reivindicación va unida a la que ha de so-
portar el mango por medio de tornillos.

4^a.-Escoba con sujección especial de la fibra,
palma, pelo o alambre, según las reivindicaciones
1^a, 2^a y 3^a caracterizada porque las dos piezas ci-
70.- tadas van unidas entre sí, además de por los torni-
llos, por un aro, casquillo o virola calveteado o
ayornillado.

5^a.-"ESCOBA CON SUJECCION ESPECIAL DE LOS HACES
DE FIBRA, PALMA, PELO O ALAMBRE".

75.- Todo tal y como queda descrito, representado y
reivindicado .

Esta memoria consta de cuatro hojas mecanografía-
das y foliadas por una sola de sus caras y una hoja
de dibujos.

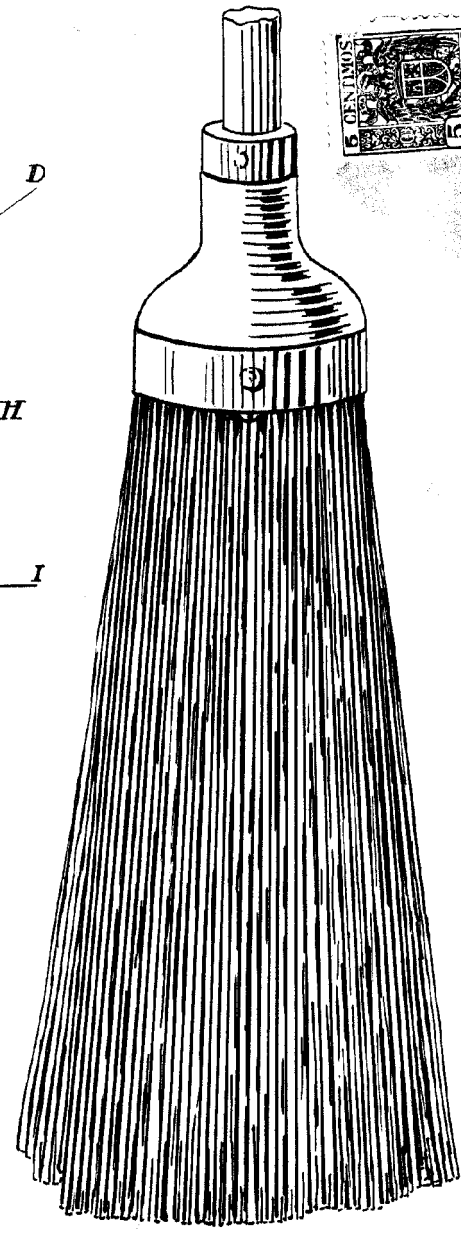
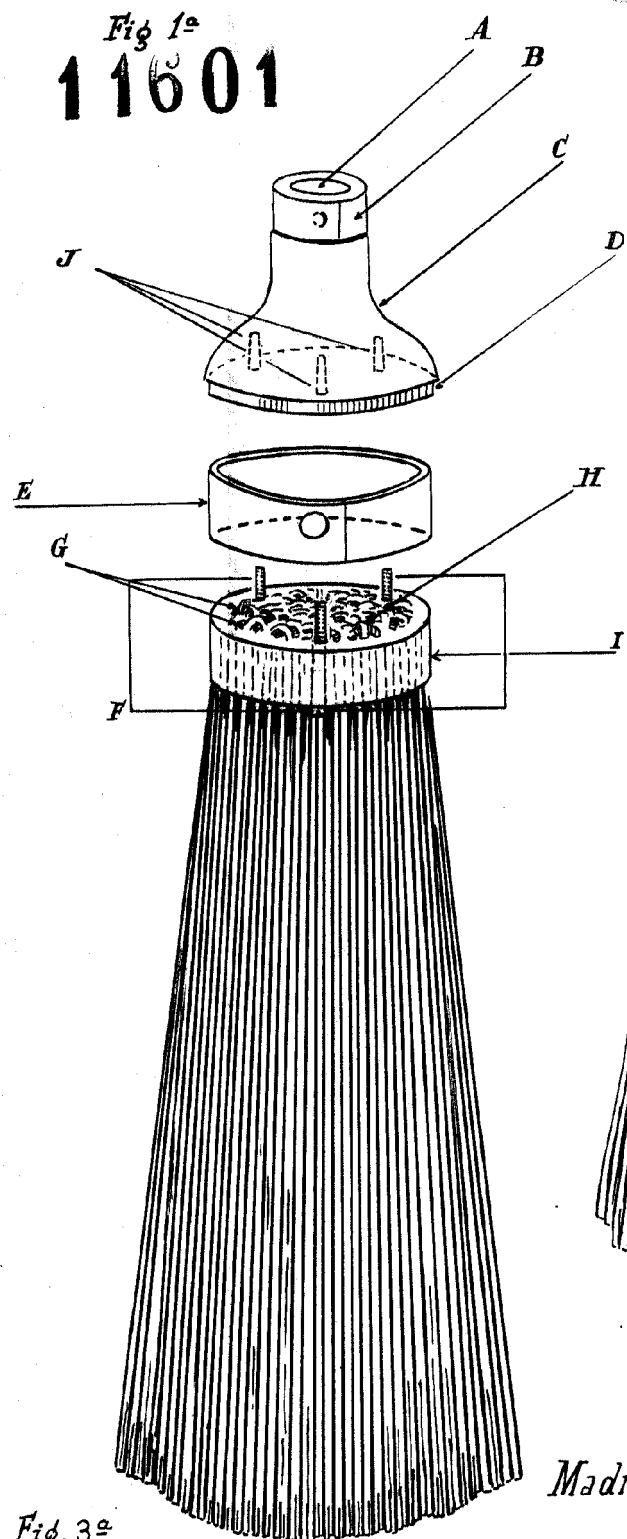
80.-

MADRID 2 DE JUNIO DE 1945.

11601

Fig 1^a
11601

Fig. 2^a



Escala variable
Madrid a de de 1945

