

11595



MODELO DE UTILIDAD

por 20 años

por "UN DEPOSITO PARA EL AGUA DEL WATER", a favor de
D. Antonio Mitjans Esquius, de nacionalidad española,
domiciliado en Blanes.

MEMORIA DESCRIPTIVA

El recurrente ha ideado y puesto en ejecución prác-
tica un depósito para el agua del water que perfeccio-
na las soluciones hasta ahora conocidas.

Por ser este depósito nuevo y de su propia inven-
ción, solicita el recurrente que se le garantice en
su propiedad y explotación exclusiva mediante la con-
cesión del registro por Modelo de utilidad a que se

refiere la presente memoria descriptiva.

- Conforme puede observarse en los dibujos que a título de ejemplo se adjuntan a esta memoria, se caracteriza el depósito ideado por presentar un sobradero automático formado por el tubo -1- que comunica el nivel máximo -2- a que puede llegar el agua dentro del depósito -3- con el tubo de descarga -4- de agua al water. Este tubo -1- puede ser interior, como en la representación a trazo continuo, o exterior como en la representación a puntos, o dispuesto en cualquier forma intermedia. La boca de este tubo -1- queda protegida por una válvula automática constituida por el vástago metálico -5- que le sirve de guía al mantenerse dentro del tubo, la arandela de goma -6-, que hace de válvula propiamente dicha, y el elemento flotador -7- que puede ser una masa de corcho. Por lo tanto esta válvula cierra la entrada al tubo -1- en tanto el nivel de agua se mantiene por debajo del -2- normal; pero se abre en cuanto se llega a sobrepasar al nivel normal.
- 10.
- 15.
- 20.
- 25.
- 30.

En este nuevo depósito, tanto el recipiente -3- como el sifón -8-, la campana -9- la palanca de accionamiento -10- y los apoyos -11- son de plomo endurecido para evitar su oxidación.

A los efectos legales del Modelo de utilidad que se solicita, serán variables todos cuantos detalles no afecten, alteren, cambien o modifiquen la esencia del depósito ideado.

N O T A.

Se reivindica como objeto de este registro por



35.

11595

Modelo de utilidad:

40. 1.-Un depósito para el agua del water, caracterizado por el hecho de que el recipiente, el sifón, la campana y su palanca de accionamiento, así como el eje de ésta y los apoyos correspondientes, son de plomo endurecido; y porque presenta un tubo, que actúa de sobradera, que une y asegura el nivel normal máximo admisible del agua en el depósito con el tubo de descarga del agua al water.
45. 2.- El propio depósito de la reivindicación anterior, caracterizado por el hecho de que la boca superior de entrada al tubo sobradero, se cubra con una válvula automática formada por una arandela de goma que se asienta al borde del tubo sostenida por un vástago de guía, que se mantiene siempre dentro de dicho tubo sobradero. Esta válvula lleva unida al vástago por encima de la arandela de goma un elemento flotante, que puede ser por ejemplo una masa de corcho.
50. 3.- El propio depósito de las reivindicaciones 1 y 2, caracterizado por el hecho de que el sobradero, resuelto en forma de tubo o de otra forma, se sitúa indistintamente en el interior del recipiente; en el exterior del mismo, o en una posición intermedia cualquiera.
55. Sean cuales fueren las circunstancias que concurren con la esencialidad del Modelo de utilidad definido en las anteriores reivindicaciones, cual objeto es:
60. 4.- "UN DEPOSITO PARA EL AGUA DEL WATER".
65. Consta la presente memoria de cuatro hojas foliadas,

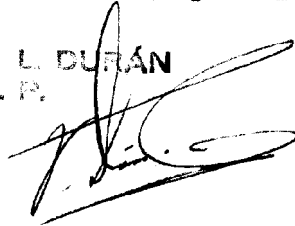


mecanografiadas por una sola cara y del dibujo unido a la misma.

Barcelona dos de mayo de mil novecientos cuarenta y cinco.

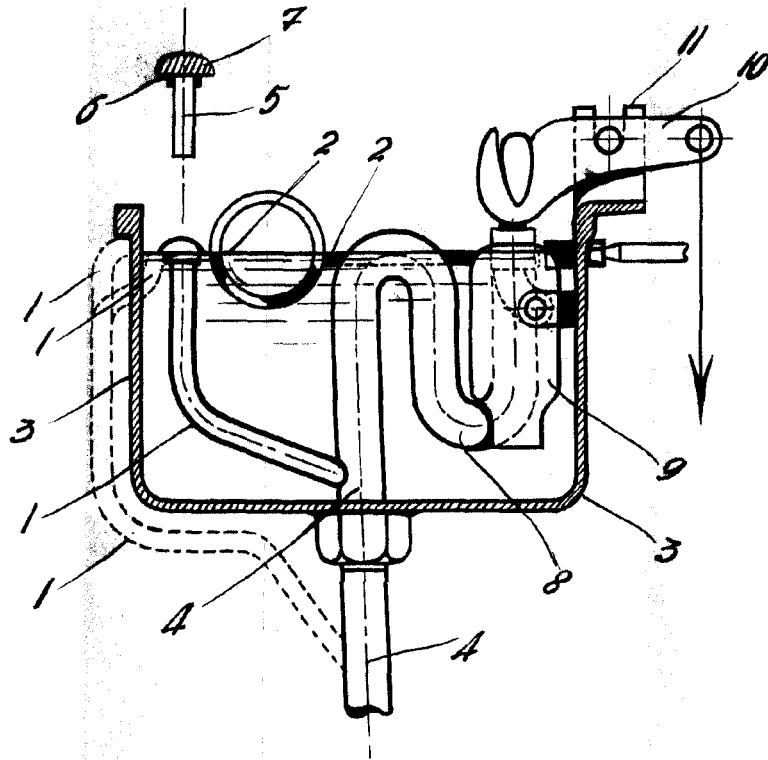
P. A. de D. Antonio Mitjans Esquius

L. DURÁN
P. P.



11595

11595



Barcelona 2 mayo de 1945

P. A. de Don Antonio Mitjans Esquiús,

L. DURAN
P. P.



Escala variable