

11570



MODELO DE UTILIDAD

por 20 años

a favor de Dn. NORBERTO APARICIO GONZALEZ, de nacionalidad española, residente en UBRIQUE (Cádiz), calle del Perdón nº. 23,

por "UN BILLETERO-MONEDERO, PRENDA U OBJETO SIMILAR PROVISTO DE DEPARTAMENTO SECRETO".

MEMORIA DESCRIPTIVA

El billettero-monedero, objeto del presente modelo de utilidad se caracteriza por su gran aplicación práctica, aventajando en mucho a otros objetos o prendas similares, ya que hasta la fecha, puede decirse, con razón, que era necesario llevar consigo dos objetos distintos para actual el uno como cartera y billettero y el otro como billettero o monedero. Con el presente modelo de utilidad se



han acoplado dos prendas u objetos en uno solo, evitando con ello considerables molestias al portador, y resultando el nuevo objeto a un precio muy inferior que el representado por los dos objetos a que viene a sustituir.

5

Se caracteriza esencialmente el billetero-monedero, prenda u objeto similar, objeto del presente modelo de utilidad, por comprender una pieza o departamento secreto, u oculto, que puede sacarse a voluntad hacia el exterior; pudiendo servir dicho departamento, e indistinta-

10

mente, como billetero, monedero, porta-carnets o fotografías, y en general a lo que fuere menester, al objeto de completar la función o servicio de la prenda u objeto en que va dispuesto, estando situado, dicho departamento,

15

bien en el interior de una de las tapas, bien en ambas a la vez, o extenderse a todo lo largo del mismo; presentando medios para la fijación de la pieza o departamento secreto a la prenda u objeto, evitando su caída, y un dispositivo de cierre del mismo.

20

Para la mejor comprensión del presente modelo de utilidad, y a título tan solo de ejemplo, se acompañan los dibujos de la hoja adjunta, y en los cuales se representan varios casos de realización práctica del mismo.

La figura -1- representa un billetero totalmente cerrado.

25

La figura -2- muestra el mismo billetero abierto, pero con el departamento secreto oculto.

La figura -3- muestra el billetero con el departamento secreto al exterior o visible.



La figura -4- muestra el billetero abierto con su departamento secreto, tambien abierto.

La figura -5- muestra aisladamente la pieza que constituye el departamento secreto.

5 Las figuras -6-, -7- y -8- muestran un monedero con departamento secreto, respectivamente en sus tres posiciones de cerrado, semi-abierto y abierto totalmente.

El billetero provisto de un cierre -1- consta de dos tapas, -2- y -3- y, en el caso de las figuras -2- ó -4-,
10 del porta carnets o fotografías, -4-.

En el interior de la tapa -3- va dispuesto el departamento secreto -5-, el cual se aloja lateralmente en el interior de la indicada tapa -3- a cuyo efecto ésta presenta una doble pared para formar el compartimento correspondiente. La pieza -5- puede sacarse e introducirse a voluntad, en el interior de la tapa -3-, bastando para ello tirar de la pieza portadora del cierre -1-.

En el caso representado en las figuras -1- a -5-, el billetero es portador de la pieza -5- para disponer en
20 los diferentes departamentos de que se compone, varias clases de moneda o billetes.

En el caso representado en las figuras -6- a -8-, se trata más propiamente de un monedero, compuesto de las tapas -2' y -3'. En el departamento formado por la tapa -2' se introduce la moneda fraccionaria o "calderilla", y
25 en el interior de la tapa -3' va dispuesto el departamento secreto -5' para disponer en él la moneda en billetes o papeles varios, siendo portador en su extremo del cie-

11570

-4-



rre -1'-.

5 En todos los casos representados en los dibujos se ha expuesto que el departamento secreto es el que está destinado a servir de billeteo o portamoneda en billetes, pero se comprenderá que dicho departamento secreto, puede estar destinado a otro fin, y actuar por lo tanto de porta-documentos, llevar la pieza porta-carnets o fotografías, y, en este caso, el portamonedas en billetes, estará formado por las tapas -2- y -3-, y por tanto, dicha pieza secreta -5- podrá actuar, según los casos, e
10 indistintamente, de tarjetero, billeteo, monedero, cartera o de cualquier objeto de mano, de bolsillo o similar.

15 Por otra parte, dicho departamento secreto puede estar comprendido en el interior de cualquiera de las tapas -2- y -3-, en ambas a la vez, o bien ^{para} una longitud suficiente que pueda extenderse a lo largo, y en el interior de toda la prenda, en cuyo caso el cierre se dispondrá como mejor convenga.

20 Asimismo, el departamento secreto podrá ser colocado en cualquiera de los lados del objeto que se reivindica en el presente modelo de utilidad.

25 El cierre-1- ó -1'-, podrá ser de cualquier clase o forma y estará dispuesto en el lugar conveniente al fin a que está destinado, o sea, de actuar como cierre del departamento secreto, e incluso de toda la prenda.

El modo de fijar el departamento secreto en el objeto o prenda correspondiente, podrá ser variable, ya que puede estarlo, bien por un trozo de seda o tela apropiada



que por un extremo esté cosida al fondo del billetero-monedero y por el otro a la parte inferior del departamento secreto, bien por unos topes o salientes laterales, dispuestos en la parte inferior del departamento secreto que impidan la salida total de ésta al exterior de la prenda, o por otro medio cualquiera.

Serán variables en el presente modelo de utilidad, la clase, forma y calidad de los materiales empleados así como su colorido y ornamentación, y en general podrá serlo todo cuanto no altere, cambie o modifique la esencia del presente modelo de utilidad.

N O T A

= = = = =

Se reivindica como objeto del presente modelo de utilidad:

1.- Un billetero-monedero, prenda u objeto similar, provisto de departamento secreto, caracterizado esencialmente por comprender una pieza o departamento secreto u oculto que puede sacarse a voluntad hacia el exterior; pudiendo servir dicho departamento, e indistintamente, como billetero, monedero, porta-carnet, fotografías y en general para lo que fuere menester al objeto de completar la función o servicio de la prenda u objeto en que va dispuesto; estando situado dicho departamento, bien en el interior de una de las tapas del objeto, bien en ambas a la vez o extenderse a todo lo largo del mismo; pudiendo sacarse al exterior el departamento secreto, por cualquiera de los lados del billetero-

11570



23 1945

-6-

-monedero, prenda u objeto similar; presentando medios para la fijación de la pieza o departamento secreto a la prenda u objeto para evitar su caída, y, un dispositivo cualquiera para el cierre o apertura del mismo.

2.- "UN BILLETERO-MONEDERO, PRENDA U OBJETO SIMILAR PROVISTO DE DEPARTAMENTO SECRETO".

Todo conforme queda descrito en la presente memoria descriptiva que consta de seis hojas foliadas, mecanografiadas y escritas por una sola cara, acompañadas de una hoja de dibujos.

Madrid 23 de mayo de 1.945

NORBERTO APARICIO GONZALEZ

P.A.

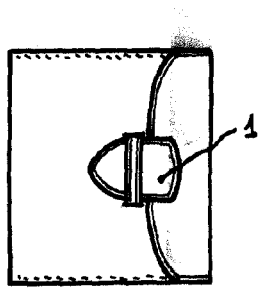


FIG. 1

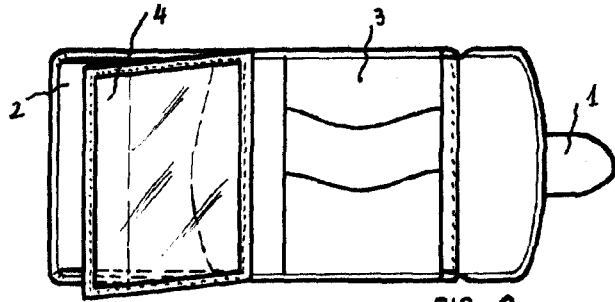


FIG. 2

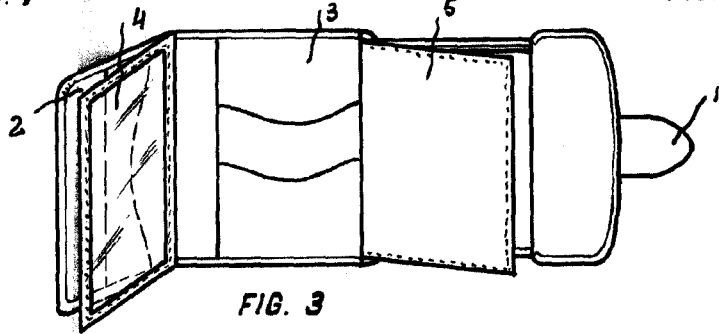


FIG. 3

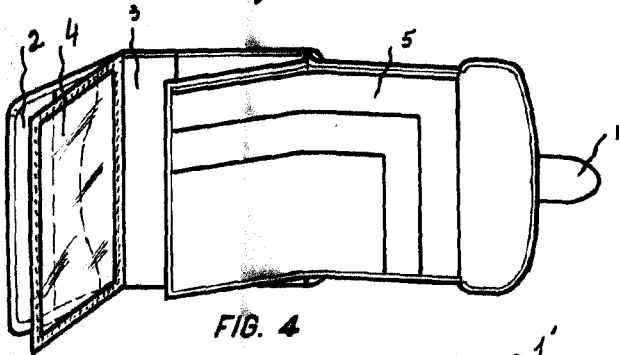


FIG. 4

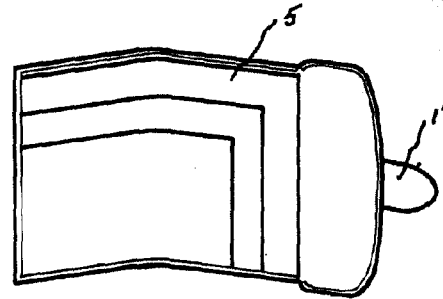


FIG. 5

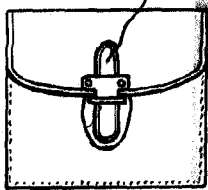


FIG. 6

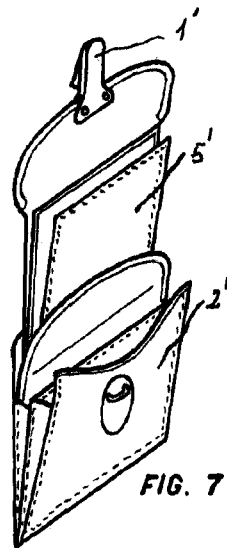


FIG. 7

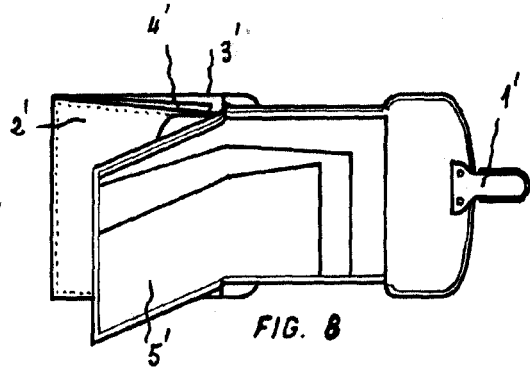


FIG. 8

MADRID, 23 DE MAYO DE 1945.

P.A.

Arce

ESCALA VARIABLE.