

11550

MEMORIA DESCRIPTIVA

del MODELO DE UTILIDAD, por 20 años, solicitado a favor de Don Miguel TRAVERIA Rivera, de nacionalidad Española, residente en Barcelona, por " UN ELEMENTO DE SEGURO PARA MAQUINAS DE AFEITAR ".

La práctica ha demostrado que la mayor parte de los cortes, rasguños y pequeñas heridas que se registran con el afeitado a máquina, son producidos precisamente por los vértices de las hojas. Por el recurrente se han estudiado varias formas de evitar este inconveniente, fundadas, unas, en la adopción de hojas de filo especial, otras en el empleo de máquinas construídas al efecto y finalmente para poder utilizar las máquinas corrientes con las hojas normales que figuran hoy día en el mercado, el peticionario ha encontrado un elemento de seguro adaptable a cualquier tipo de unas y otras. Y siendo dicho elemento de seguro nuevo y de la invención del solicitante, es por lo que éste recaba se le garantice la propiedad y el derecho a la explotación exclusiva del mismo mediante el Modelo de Utilidad a que se refiere la presente memoria descriptiva.

15        Consiste en su esencialidad el elemento de seguro de que se

habla en una placa metálica flexible o de cualquier otro material debidamente curvada que se establece sobre la hoja de la máquina, por debajo de la tapa o presor de la misma. La referida placa afecta sensiblemente la forma de las hojas dejando al descubierto los filos de las mismas pero en cada uno de sus vértices presenta un saliente o ensanchamiento que cubre los extremos de los dos filos de las hojas, es decir, que la parte de aquellos inmediata a los vértices de las hojas queda cubierta por la referida placa y por tanto inutilizada con lo que no existe el peligro de que se produzcan rasguños o cortes, como ocurre actualmente.

Para la mejor comprensión del objeto de este Modelo de Utilidad se acompañan los dibujos de la hoja adjunta, en los que se representa un caso de realización práctica del elemento de seguro de que se habla, mostrándose al propio tiempo, la forma como el mismo se emplea.

En la figura 1, se dibuja suelto y en perspectiva el elemento de que se habla; en la figura 2, se representan vistas de lado y en proyección las distintas partes que componen una máquina de afeitar, dibujadas en el orden de colocación mutua y en la figura 3, se dibuja en perspectiva, el elemento de seguro colocado sobre una hoja suelta de afeitar.

El elemento de seguro de que se habla, consiste, como ya se ha dicho, en una placa metálica flexible o curvada permanentemente cuya forma corresponde sensiblemente a la de la hoja -3- de las máquinas de afeitar, pero de menor anchura que aquellas, para dejar al descubierto el filo -3'- de las mismas. Las placas -1-, que van provistas de los mismos agujeros que las hojas, presentan en cada uno de sus cuatro vértices un ensanchamiento o saliente redondeado -2- que cubre la parte extre-

ma de cada filo, como claramente se representa en la figura 3. La placa -1- va establecida sobre la hoja -3- que al montarla en la máquina se aplica sobre el soporte -4- en que figuran los peines, adaptándose a la curvatura del mismo, tanto la hoja -3-, como la placa -1- si es plana, por la acción de la tapa -5- que, en una forma cualquiera conveniente, queda fijada al mango establecido en la parte inferior del soporte -4-.

Como es consiguiente, cuanto se refiere a materiales, formas accesorias, dimensiones, medios de fabricación y forma de acabado y presentación de la placa -1- será variable, como lo será todo cuanto no altere, cambie o modifique la esencialidad del objeto del Modelo de Utilidad descrito.

----- N O T A -----

Se reivindica como objeto de este Modelo de Utilidad:-

1ª.-Un elemento de seguro para máquinas de afeitar constituido por una placa metálica flexible que se establece entre la hoja y el presor de la misma, afectando dicha placa la forma de la hoja, pero siendo más estrecha que ésta, para dejar al descubierto los filos de la misma y en sus cuatro vértices la propia placa presenta un ensanchamiento o saliente que cubre una porción más o menos extensa del filo junto a cada uno de los cuatro vértices de la propia hoja.

2ª.-El propio elemento de seguro en el que éste podrá ser de un material no metálico y de configuración curvada permanente para adaptarse al conjunto de las distintas partes que componen la máquina en que se dispone.

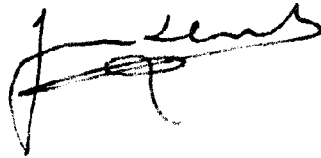
3ª.-Un elemento de seguro para máquinas de afeitar.

C o n s t a

la presente memoria descriptiva de cuatro hojas foliadas  
75 escritas por una sola cara.

Barcelona, 4 de MAYO de 1945.

P. A.

A handwritten signature in black ink, appearing to be 'J. L. S.', written in a cursive style.

11550

FIG. 1

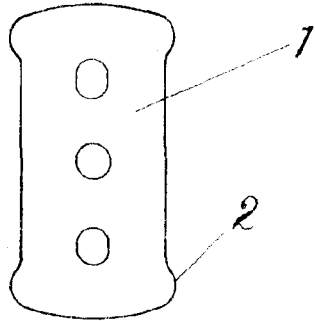


FIG. 2

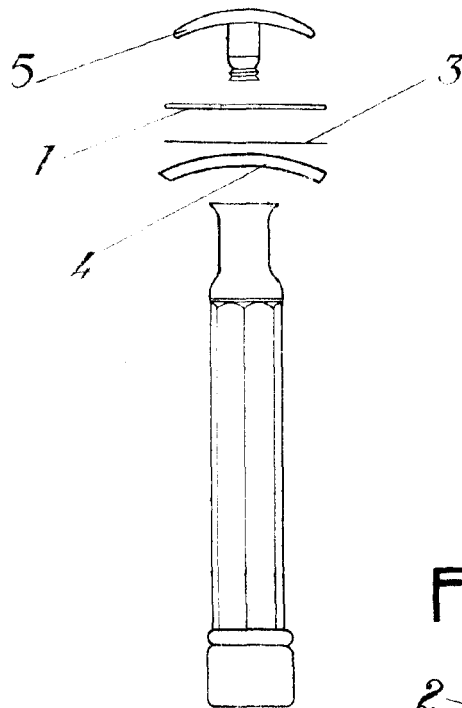
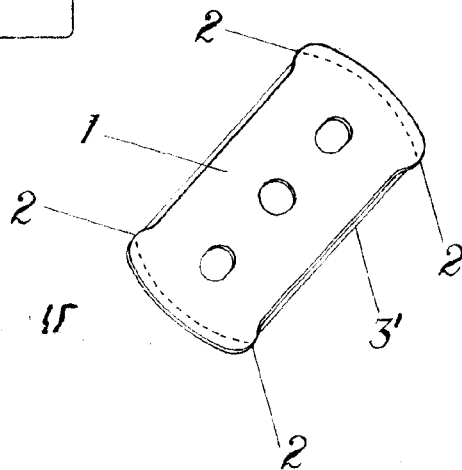


FIG. 3



4 Mayo 15

*[Handwritten signature]*

ESCALA VARIABLE.