



11542

MEMORIA DESCRIPTIVA

para un MODELO DE UTILIDAD, por veinte años, por: "ARTICULADOR PARA USOS DE PRÓTESIS DENTAL", a favor de Don José PIOSA DEPES- TRE, de nacionalidad española, residente en JEREZ DE LA FRON- TERA (Cádiz), José Antonio núm. 10.

El presente Modelo de Utilidad se refiere, como su enun- ciado indica, a un nuevo articulador para usos de prótesis dental cuyas características principales residen en la absolu- ta seguridad que presta en el trabajo o fin para que ha sido
5 ideado.

El montaje de las prótesis dentales requiere una gran exactitud en su acoplamiento, si se desea que el trabajo una vez terminado sea perfecto.- Para ello precisa disponerse de un articulador que, dentro de la sencillez y ligereza de ésta
10 clase de aparatos, reúna las mejoras condiciones de solidez y precisión.

El articulador objeto de la presente invención viene a resolver a satisfacción todos los inconvenientes que presentan los conocidos por haberse suprimido las articulaciones por me-
15 dio de bisagras, pernos o charnelas.



La articulación del que se propone en el presente Modelo ha sido especialmente ideada para éste objeto y constituye un medio suave y sencillo, pero a la vez seguro y de gran resistencia por estar reforzadas sus partes principales.

20 Para mejor comprensión del objeto del invento nos referiremos a los dibujos adjuntos en los que se representa el articulador en vista lateral y en planta con sus brazos abiertos en ángulo de 90°.

25 Consta éste articulador de dos cuerpos, de los cuales el básico o inferior -1- está formado por una especie de horquilla que presenta una prolongación a manera de mango -2-. La terminación superior de las dos ramas de la horquilla citada está formada por dos orejetas circulares -3- las cuales presentan en su centro un orificio cilíndrico de diámetro apropiado.

30 Las dos ramas de la horquilla están unidas por un travesaño -4- que en su centro presenta una perforación cuadrada por la que se pasa una pequeña barra de la misma forma -5- la cual lleva grabada una escala de graduación y se mantiene en la posición deseada gracias a la presión de un tornillo lateral

35 -6-.

La prolongación -2- de forma ligeramente trapezoidal, lleva superpuesta otra pieza de igual forma -7- la cual se sujeta por dos tornillos -8-.- Esta pieza -7- presenta unas perforaciones -9- en número variable.

40 La parte superior del articulador está formada por la pieza -10- de iguales características que la -2- y que por el lado opuesto termina en dos soportes independientes -11- que presentan en su cara exterior un rebaje cónico.

45 Los soportes -11- se introducen entre los dos cilindros -3- del brazo inferior, donde encajan perfectamente, fijándose por medio de los tornillos -12- de punta cónica, con intermedio de una contratuerca -13-, los cuales atraviesan las partes -3- y se ajustan en la cavidad cónica de los soportes -11-.



Sobre el brazo superior -10- se dispone igualmente una
50 lengüeta de la misma forma y dimensión -14- orificada, sosteni-
da por los tornillos -15- es decir en idéntica forma que la del
brazo inferior.

La barra -5- tiene por objeto limitar el recorrido de
bajada del brazo superior, hasta su apoyo en ella.- Para gra-
55 duar éste recorrido basta aflojar el tornillo -6- y colocar la
barra -5- en el punto deseado, aprisionandola de nuevo.

Las prótesis se montan en los brazos del articulador y
exactamente sobre las piezas -7- y -14- las cuales llevan los
orificios -9- para retención del material empleado, que en éste
60 caso es el yeso o escayola pudiendose desplazar sencillamente
quitando los tornillos -8- y -15-.

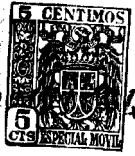
La pieza básica -1- presenta unas prolongaciones ligera-
mente curvadas hacia atrás -1'- que completan los puntos de
apoyo del articulador.

65 La seguridad de éste articulador en cuanto a su perfec-
to ajuste se refiere, es absoluta, como se desprende de lo des-
crito.- Las ramas de la horquilla formada en la pieza base no
sufrirán en ningún momento por la presión que pueda hacerse
con los tornillos -12- sobre los soportes -11- debido al refuerz
70 de la barra transversal -4-.

Las contratueras -13- determinarán la inmovilidad de los
tornillos pudiendose por lo tanto corregir la holgura a volun-
tad y como es consiguiente permiten el movimiento suave del arti-
culador.

75 Se hace constar expresamente que cualquier modificación
introducida en el objeto descrito, sea referente a su forma,
dimensiones, proporciones, clase de material empleado y dispo-
sición de sus distintas partes, se considerará incluida en el
presente Modelo sean cualesquiera las circunstancias que concu-
80 rran siempre que no altere o modifique esencialmente su fun-
ción característica.

11542



N O T A

Descrito suficientemente el objeto del Modelo, se declaran de novedad y propia invención las siguientes

85

REIVINDICACIONES.-

1.- Articulador para usos de prótesis dental, caracterizado por estar constituido por dos piezas o brazos de los cuales el inferior o básico está formado por una pieza alargada que por un extremo termina en una superficie plana ligeramente trapezoidal y por el otro forma una especie de horquilla, es decir que se divide en dos ramas un tanto acodadas, las cuales terminan a su vez formando dos orejetas circulares con un orificio en su centro.- El brazo superior adopta por una de sus partes la misma forma que el inferior y por la otra termina en dos soportes cilíndricos que presenta en su cara exterior una cavidad cónica.- Los dos brazos llevan en el extremo opuesto a la articulación dos piezas iguales que se superponen y se fijan por medio de tornillos, cuyas piezas llevan varias perforaciones.- El brazo inferior lleva además una pequeña prolongación curvada para completar los puntos de apoyo del mismo.

2.- Articulador para usos de prótesis dental, caracterizado porque las dos ramas de la horquilla que forman el brazo inferior van unidas por un travesaño que les presta solidez y que al mismo tiempo presenta una abertura cuadrada por la que corre una barrita de igual forma la cual lleva grabada una escala y se mantiene por medio de un tornillo prisionero.- El objeto de ésta barra perpendicular es limitar a voluntad y según se precise el recorrido de bajada del brazo superior.



110 3.- Articulador para usos de prótesis dental, según las
reivindicaciones anteriores, caracterizado porque la articula-
ción de los dos brazos se logra introduciendo los soportes
del brazo superior entre las ramas de la horquilla del inferior,
de modo que coincidan con las orejetas perforadas, por las que
115 se pasa un tornillo con intermedio de una contratuerca que viene
a situarse en el rebaje cónico de los soportes, efectuandose
así un ajuste perfecto de la articulación que puede reglarse
por medio de las contratuercas citadas, las cuales al propio
tiempo permiten el juego suave de los brazos.

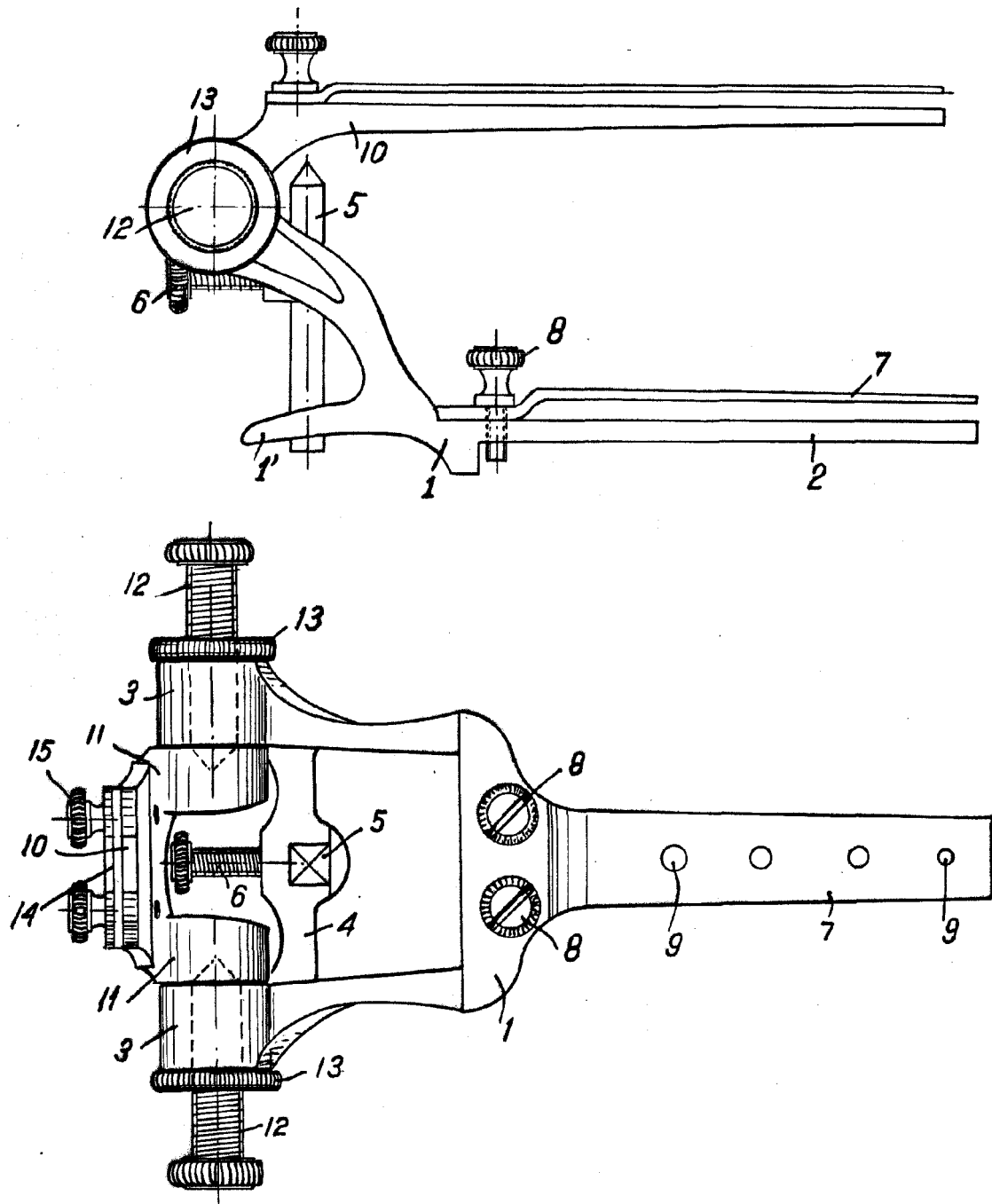
120 4.- "ARTICULADOR PARA USOS DE PRÓTESIS DENTAL".
Todo según se describe y reivindica en la presente memo-
ria y se ilustra en los dibujos que a la misma se acompañan.

Madrid, 18 de Mayo de 1.945.

P.P.



11542



Madrid, 18 de Mayo de 1.945

J.P. Piou Sa

Escala variable.