

11534

11534



MODELO DE UTILIDAD

por 20 años

por "UN CIERRE PROPIO PARA DEVOCIONARIOS, LIBROS DE USO MUY FRECUENTE, CARTERAS Y CARPETAS EN GENERAL", a favor de D. Federico Puig Besacier, de nacionalidad española, domiciliado en Barcelona.

=====

MEMORIA DESCRIPTIVA

El recurrente ha ideado y puesto en ejecución práctica un cierre propio para libros de mucho uso, por ejemplo, formularios, devocionarios y también en general para toda clase de carteras, carpetas o cubiertas.

5. Siendo este cierre nuevo y de su propia invención, el

recurrente solicita que se le garantice en su propiedad y explotación exclusiva mediante la concesión del registro por Modelo de utilidad a que se refiere la presente memoria descriptiva.

10. Para facilitar el examen de las características del cierre ideado, se adjuntan a título de ejemplo, unos dibujos representando a dicho cierre. Tengase en cuenta sin embargo, que a los efectos legales del registro que se solicita, serán variables todos cuantos detalles no afecten, alteren, cambien o modifiquen la esencia del cierre ideado.

15. En los dibujos, en las figuras I y II -1- es el libro, formulario o devocionario, en la parte exterior lateral de una de sus cubiertas o tapas -2-, se fija el eje -3- de giro del cierre -4-. Este no es más que una chapa metálica o de un material moldeable, doblada en forma acanalada para que al rebatirla sobre el canto del libro, coja a los bordes de éste por el exterior de una y otra tapas -2-. El eje -3- se ancla directamente en la tapa -2- o sobre una placa de apoyo -5- fija a dicha tapa -2-.

20. En la figura III se representa el caso de una cartera -6-, cuyas tapas exteriores son las -2-.

N O T A.

30. Se reivindica como objeto de este registro por Modelo de utilidad:



- 1.- Un cierre propio para devocionarios, libros de uso muy frecuente, carteras y carpetas en general, caracterizado por el hecho de estar formado por un eje fijo o
35. anclado en una de las tapas exteriores perpendicularmen-

11534

- 3 -

te al plano de éstas y a los de las hojas del libro cerrado. Este eje sirve para el apoyo y giro del cierre propiamente dicho, que es un elemento o pieza rígida, moldeado en forma acanalada para que al rebatirlo sobre el canto del libro, abrace y retenga los bordes de ambas tapas.

Sean cuales fueren las circunstancias que concurren con la esencialidad del Modelo de utilidad definido en la anterior reivindicación, cual objeto es:

45. 2.- "UN CIERRE PROPIO PARA DEVOCIONARIOS, LIBROS DE USO MUY FRECUENTE, CARTERAS Y CARPETAS EN GENERAL".

Consta la presente memoria de tres hojas foliadas, mecanografiadas por una sola cara y del dibujo unido a la misma.

50. Barcelona veintiseis de abril de mil novecientos cuarenta y cinco.

P. A. de D. Federico Puig Besacier



L. DURÁN
P. P.

11534

FIG. I

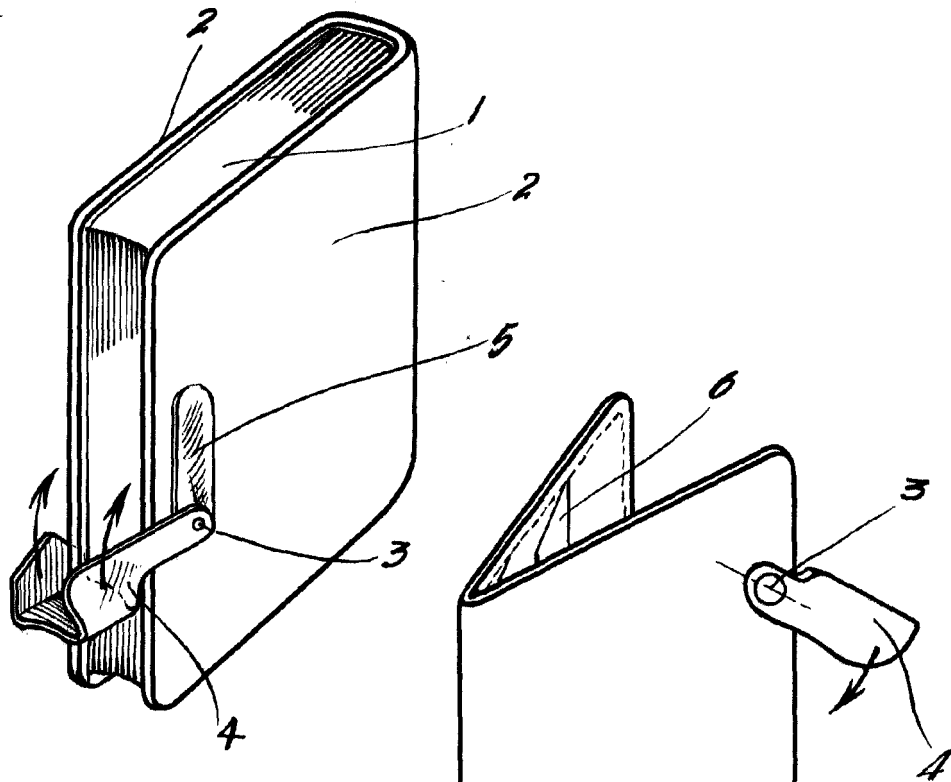


FIG. III

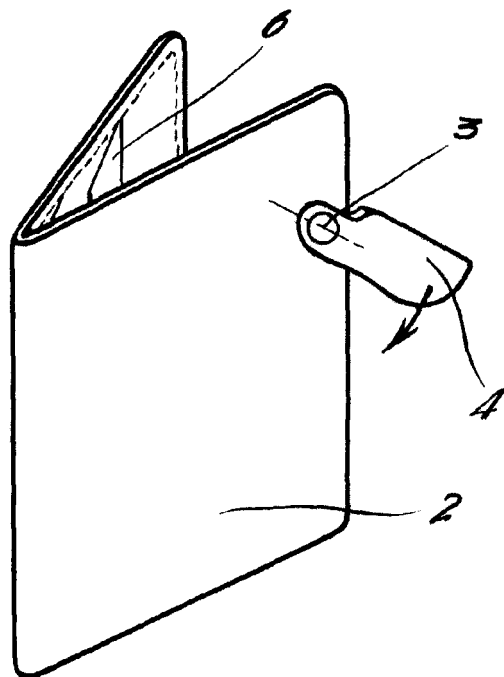
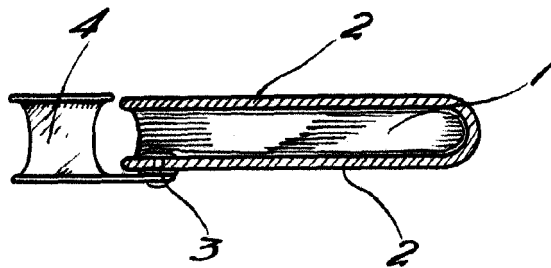


FIG. II



Barcelona 26 abril de 1945
P. A. de D. Federico Puig Besacier

L. DURÁN
P. P.

Escala variable