

AM/

11523

28 AD



MODELO DE UTILIDAD

a favor de

Don José ESCUDER MUNTADAS, - domiciliado en BARCELONA

por:

" Termómetro clínico con escala doble "

-----:oOo:-----

Descripción.

En un tipo de termómetro clínico corrientemente conocido en el mercado, el cuerpo del mismo está constituido por un tubo en forma de prisma, o que por lo menos presenta en el sentido longitudinal, dos caras planas que forman un cierto ángulo entre si, con su arista redondeada, con lo cual



al efectuar la lectura de la columna de mercurio se obtiene un efecto de lente y dicha columna aparece mas gruesa y mas visible.

Estos termómetros presentan, en una de las caras planas del diedro asi formado, una escala graduada en 5 grados y décimas de grado constituida por una serie de divisiones y rayitas paralelas y, en la otra cara plana una numeración que corresponde a los grados de la escala de temperaturas. Sin embargo, sucede con extremada frecuencia, que para 10 leer la altura de la columna de mercurio es necesario hacer girar el termómetro sobre su eje longitudinal y orientarlo en una posición determinada y que la mayoría de las veces en la posición en que se vé la columna desaparece del alcance de la vista por su inclinación la escala graduada o la numeración, 15 siendo dificilísimo o imposible llegar a leer la división correspondiente a la escala y por lo tanto conocer la temperatura alcanzada.

El presente registro de modelo de utilidad, 20 tiene por objeto un termómetro que permite leer con seguridad la temperatura cualquiera que sea la posición u orientación del mismo.

La característica esencial de los termómetros clínicos de acuerdo con el presente registro, es que además de 25 la escala graduada dispuesta en una de las caras del diedro que forma el cuerpo del termómetro, presenta en la otra cara del diedro, una segunda escala complementaria, preferentemente constituida por una serie de rayas paralelas que corresponden a las divisiones de los grados enteros, y por una serie de puntos intermedios que corresponden a los medios grados, 30 con lo cual aunque al efectuar la lectura de la columna de mercurio, no quede visible la escala del termómetro dividida en décimas de grado será entonces visible la escala suplementaria de referencia, que proporciona una indicación segura de la altura que ha alcanzado la columna de mercurio.



En el plano adjunto se representa, como ejemplo, una forma preferida de ejecución de un termómetro clínico con las características objeto de este registro.

El termómetro representado es del tipo de cuerpo prismático que forma un diedro con sus dos caras planas -10- y -11- extendidas en sentido longitudinal, las cuales están unidas por una arista redondeada -12- que proporciona un efecto óptico de aumento, para que se vea mas gruesa la columna de mercurio. Una de las caras del diedro presenta una escala -13- dividida en décimas de grado en la forma usual, mientras que en la otra cara del diedro se ha practicado una escala suplementaria constituida, por ejemplo, tal como se representa en el plano, por una serie de rayas -14- que corresponden a las divisiones de los grados enteros, y por una serie de puntos intermedios -15- que corresponden a las divisiones de los medios grados.

Gracias a esta disposición se consigue la gran ventaja de que cualquiera que sea la posición u orientación en que sea necesario colocar el termómetro para que se vea aumentada la anchura de la columna de mercurio, y si en esta posición no resulta apreciable la escala decimal del termómetro, será en cambio apreciable la escala suplementaria dispuesta en la otra cara del diedro y por lo tanto podrá efectuarse con facilidad la lectura de la temperatura alcanzada.

N O T A

Se reivindica como objeto de este registro de modelo de utilidad:

1) Termómetro clínico del tipo de cuerpo prismático, caracterizado porqué en una de las caras que forma el diedro del cuerpo del termómetro presenta una escala decimal dividida en grados y décimas de grado, mientras que en la otra cara del diedro presenta una escala suplementaria constituida por divisiones en grados o medios grados o de cualquier otra magnitud conveniente.

11523

28 ABR.



- 4 -

2) Termómetro clínico según la reivindicación anterior, caracterizado en que la escala suplementaria dispuesta en la segunda cara del diedro, está constituida por una serie de rayas paralelas que corresponden a las divisiones de los grados enteros, y por una serie de puntos intermedios u otros signos que corresponden a las divisiones de los medios grados, consiguiéndose con esta disposición que cualquiera que sea la orientación que deba dársele al termómetro para su lectura, siempre es posible ver la referencia de la escala y efectuar comodamente y con seguridad la lectura.

3) Termómetro clínico con escala doble.

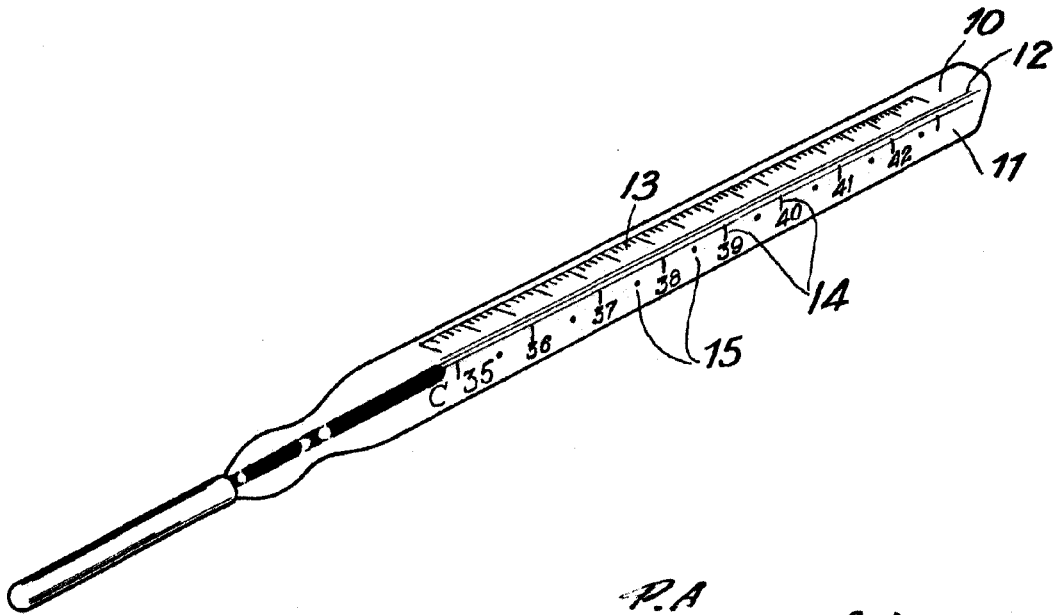
Esta memoria consta de cuatro páginas, escritas por una sola cara.

BARCELONA, 28 ABR. 1945

P. A.



11523



P.A.  
*J. Molibar*