

11498

11498

MODELO DE UTILIDAD
por 20 años

a favor de D. Ramón BOADA OLIVE
de nacionalidad española
residente en Barcelona, calle Corders, nº 11
por:

" CERRADURA DE ACCIONAMIENTO ELECTROAUTOMATICO A
DISTANCIA " (Clase 64ª, Grupo 7º del Nomenclator)

MEMORIA DESCRIPTIVA

El presente Modelo de Utilidad está destinado a garantizar a su concesionario la propiedad y el derecho a la fabricación y explotación exclusiva de una cerradura de accionamiento electroautomático a distancia.

5. Ofrece la cerradura que nos ocupa, la particularidad de poderse abrir a distancia mediante un pulsador o un interruptor conectado al circuito eléctrico de un electroimán dispuesto en el interior de la cerradura, que acciona, al cerrarse el circuito, el pestillo de la misma por constituir éste el propio núcleo de la bobina del electroimán.

10. A continuación se describe con todo detalle la cerradura objeto del presente Modelo de Utilidad y para su mejor comprensión se acompaña una hoja de dibujos en los que se representa, a título de ejemplo no limitativo, en la Fig. 1 una vista interior de la cerradura, en la Fig. 2 la sección longitudinal de la misma, sin el bobinado del carrete del electroimán, y en la Fig. 3 una sección transversal por I-I de la propia cerradura.



El mecanismo de la cerradura está compuesto por un electroimán alojado en el interior de la caja (1) y cuya bobina (2) está provista de un núcleo (3) que constituye asimismo el pestillo de la cerradura que funciona de la

5. manera siguiente:

- Una vez aplicada a la puerta, para cerrarla, se presiona ésta a mano con lo que el extremo del núcleo-pestillo (3), cortado a bisel, penetra en el cerradero (4) quedando una vez dentro, cerrada la puerta. Para abrirla, puede efectuarse a mano, mediante el tirador (5) solidario de un vástago (6) soldado o roscado al núcleo-pestillo (3); o bien a distancia, mediante un interruptor o pulsador conectado al circuito del electroimán. O sea: al apretar el pulsador se cierra el circuito de la bobina (2) atrayendo en virtud de la fuerza electromagnética, al núcleo-pestillo (3) y abriéndose por consiguiente la puerta.
- 10.
- 15.

- El núcleo-pestillo (3) va alojado en el interior del carrete (7) de la bobina (2) y guiado por un extremo, mediante un pequeño manguito (8) solidario de la caja (1) y por el otro por medio de otro manguito (9) solidario asimismo de la propia caja. Dicho manguito presenta una escotadura (10) por la que corre una espiga (11) de guía, soldada al pestillo (3), a fin de que éste no gire circularmente.
- 20.

- Un resorte (12) dispuesto a lo largo del vástago (6) mantiene al pestillo (3) en posición de cerrado, siempre y cuando no esté solicitado en dirección contraria por la fuerza electromagnética.
- 25.

- El carrete (7) presenta cuatro orejas (13) para el montaje y acoplamiento con otras cuatro orejas (14) que sobresalen de las paredes interiores de la caja (1) que está prevista de cuatro orejas más (15) para fijar mediante tornillos una tapa (16) a fin de resguardar el mecanismo de la cerradura.
- 30.

- Si bien la cerradura objeto del presente Modelo de Utilidad está destinada preferentemente a ser aplicada a las puertas para ser abiertas a distancia, podrá también colocarse en los muebles, en el interior de las mesas, armarios, y análogos a modo de cerradura secreta, efectuándose el cierre, a presión, y la apertura mediante un pulsador dispuesto en el exterior, suprimiéndose en estos casos por ser innecesario, el tirador.
- 35.
- 40.

- En el Modelo de Utilidad descrito serán variables, el tamaño, materiales empleados en su construcción, y en general todos cuantos detalles no alteren, cambien o modifiquen su propia esencialidad.
- 45.

N O T A

R E I V I N D I C A C I O N E S

Se reivindica como objeto del presente Modelo de Utilidad:

50. "CERRADURA DE ACCIONAMIENTO ELECTROAUTOMATICO A DISTANCIA "

que se caracteriza y distingue:

1ª.- Por poderse abrir a distancia mediante un pulsador o un interruptor conectado al circuito de un electroimán

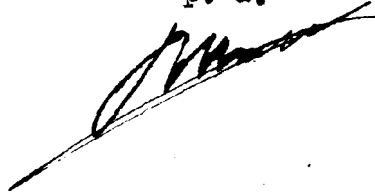


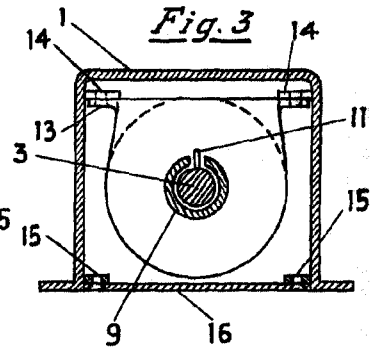
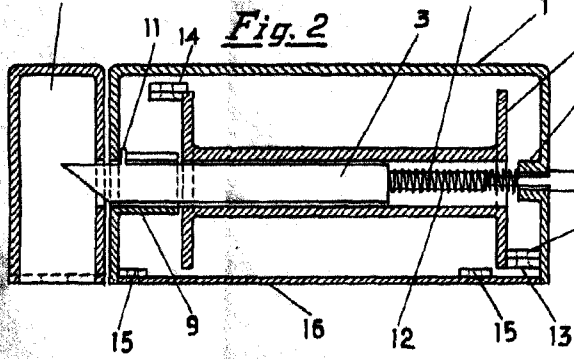
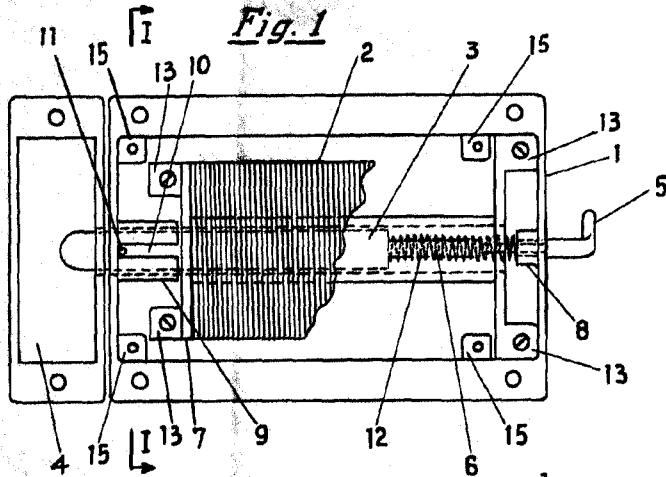
dispuesto en su interior, gracias a que el núcleo de éste constituye el propio pestillo, que es atraído para la apertura de la cerradura, al cerrarse el circuito del electroimán en virtud de la fuerza electromagnética.

5. 2ª.- Por presentar el carrete de la bobina dispuesta en su interior, cuatro orejas para el montaje, que se acoplan con otras tantas orejas que sobresalen de las paredes interiores de la caja de la cerradura.
10. 3ª.- Por ir guiado el núcleo-pestillo mediante dos manguitos solitarios de la caja, una de los cuales presenta una escotadura por la que corre una espiga soldada al pestillo a fin de evitar el giro circular de éste.
15. 4ª.- Por disponerse un resorte a lo largo de un vástago soldado o roscado al núcleo-pestillo del electroimán con el objeto de mantener el pestillo en posición de cerrado cuando no esté solicitado en dirección contraria por el electroimán.
20. 5ª.- Por poderse aplicar indistintamente a puertas o muebles efectuándose el cierre a presión manual y la apertura mediante pulsador o interruptor dispuesto a distancia en el primer caso y en el exterior cuando se trate de muebles.
- 6ª.- Cerradura de accionamiento electroautomático a distancia.
25. Sean cuales fueren las circunstancias que concurren con la esencialidad del objeto del Modelo de Utilidad descrito.

Consta la presente Memoria descriptiva de tres páginas foliadas y mecanografiadas por una sola cara y va acompañada de dibujos aclarativos en una hoja.

Barcelona, 19 de abril de 1945.
p. a.





Barcelona 19 abril de 1945

P. A.

Escala variable