



- 3 MAY

11491

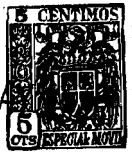
MEMORIA DESCRIPTIVA

para un MODELO DE UTILIDAD, por VEINTE años, por: "NUEVO SISTEMA DE CIERRE AUTOMÁTICO APLICABLE A CAJAS, ESTUCHES, ENVASES Y RECIPIENTES EN GENERAL", a favor de Don José Andrés Matteu, de nacionalidad española y residente en ALDAYA (Valencia) San Vicente núm. 9.

El presente Modelo de Utilidad se refiere, como su enunciado indica a un nuevo sistema de cierre automático aplicable a cajas, estuches, envases y recipientes en general, con el cual se consigue un cierre seguro y perfecto de los elementos en que se aplique. Las características principales de éste cierre, hasta ahora desconocido, residen en su sencillez y por lo tanto en su economía.

La aplicación del nuevo cierre a cualquier caja o envase no solo le proporciona un efecto nuevo, sino que no le encarece ni aumenta su coste, en relación con los medios de cierre conocidos hasta la fecha.

11491



- 3 MA

La sencillez en la construcción y en su funcionamiento la proporciona el hecho de no precisar de mecanismos complicados, utilizándose las propias partes de la caja o envase y justamente en los elementos imprescindibles para conseguir éste efecto.

Consiste esencialmente en disponer una pieza desplazable sobre la pared delantera del recipiente en que se aplique el sistema, la cual se mueve en un recorrido limitado y actúa a modo de cierre automático.

La pared delantera del recipiente tiene practicado en su parte inferior una ranura longitudinal, con un rebaje en su centro. En ésta ranura se encaja un pequeño soporte solidario de la pieza que se superpone sobre aquella, donde se mueve en ambos sentidos. El fondo del envase o recipiente impide la separación de éstas piezas.

El marco de la tapa lleva un pequeño saliente que se encaja en una muesca vertical de la placa desplazable, al coincidir cuando ésta se halla en posición de apertura. El movimiento de ésta placa a su posición normal o de cierre aprisiona el pivote de la tapa.

Para mejor comprensión del objeto del invento, haremos referencia a los dibujos adjuntos, dados solamente a título de ejemplo, ya que éste sistema de cierre es aplicable a cualquier clase de caja, estuche, neceser, plumier, envase y recipientes de todas clases en general.

La Figura 1, muestra un estuche con el sistema de cierre objeto del Modelo.

La Figura 2, es un corte de la misma, en la parte del cierre.



La Figura 3, un detalle de la placa supletoria y
 La Figura 4, un detalle de la parte inferior de la pared
 frontal del estuche.

En éstas figuras se aprecian las siguientes referencias:

45

-1- es el fondo del estuche.

-2- las paredes laterales.

-3- la pared frontal.

-4- la placa supletoria.

-5- marco de la tapa.

50

-6- pivote o saliente solidario de la tapa.

-7- superficie superior de ésta.

-8- muesca o rebaje vertical de la placa -4-.

-9- muesca o rebaje horizontal que cruza la -8-.

55

-10- pieza solidaria de la placa -4- que forma un pequeño soporte.

-11- alas laterales del soporte -10-.

-12- ranura longitudinal practicada en la pared -3-.

El acoplamiento de ésta pieza es el siguiente:

60

Dispuesto el recipiente con sus paredes -2- y -3- se
 acopla la placa -4- sobre la pared frontal -3- de forma que
 las alas -11- del soporte -10- se muevan en la ranura longitudi-
 nal -12-. El recorrido del soporte queda limitado por el gros-
 sor de su alma que se ha previsto sea menor que la abertura
 central de las ranuras -12- de tal manera que en la posición
 de cierre coincidirá exactamente con la pared frontal y en la
 de apertura se hallará ligeramente desplazada hacia un lado.

65

Una vez ensambladas éstas piezas se coloca el fondo -1-
 el cual impide la separación de las piezas -3- y -4-.

70

El pivote -6- es un ligero saliente que se dispone en
 el marco -5- de la tapa -7-.



75

Para efectuar el cierre se desplaza la placa -4- hasta la posición que indica la figura 1, entonces se baja la tapa -7- de modo que el pivote -6- encaje en la muesca -8-. Si entonces se vuelve a la placa -4- a su posición coincidente con la pared -3-, el pivote -6- corre por la muesca horizontal -9- y el estuche queda cerrado.

80

Una vez efectuado el cierre, por el exterior del estuche no queda ninguna señal, ni orificio que indique cual es su mecanismo, por lo cual puede utilizarse como cierre de secreter.

85

Este cierre como ya queda indicado, puede aplicarse a toda clase de recipientes, sea cualquiera su forma de construcción y material empleado, constituyendo una variante el hecho de que la placa -4- puede ser desplazable totalmente o solo en la parte que ha de verificarse el cierre.

90

Se hace constar expresamente que cualquier modificación introducida en el sistema propuesto, sean cualesquiera las circunstancias que concurren y se refieran a la forma, dimensiones, proporciones, clase de material empleado, disposición y acoplamiento de los distintos elementos que lo componen, se considerará incluida en el presente Modelo de Utilidad siempre que no alteren o modifiquen esencialmente su función característica.

N O T A

95

Descrito suficientemente el objeto del Modelo de Utilidad, se declaran de novedad y propia invención las siguientes:

REIVINDICACIONES.-

100

1.- Nuevo sistema de cierre automático aplicable a cajas, estuches, envases y recipientes en general, caracterizado porque sobre la pared frontal del recipiente se dispone en forma



desplazable una placa supletoria que se mueve lateralmente en los dos sentidos, estando limitado éste recorrido de forma que en la posición de cierre coincida exactamente con la pared frontal y en la de apertura se halle ligeramente desplazada hacia uno de sus lados.

105 2.- Nuevo sistema de cierre automático aplicable a cajas, estuches, envases y recipientes en general, según la reivindicación anterior, caracterizado porque la tapa del recipiente lleva fijo en su frente un pequeño pivote o saliente de forma apropiada, el cual al bajarse la tapa encaja exactamente en una muesca vertical practicada en la placa supletoria cuando ésta se halla en posición de apertura, y corre por una muesca horizontal que cruza a aquella cuando se sitúa la placa en posición de cierre, quedando de ésta forma 115 aprisionado y cerrado el recipiente.

3.- Nuevo sistema de cierre automático aplicable a cajas, estuches, envases y recipientes en general, según las reivindicaciones anteriores, caracterizado porque la sujeción y desplazamiento de la placa se logra mediante un pequeño soporte solidario de ella, cuyas alas laterales se introducen en una ranura longitudinal practicada en la pared frontal limitando su recorrido a las posiciones previstas de apertura y cierre. El acoplamiento de ésta placa a la pared frontal queda garantizado al colocar el fondo del recipiente, ya que 120 su ensamblaje se realiza por la parte inferior, de modo que solo le permite el desplazamiento mínimo para que los elementos de cierre verifiquen su misión.

4.- Nuevo sistema de cierre automático aplicable a cajas, estuches, envases y recipientes en general, según las 125 reivindicaciones anteriores caracterizado porque la placa

130



11491

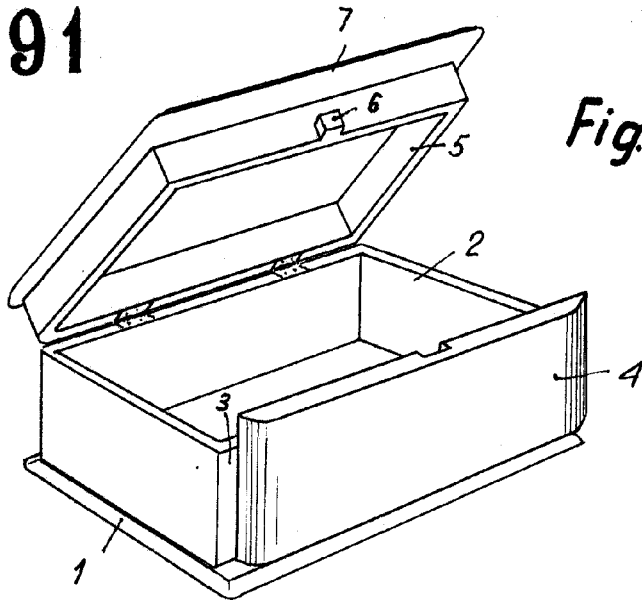


Fig. 1

Fig. 2

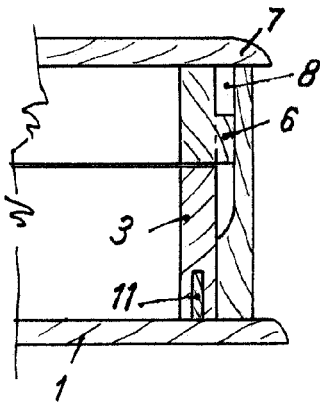


Fig. 3

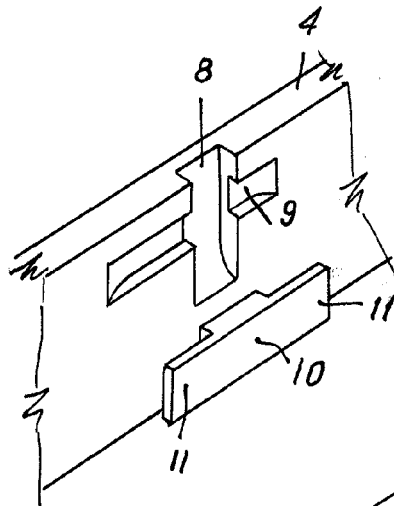
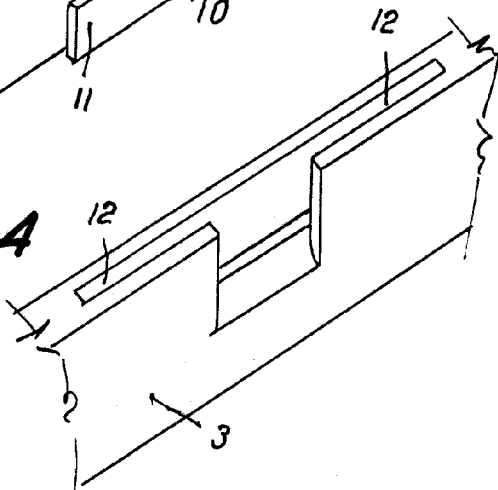


Fig. 4



Madrid 3 de Mayo de 1.945

Escala variable

LUIS
[Signature]