

11477

MEMORIA DESCRIPTIVA

que se acompaña.

a la solicitud de

un MODELO DE UTILIDAD, por veinte años en España,

a favor de

D. Maximiliano Bárcena Collado, residente en Lebeña (Santander).

por

"RECIPIENTE DE LÍQUIDOS PARA PROTEGER A LOS ARBOLES DE INSECTOS TREPADORES".

Inventor: D. Maximiliano Bárcena Collado, de nacionalidad española.

---

La invención a que se refiere la presente Memoria, constituye una novedad industrial, con características y ventajas que la hacen merecedora del privilegio de explotación exclusiva que por ella se solicita, de acuerdo con las prescripciones del Estatuto vigente de la Propiedad Industrial de fecha 26 de Abril de 1.929, texto refundido, publicado el 30 de Abril de 1.930.

El objetivo principal que se persigue con el presente invento, es el evitar que los árboles frutales y de todas clases sean atacados por los pulgones que las hormigas transportan a los mismos, así como las plagas de cualquier otro insecto trepador, de los que tan funestos efectos acarrearán a la agricultura.

Con el recipiente de líquidos cuyo registro se solicita, pueden evitarse perfectamente los daños indicados, puesto que impide el paso de las hormigas al tronco del árbol, a causa del agua que contiene y que actúa de obstáculo o barrera contra estos animales, impidiéndoles el paso.

El recipiente mencionado se representa con todo detalle en los adjuntos dibujos, en los que puede apreciarse la planta del mismo (fig. 1<sup>a</sup>), un detalle de las patas que han de quedar insertadas en la tierra cuando el recipiente se coloca junto al árbol (fig. 2<sup>a</sup>) y una vista total, en la que aparece el recipiente colocado alrededor del tronco de un árbol (fig. 4<sup>a</sup>).

En la fig. 1<sup>a</sup> los círculos rayados representan las paredes que han de sujetar el agua o líquido con que se llene el recipiente, las cuales deberán estar fabricadas con madera de haya u otra de propiedades semejantes, e impermeabilizadas mediante cualquier procedimiento adecuado, de tal forma que su contacto con el agua no las deforme y para que ésta no las traspase por filtración. Estas paredes quedan herméticamente cerradas, mediante la horquilla representada en la figura 3<sup>a</sup>, asegurándose la solidez del pequeño depósito formado. Esta horquilla puede fabricarse con hierro, madera convenientemente tratada u otro material que reúna las condiciones adecuadas.

En la fig. 4<sup>a</sup> se aprecia claramente que la pieza o arandela que rodea el depósito está formada por dos piezas, unidas entre sí fuertemente de la forma indicada en el dibujo por el mismo lugar en que deben abrirse para ser colocadas rodeando al árbol. Al quitar el recipiente del árbol, esta operación se realiza con facilidad. En dicha arandela se sujetan las tres patas que han de quedar introducidas en la tierra al colocar el depósito en torno al árbol correspondiente. Estas patas se clavan en el suelo con facilidad porque la tierra que normalmente rodea a los árboles frutales suele estar convenientemente removida en beneficio de éstos.

Una vez colocado el depósito de la forma expuesta, procurando que la base inferior de la arandela señale el límite con la tierra para que no quede excesivamente enterrado, se procede a llenar el depósito con agua o el líquido destinado a este efecto.

Las hormigas, en los árboles protegidos de esta forma, pueden acercarse a ellos, sobrepasar la arandela y subir la pared exterior del depósito y si acaso, caer en éste, con lo que morirían al contacto prolongado con el agua, pero el caso más frecuente es que desvíen su camino ante la proximidad de este elemento.

Impedido el paso de las hormigas al árbol, este queda libre de pulgones y, como consecuencia, de las plagas y enfermedades que hasta la fecha han perjudicado tanto a la agricultura.

El aparato descrito sirve también, como es consiguiente,



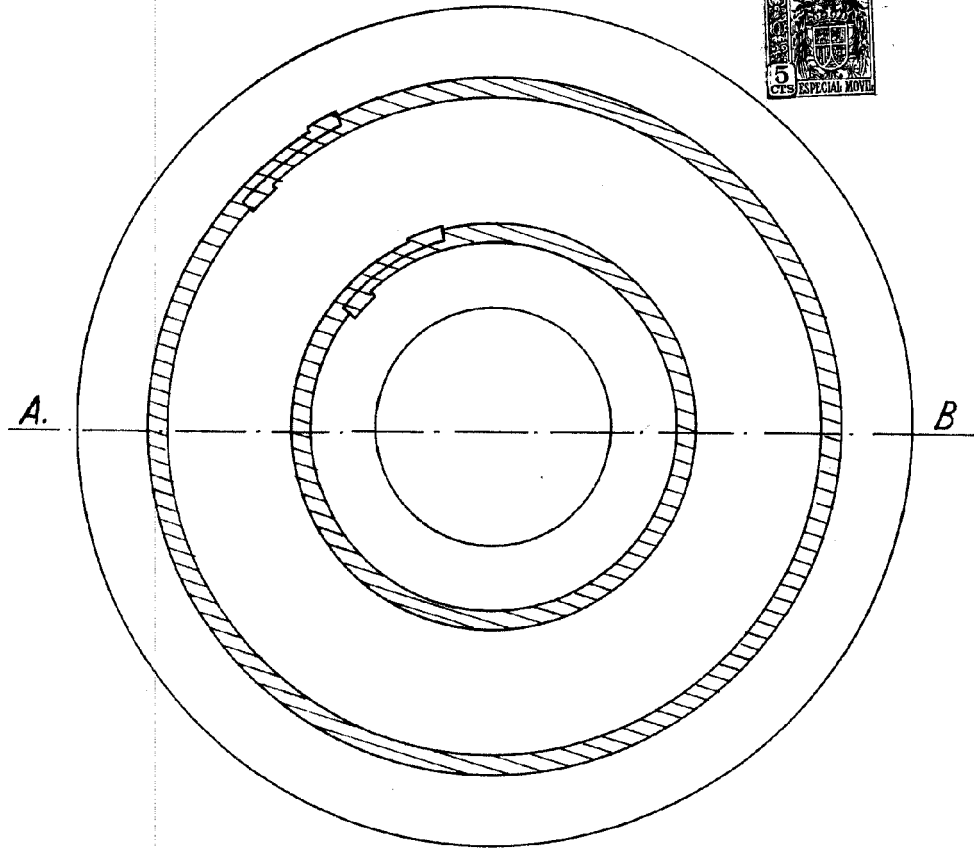


FIG. 1ª

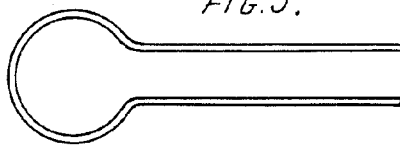
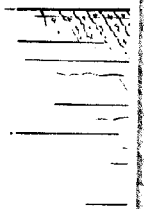


FIG. 3ª



2/2

11477

Hoja única



FIG. 2.<sup>a</sup>

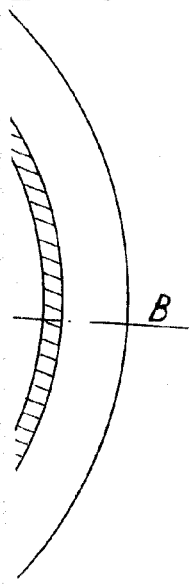
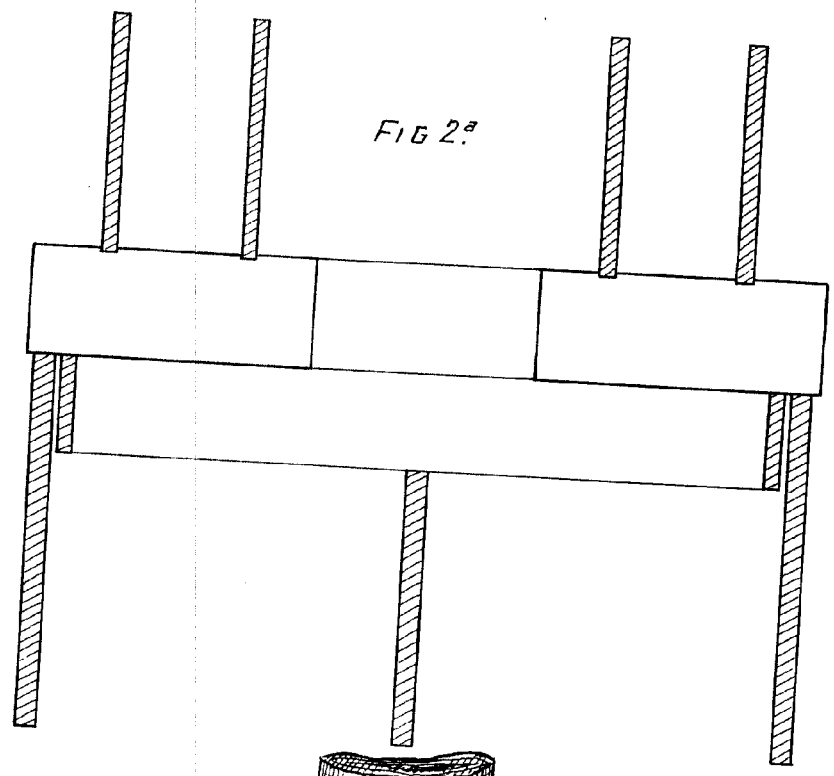
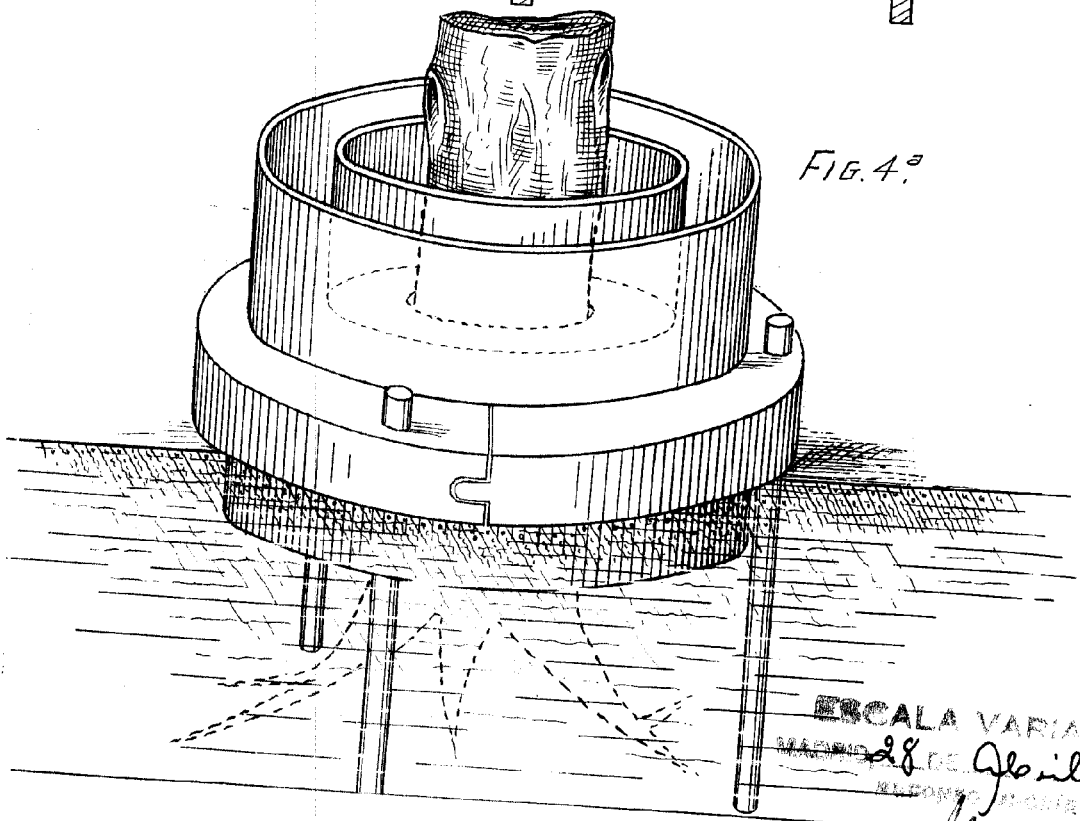


FIG. 4.<sup>a</sup>



ESCALA VARIABLE  
ALFONSO FIGUEROA  
1945

*[Handwritten signature]*