



11476

## MEMORIA DESCRIPTIVA

del MODELO DE UTILIDAD, por 20 años, solicitado a favor de Don Angel M A T U T E, de nacionalidad Española, residente en Barcelona, por " UNA SOMBRILLA DE PLAYA Y CAMPO ".

Este Modelo de Utilidad se refiere a una sombrilla de playa y campo.

La característica esencial de la sombrilla de que se trata consiste en el hecho de contar su armazón con solo  
5 cuatro varillas de manera que a la vez que se obtiene una simplificación en su fabricación y un ahorro en el material y en la mano de obra que la misma requiere, se consigue la novedad de un nuevo tipo de sombrilla que difiere en su aspecto y en su presentación de cuantas se conocen y fabrican  
10 en la actualidad ya que afecta la forma de una pirámide aplana-  
nada, de cuatro caras limitadas en su base por una franja o volante que puede ir provisto, por ejemplo, de un fleco o de otro elemento ornamental cualquiera, en tanto que en el centro queda rematada por un pomo o terminal, adecuado en  
15 esta clase de sombrillas.

A continuación se describe detalladamente la sombrilla de



que se trata con el auxilio del dibujo de la hoja adjunta del que la figura 1, es una sección vertical parcial de la misma y la figura 2, un detalle en planta del varillaje que comprende.

De acuerdo con el dibujo, cuatro varillas -1- establecidas formando ángulo recto entre sí quedan por un extremo articuladas a una cabeza -5-, solidaria en la parte alta de una barra o columna -6- que constituye la caña de la sombrilla a lo largo de la que puede desplazarse un manguito -3-, que se mantiene en la posición correspondiente para que la sombrilla permanezca abierta, mediante un tope eclipsable -4-, montado en la propia caña -6-. El manguito -3- por su parte superior lleva articulados los tirantes -2- que a su vez lo están con la respectiva varilla -1-

Sobre las varillas -1- va establecida la tela de la sombrilla formada en este caso por cuatro porciones triangulares cuyos vértices coinciden con la parte central de la misma en la que figura un pomo -7- u otra disposición terminal cualquiera. La propia tela -8- termina por su borde inferior, facultativamente, con una faja -8'- limitada, si se quiere, por un fleco -8"-.

Las dimensiones de esta sombrilla serán variables como lo será cuanto se refiera a la caña -6- y a los medios de sustentación de la misma. Variará igualmente todo lo referente a materiales y detalles constructivos del varillaje descrito, clase y calidad de la tela -8- y en general en todo cuanto no altere, cambie o modifique la esencialidad del objeto del Modelo de Utilidad descrito.



----- N O T A -----

- 45 Se reivindica como objeto de este Modelo de Utilidad:-  
1ª.-Una sombrilla de playa y campo caracterizada por el  
hecho de que su varillaje comprende tan solo cuatro varillas  
establecidas perpendicularmente dos a dos.  
2ª.-Una sombrilla de playa y campo
- 50 Consta la presente memoria descriptiva de tres hojas foliadas  
51 escritas por una sola cara.

Barcelona, 18 de ABRIL de 1945.

P. A.

JUAN LLOVÉ  
D. P. *J. Llové*

11476

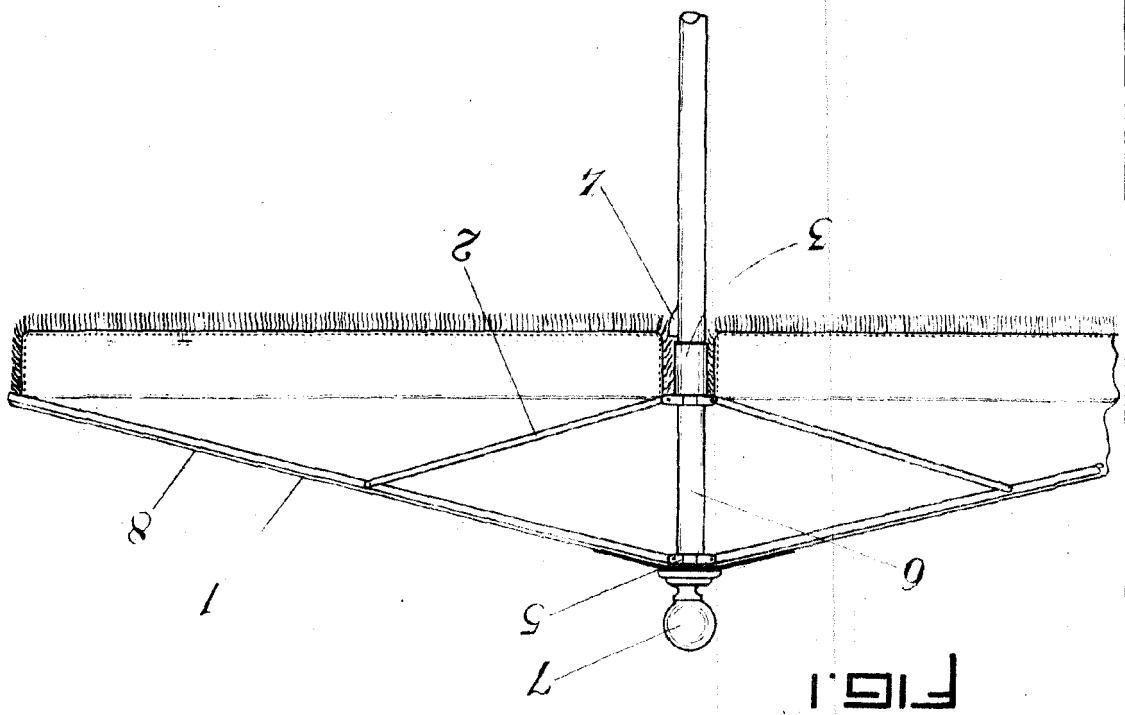


FIG. 1

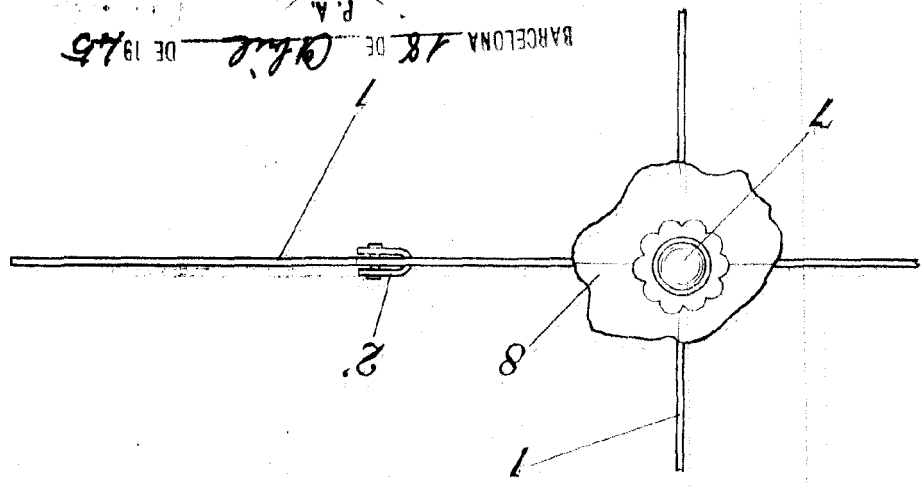


FIG. 2

ESCALA VARIABLE.

BARCELONA 18 DE Abril DE 1945  
 P.A.  
 JOHN LORI  
 Hoffmann