

11473



M O D E L O
D E
U T I L I D A D

para "UNA LINTERNA DE BOLSILLO PERFECCIONADA", a favor de Don Joaquín Algueró Torné, de nacionalidad española, domiciliado en Barcelona.

- . -

MEMORIA DESCRIPTIVA

El presente modelo de utilidad se refiere a una linterna de bolsillo perfeccionada.

5. La característica de este modelo es que el dispositivo interruptor, es la propia tapa superior porta-lámpara, la cual tapa es corrediza axialmente por deslizamiento entre guías adecuadas que lleva la embocadura del cuerpo de estuche porta-pila. La colocación de la tapa corredera es tal que sólo puede marchar hacia una dirección, mientras que para la otra encuentra tope ajustado que la inmoviliza.

10. Este deslizamiento axial da lugar al contacto de la lámina de la pila con el cuerpo de la lámpara, estando la otra lámina siempre en contacto con el borne inferior de las mencionada lámpara.

15. Con esta disposición, se evitan los interruptores laterales, los botones, el empleo de muelles y cuanto actualmente

11473



es susceptible de deterioro, pues en esta nueva linterna no existen mecanismos de ninguna clase.

5. El material de que se construye esta linterna es de resinas sintéticas, ebonita u otro aislante, a los fines de su buena conservación, aunque como es natural, puede ser confeccionada con cualquier otro material metálico o nó.

A fin de facilitar la explicación, se acompaña a la presente memoria una lámina de dibujos, en la cual se ha representado un caso de ejecución que se cita a título de ejemplo.

10. En el dibujo:

la figura 1ª representa la tapa-corredera vista en alzado;

la figura 2ª manifiesta la misma tapa vista por la parte superior, en proyección horizontal;

15. la figura 3ª indica la vista por la parte interna de dicha tapa;

la figura 4ª manifiesta en detalle, la disposición de contacto de la lámpara con los bornes de la pila; y

20. la figura 5ª, en (I) y (II), indica la maniobra para el alumbrado.

Consiste el modelo de utilidad que se describe, en una caperuza o tapa corrediza -1-, la cual para su deslizamiento lleva las guías laterales salientes -2- y topes laterales -2'-, que encajan en ranuras adecuadas de la embocadura del cuerpo de la linterna. En las cabeceras de esta tapa se disponen los topes de inmovilización en un sentido -3-, y de límite de recorrido -4-.

30. El porta-lámpara es una cazoleta -5- (de la misma materia que la tapa o de otra, si es postiza), la cual permite la salida del casquillo de la lámpara. Esta cazoleta lleva un



- apéndice plano -6-, en el que se apoya el borne corte -7- de la pila P (fig. 4ª), sin que este borne entre en contacto con el casquillo cuando la tapa está en posición centrada. El otro borne, o largo, se apoya constantemente en el otro contacto del casquillo, según se indica en -8- en la citada fig. 4ª.
5. El funcionamiento es como sigue: suponiendo la tapa colocada en el cuerpo de la linterna, según se indica en (I) de la figura 5ª, los contactos y bornes estarán según se ha dibujado en la figura 4ª.
10. Si ahora hacemos presión en una cabecera, precisamente la indicada con la flecha A, figura 5ª, y trasladamos la tapa según representa la figura 5ª (II), el borne corto -7- llega a recibir el contacto del casquillo de la lámpara, encendiéndose entonces ésta.
15. Para el apagado se actúa en sentido opuesto, llevando la tapa a su primitiva posición.
- El movimiento de tapa en sentido opuesto al marcado con la flecha A, no se puede efectuar por impedirlo el tope -3-.
- La amplitud del desplazamiento está limitada por los topes de recorrido -4-.
20. El modelo, dentro de su esencialidad, puede ser llevado a la práctica en otras variaciones, a las cuales alcanzará igualmente la protección que se recaba. Podrá, pues, ser construido en cualquier forma y tamaño, utilizando para su fabricación los materiales más adecuados: por entrar todo dentro del espíritu de las reivindicaciones.
- 25.

11473



NOTA.

Descrito el objeto y utilidad de la invención, lo que se declara como no practicado ni divulgado en España, comprende las siguientes reivindicaciones:

5. 1ª.- Una linterna de bolsillo perfeccionada, caracterizada esencialmente por el hecho de efectuar el encendido y apagado de la lámpara por deslizamiento axial de la cabeza o tapa porta-lámpara, cuya tapa es deslizante en guías adecuadas de la boca del cuerpo de la linterna, siendo posible en todo momento la maniobra de quita y pon de la misma, por efecto de su montaje a presión.
10. 2ª.- Una linterna de bolsillo perfeccionada, según la anterior reivindicación, en la cual la tapa corredera tiene en un extremo, por su reverso, un tope de inmovilización en un sentido, y en el otro topes de límite de recorrido.
15. 3ª.- Una linterna de bolsillo perfeccionada, según las precedentes reivindicaciones, en la cual el porta-lámparas de la tapa corredera tiene, en su reverso, un plano de apoyo sobre el borne corto de la pila, estando el borne largo siempre en contacto con el terminal inferior del casquillo.
20. 4ª.- Una linterna de bolsillo perfeccionada, según las reivindicaciones que anteceden, en la cual el porta-lámparas es de la propia materia que la tapa corredera, siendo ésta de material aislante, tal como resina sintética u otro similar, o material protegido por capa aisladora.
25. 5ª.- Una linterna de bolsillo perfeccionada, según las

11473



anteriores reivindicaciones, en la que el porta-lámparas es de material aislante, independiente del resto de la tapa corrediza, pudiendo en este caso ser esta tapa de cualquier material.

6ª.- Una linterna de bolsillo perfeccionada.

5. Según se describe y reivindica en la presente memoria descriptiva, que consta de cinco hojas, foliadas y escritas a máquina por una sola cara, acompañadas de una lámina de dibujos.

Madrid, a 26 de abril de 1945.-

JOAQUÍN ALGUERO TORNE.

p.a.

Fig. 1º

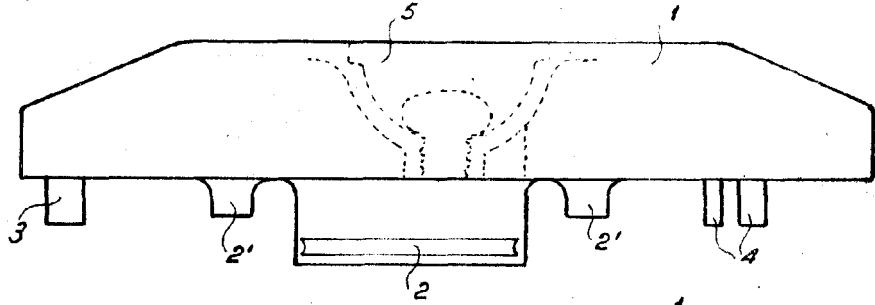


Fig. 2º

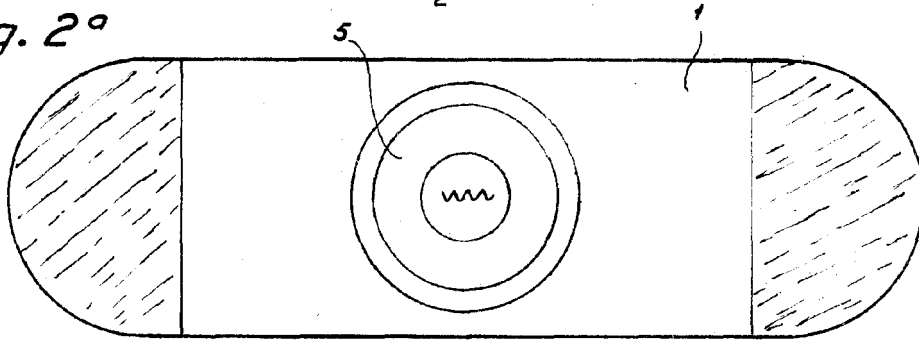


Fig. 3º

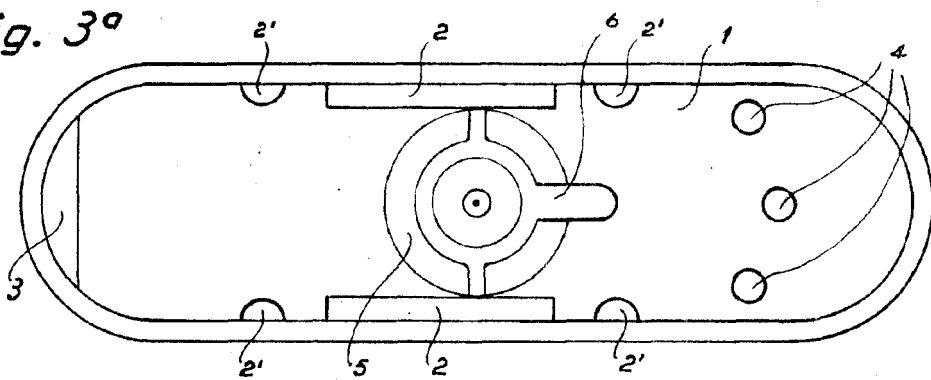


Fig. 4º

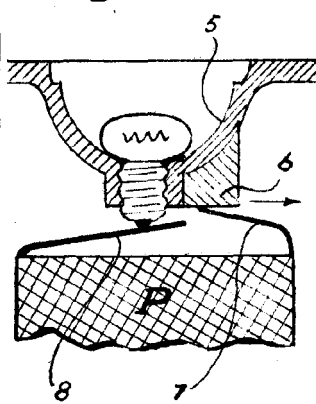
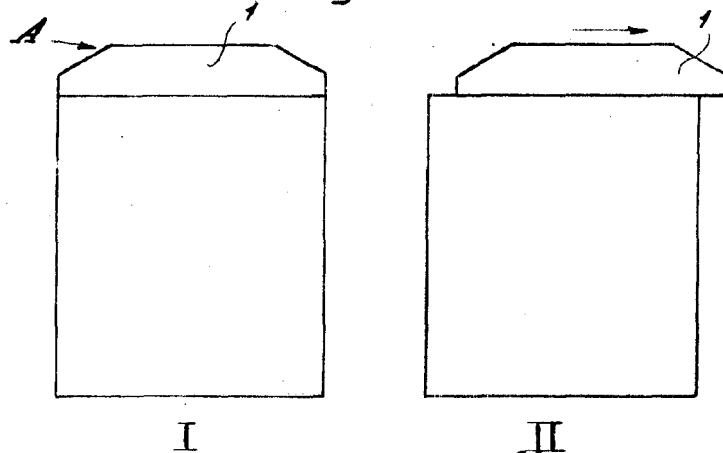


Fig. 5º



Madrid, 27 Abril 1945
Jaime Isern
P.P. *Murphy*