

11461

11461

11461



10. ...
 15. ...
 20. ...

MODELO DE UTILIDAD

... con los materiales y procedimientos
 por 20 años
 por "OJOS IRROMPIBLES PARA MUÑECAS", a favor de los

Sres. D. Tomás Arbués Arbués y D. Tomás Corretgé Bosch,
 de nacionalidad española, domiciliado en Barcelona.

25. ...
 la propiedad y explotación exclusiva...

MEMORIA DESCRIPTIVA

30. ...
 35. ...
 5. ...
 40. ...

10. drío, se despegan con mucha facilidad de sus elementos de soporte; e intrínsecamente, por la fragilidad del vidrio, son también rompibles.

15. Los recurrentes han ideado y puesto en ejecución práctica ahora unos ojos irrompibles para muñecas que cumplen por completo el objetivo señalado, y que además son más económicos y fáciles de obtener; con ellos es posible que el fabricante de muñecas no sea forzosamente un feudatario de otra industria totalmente distinta de la suya cual es la de fabricación de ojos de vidrio, ya que los ojos ideados podrán ser fabricados en su propio taller, y con los materiales y elementos de que corrientemente dispone todo fabricante de muñecas.

20. Siendo los ojos ideados nuevos y de su propia invención, los recurrentes solicitan que se les garantice en su propiedad y explotación exclusiva mediante la concesión del registro por Modelo de utilidad a que se refiere la presente memoria descriptiva.

25. En su esencia consisten los ojos ideados en que quedan formados mediante una chapa embutida en forma esférica, más o menos completa; tales ojos van unidos, o soldados, o también, y esto es particularmente interesante, pueden formar una sola pieza, con el elemento de unión entre ambos que sirve de apoyo al eje de la articulación y que va unido con el dispositivo que les dá movilidad.

30. Estos ojos se pintan luego con esmaltes adecuados, en frío o al calor, en los colores pertinentes y deseados, para imitar el parpado y el blanco y el iris del



ojo; todo lo cual puede ejecutarse por los procedimientos que se estimen más oportunos.

40. A los efectos legales del registro que se solicita, serán variables todos cuantos detalles no afectan, alteren, cambien o modifiquen, la esencia de los ojos irrompibles ideados y descritos.

45. Damos por tanto, un puro carácter de ejemplo a los dibujos que se adjuntan para ilustrar esta memoria.

En los dibujos se representa un dispositivo completo de ojos irrompibles y móviles, para muñecas, en los que -1- son los ojos, -2- la pieza de unión entre ambos que forma una sola pieza con ellos y que va unida por -3- al contrapeso -3-.

El conjunto se articula con el soporte o brida -4- de sujeción a la cabeza de la muñeca, y gira alrededor del eje -5-.

En la figura II se dá un detalle en el que se observa la estructura de la pieza fundamental -1-2- y la forma del pintado anterior de las superficies esféricas -1-, en las que -6- son los párpados, -7- el iris y -8- el blanco de los ojos.

50. N O T A.
Se reivindica como objeto de este registro por Modelo de utilidad:



55. 1.- Ojos irrompibles para muñecas, caracterizados por estar formados por una chapa metálica embutida en forma de una superficie esférica más o menos completa que se pinta, con pinturas adecuadas, por su parte convexa para imitar el iris y el blanco de los ojos y el párpado superior. Estas piezas o superficies esféri-

cas más o menos completas van soldadas, unidas, y me-
70. jor aun, forman parte integrante de la pieza que sirve
de unión mutua a los dos ojos; la cual por su parte
se une al contrapeso del dispositivo de movimiento, y
sirve de apoyo al eje de giro o articulación de los
ojos.

Sean cuales fueren las circunstancias que concou-
75. rren con la esencialidad del Modelo de utilidad defi-
nido en la anterior reivindicación, cual objeto es:
2.- "OJOS IRROMPIBLES PARA MUÑECAS".

Consta la presente memoria de cuatro hojas folia-
das, mecanografiadas por una sola cara y del dibujo
80. unido a la misma.

Barcelona tres de abril de mil novecientos cua-
renta y cinco.

P. A. de los Sres. D. Tomás Arbués Arbués y
D. Tomás Corretgé Bosch

L. DURÁN
P. P.



11461

FIG. I

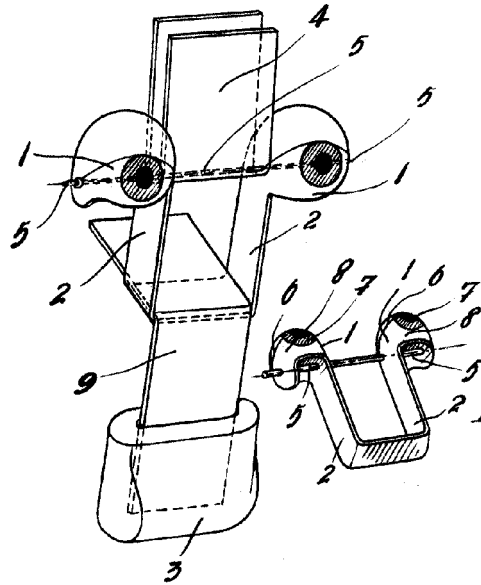
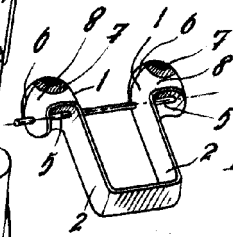


FIG. II



Barcelona 3 abril de 1945
P. A. de D. Tomás Arbués y D. Tomás Corretgé

L. DURÁN
P. P.

Escala variable