

AM/

11454

27



MODELO DE UTILIDAD

a favor de

Don Manuel MARIN CORREA, - domiciliado en BARCELONA,

por:

" Un fichero "

:oOo:

Descripción.

El presente registro de modelo de utilidad, tiene por objeto un fichero de cartón o cartulina, del tipo formado por un cajoncito rectangular, para contener fichas en forma de tarjetas de cartulina o de papel grueso.



El fichero objeto de este registro, se caracteriza porqué está construido en forma plegable, es decir, las paredes laterales y de los extremos del cajoncito que forma el fichero, pueden abatirse, doblándolas sobre la parte central o base y quedando el conjunto en una forma plana que puede fácilmente embalsarse en un sobre o bolsa de papel.

Según este registro, el fichero está constituido por una hoja de cartón o cartulina, cortada según el contorno correspondiente al desarrollo del conjunto, y formando una porción rectangular que constituye la base, de la cual se extienden lateralmente y por los extremos, las porciones que, una vez dobladas, constituyen las paredes, algunas de las cuales llevan unas orejas dispuestas para prender en hendiduras practicadas en la pared contigua, con el fin de afianzar la unión o ángulo que forman unas paredes con otras. Además y como complemento, la base del fichero se ha provisto de un cierto número de pequeñas lengüetas de forma triangular u otra, destinadas a retener las fichas por su borde inferior, para que no resbalen, y así mismo, en la pared posterior se ha dispuesto un agujero por el cual se puede introducir la punta del dedo, y facilitar la manipulación de las últimas fichas.

En el plano adjunto, se representa como ejemplo, una forma preferida de ejecución, del fichero que es objeto de este registro.

Según puede verse en dicho plano, el fichero, cortado de una hoja de cartón o cartulina, forma una base -10-, preferentemente de forma rectangular, de cuyos lados mas largos se extienden las paredes laterales -11- y -12-, que pueden doblarse hacia arriba, y así mismo, en los lados mas cortos, se forman la pared del fondo -13- y la pared delantera -14- también dobladas hacia arriba. La pared del fondo -13- tiene las orejas laterales -15- cuyo extremo puede introducirse en las hendiduras -16- practicadas junto al borde



posterior de las paredes laterales del cajón, con lo cual  
quedan unidas estas paredes entre sí. De un modo análogo,  
los bordes delanteros de las paredes -11- y -12- del cajón,  
llevan las orejas -17- que se introducen en las hendiduras  
5 -18- practicadas en la pared frontal -14-, con lo cual que-  
da el fichero formado.

Para la mejor utilización práctica del fichero,  
puede completarse disponiendo en la base, un cierto número de  
lenguetas -19- ligeramente levantadas, para retener las fi-  
10 chas en posición inclinada y evitar que resbalen. También pue-  
de disponerse, en la pared posterior -13- un orificio -20- pa-  
ra facilitar la manipulación de las últimas tarjetas empuján-  
dolas por la cara posterior.

La descripción que antecede se refiere unica-  
15 mente a una forma preferida de construcción de un fichero con  
la característica de ser plegable que es el objeto de este  
registro, y se comprenderá que pueden establecerse ciertas  
variaciones de detalle o de construcción sin que se altere  
la esencia fundamental del registro.

20

N O T A

Se reivindica como objeto de este registro de  
modelo de utilidad:

1) Un fichero caracterizado por estar consti-  
tuido por una hoja de cartón o cartulina que forma una porción  
25 rectangular que constituye la base, de la cual se extienden  
lateralmente y por los extremos otras porciones que pueden do-  
blarse hacia arriba, constituyendo las paredes del fichero,  
estando provistas algunas de estas paredes de unas orejas dis-  
puestas para introducirse y prender en hendiduras practicadas  
30 en la pared contigua, para afianzar la unión o ángulo que for-  
man unas paredes con otras, con lo cual queda formado el fiche-  
ro en forma de cajoncito rectangular para contener fichas usua-  
les de cartulina o papel grueso, y de manera que sus paredes  
pueden abatirse y plegarse sobre la base.



5 2) Fichero según la reivindicación anterior, caracterizado porque la pared del extremo posterior es mas alta que la pared delantera o del extremo anterior, y dicha pared posterior presenta dos orejas que se introducen en hendiduras practicadas junto al borde posterior de las paredes laterales, mientras que estas últimas, en su borde anterior, presentan también dos orejas que se introducen en hendiduras practicadas en la pared delantera.

10 3) Fichero según cualquiera de las reivindicaciones anteriores, caracterizado en que la base tiene un cierto número de lengüetas o uñas ligeramente levantadas para retener el borde inferior de las fichas y evitar que resbalen.

15 4) Fichero según cualquiera de las reivindicaciones anteriores, caracterizado en que la pared posterior presenta un agujero por el cual se puede introducir el dedo y empujar las últimas fichas hacia adelante para facilitar su extracción y manejo.

5) Un fichero.

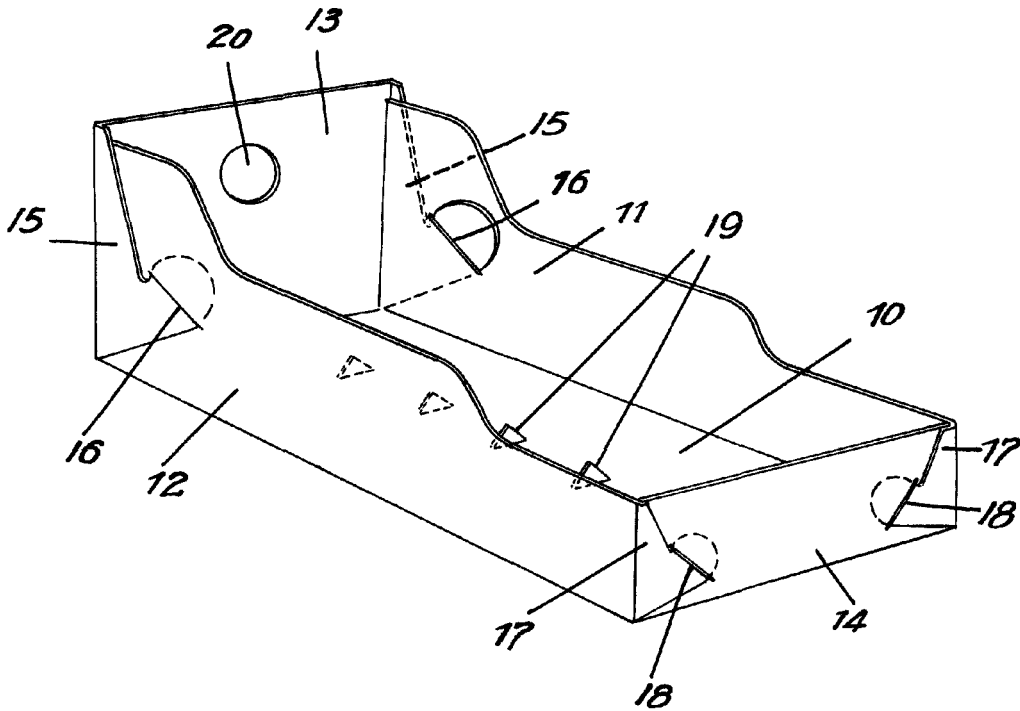
Esta memoria consta de cuatro páginas, escritas por una sola cara.

BARCELONA, 27 de Marzo 1945.

P. A.



11454



H. A.  
*[Handwritten signature]*