

11452

11452

MODELO DE UTILIDAD

que por 20 años, para España y sus posesiones, se solicita como de la propia y nueva novedad a favor de Francisco Guijarro Iñesta de nacionalidad española, residente en Barcelona, Rambla de Capaletas nº 1, por "UN CIRIO ELECTRICO A PILA SECA".

MEMORIA DESCRIPTIVA

Dicho cirio es un cilindro de madera en forma de cirio, hueco por su parte interior en la que va acoplada una pila eléctrica seca (6). La parte posterior del cirio, puede ir cerrada o también hueca, para acoplar a un pie o palmatoria de mesilla etc.

Por la parte superior (1) hay una abertura con rosca (4) para introducir en ella una pequeña bombilla eléctrica (2) que, al darla un cuarto de vuelta luce o se apaga, a voluntad, sin necesidad de cordón, interruptor ni instalación complementaria alguna.

El contacto se produce por un hilo metálico muy fino (5) que pasa a través de la rosca del cirio (4) al cual impide ^{no} que la bombilla (2) se acople perfectamente.

Dicho hilo metálico, va a parar a la pila seca (6) que hay en el interior del cirio.

Por lo expuesto se aprecia su utilidad y economía, además de ofrecer en las mesillas de noche, por ejemplo, un inmejorable efecto de estética, por no tener que llevar cordones colgantes ni in



5

10

15

telacion alguna, lo que supone además un considerable ahorro de material.

20

Muy de destacar es tambien, que la rosca del cirio, es de la misma materia que el resto del cirio y por tanto hay tambien un ahorro importante de casquilla o portalamperas que hasta ahora llevaban todas las instalaciones. Dicha rosca está labrada en la misma madera del cirio (7) pero puede ir en cualquier otro material.

25

Finalmente los perones de la rosca y los de la pila seca 8, complementan los diversos elementos de dicho modelo.

Corresponde al (8) el soporte, sea cual fuere su forma y disposicion para situar el cirio en conjunto.

30

Las figuras que se detallan, por dejar terminadas la forma y elementos del conjunto, son: la Fig. 1ª una vista exterior en alzado del cirio, colocado sobre un soporte cualquiera.

La 2ª corresponde en alzado y sección longitudinal el cirio y su soporte; la 3ª es una vista en proyeccion horizontal de la parte superior del cirio y la 4ª una proyeccion horizontal y sección transversal del mismo.

35

REIVINDICACIONES

Se reivindica como de la propia y nueva novedad por:

40



45

1ª. Por un cirio eléctrico a pila seca, caracterizado porque el cilindro de madera que forma dicho cirio, está hueco en su parte interior, llevando en su parte superior, una abertura con rosca, para introducir en ella una casilla eléctrica, que se apaga o se enciende, a voluntad, con un cuarto de vuelta, produciéndose el contacto con un hilo metálico (5) que pasa a través de la rosca del cirio y va a parar a la pila seca que hay en el interior del cirio.

2ª. Por "UN CIRIO ELECTRICO A PILA SECA".

11452

Le presente memoria consta de tres hojas mecanografiadas por una sola cara a la que se unen planos, para mejor comprensión.

Madrid 24 de abril de 1.945

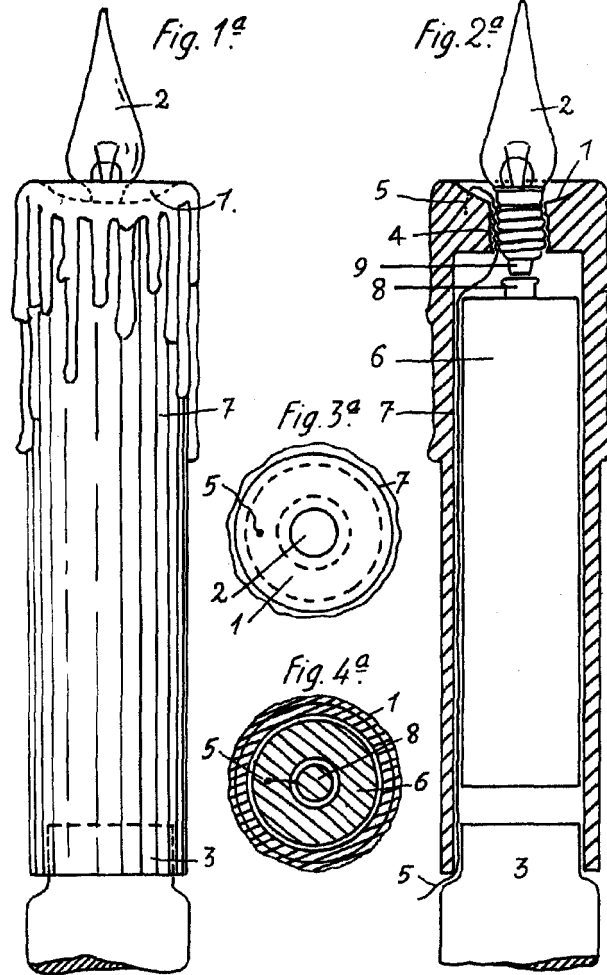
JULFO DE LA TORRE

P.



45

11452



Madrid Abril 1945

Escala variable

OFICIO DE LA PATENTE

CPe

