

11437

11437

MEMORIA DESCRIPTIVA
DEL
MODELO DE UTILIDAD

que por 20 años, para España y sus Posesiones, se solicita a favor de DON ANTONIO PORTAL JIMENEZ, de nacionalidad española domiciliado en GRANADA (España) calle Paz nº. 5, por : "UN NUDO BRIDA DE FIJACION DE SOPORTE, PARA ESCAPARATES".- - - - -

- Memoria descriptiva -

Este nudo o brida de fijación de soportes para escapara-
tes, cuyo registro se solicita, se caracteriza por estar cons-
truido de la forma siguiente.

5 Por un cuerpo o parte principal (A-figs. 1-2) construido
de hierro, metal, aluminio o cualquier otra clase de material
apropiado para ello, el cual será en forma de tubo bien cilín-
drico, cuadrado o poligonal cualquiera estando abierto por su
parte trasera (B-figs. 1-2) por medio de la canal (C-fig. 2)
terminando por esta misma parte, en dos orejetas o patillas (D-
10 figs. 1-2) las cuales irán atravesadas por un tornillo (E-figs.
1-2) de aprisionamiento y fijación con cabeza en figura de pa-
lomilla, o de otra forma cualquiera que se desee, que apretará
a las dichas patillas sujetando de esta forma el soporte, en el
sitio que se desee.

15 Por su parte delantera (F-figs. 1-2) llevará el cuerpo o
parte principal (A-figs. 1-2) formando una sola pieza con él,
el brazo soporte (G-figs. 1-2) sobre el que descansará la pla-
ca, que servirá para el sostén de los objetos expuestos en el
escaparate, pudiendo ser dicho brazo soporte (G-figs. 1-2) bien



945

10

15

20 bien de la forma y figura que presentamos en el dibujo adjunto o de otra adecuada cualquiera que se desee, pudiendo ser también dicho brazo soporte de mayor o menor longitud y tamaño.

Dicho cuerpo o parte principal (A-figs. 1-2) entrará acoplado sobre una barra (H-figs. 1-2) bien horizontal o vertical, 25 la cual podrá ser también de forma bien cilíndrica, cuadrada o poligonal cualquiera, sobre la que se deslizará en toda su longitud, quedando sujeto y fijo en el sitio que se desee, por medio del tornillo (E-figs.; 1-2) de aprisionamiento y fijación que apretará las patillas (D-figs. 1-2) cerrando el nudo brida, 30 y quedando sujeto el soporte por medio de este nuevo sistema de nudo o brida que nos ocupa, sin abollar ni molestar en nada a la barra, sobre la que se deslizará.

Dicho nudo brida podrá ser construido de mayor o menor tamaño y de diferentes clases de materiales apropiado para ello.

35 Todo formando el modelo de utilidad por un nudo brida de fijación de soporte para escaparate, que se desea patentar según se detalla en los dibujos adjuntos que representan:

La Fig. 1 el nudo brida de fijación de soportes, visto de perfil y

40 La Fig. 2 el nudo brida de fijación de soportes visto en planta.

- N O T A S -

Se reivindican como de la propia y nueva invención la propiedad y explotación exclusivas de

45 1). Un nudo brida de fijación de soportes para escaparates, caracterizado por estar formado por un cuerpo o parte principal, construido de hierro, metal, aluminio, o cualquier otra clase de material apropiado para ello, el cual será en forma de tubo, de 50 irá abierto por su parte trasera por medio de una canal, terminando por esta misma parte en dos orejetas o patillas, las cuales irán atravesadas por un tornillo que las aprisionan y que hacen



1945

que cierre el nudo o cuerpo principal fijándolo a la barra sobre la que va montado todo el conjunto del soporte.

55 2). Un nudo brida de fijación de soporte para escaparatés, según la reivindicación 1) caracterizado por llevar atravesando las dos orejetas o patillas que lleva el nudo por un tornillo de aprisionamiento y fijación, el cual llevará su cabeza en figura de palomilla, o de otra forma cualquiera que se desee, cuyo tornillo
60 apretará a las dichas patillas, sujetando de esta forma el soporte sobre la barra en el sitio que se desee, sin abollarla ni molestarla para nada.

3). Un nudo brida de fijación de soporte para escaparatés según las reivindicaciones 1) y 2) caracterizado por llevar el cuerpo o parte principal por su parte delantera y formando una sola
65 pieza con él, el brazo soporte, sobre el que descansará la placa base, para el sostén de los objetos a exponer en el mismo, pudiendo ser dicho brazo soporte de mayor o menor longitud y tamaño, así como de la forma y figura que se desee.

70 4). Un nudo brida para fijación de soporte para escaparatés, según las reivindicaciones 1) a 3) caracterizado por ir montado sobre unas barras bien vertical u horizontal, la cual podrá ser también de forma, bien cilíndrica, cuadrada o poligonal cualquiera, sobre la que se deslizará en toda su longitud quedando sujeto y
75 fijo en el sitio que se desee, por medio del tornillo de aprisionamiento y fijación.

5). Un nudo brida de fijación de soporte para escaparatés, según las reivindicaciones 1) a 4) caracterizado por poderse construir de mayor o menor tamaño y de diferentes clases de materiales apropiado para ello.
80

6). Un nudo brida de fijación de soporte para escaparatés, según las reivindicaciones anteriores caracterizado por constituir esencialmente :



85 "UN NUDO O BRIDA DE FIJACION DE SOPORTE PARA ESCAPARATES". - - -

Consta la presente memoria descriptiva de cuatro hojas

11437

numeradas y mecanografiadas en una sola cara a las que se acompaña un plano para su mejor comprensión.

Madrid, trece de abril de mil novecientos cuarenta y cinco.

DOLFO DE LA TORRE
P.

DLT



1945



Figura nº 1.

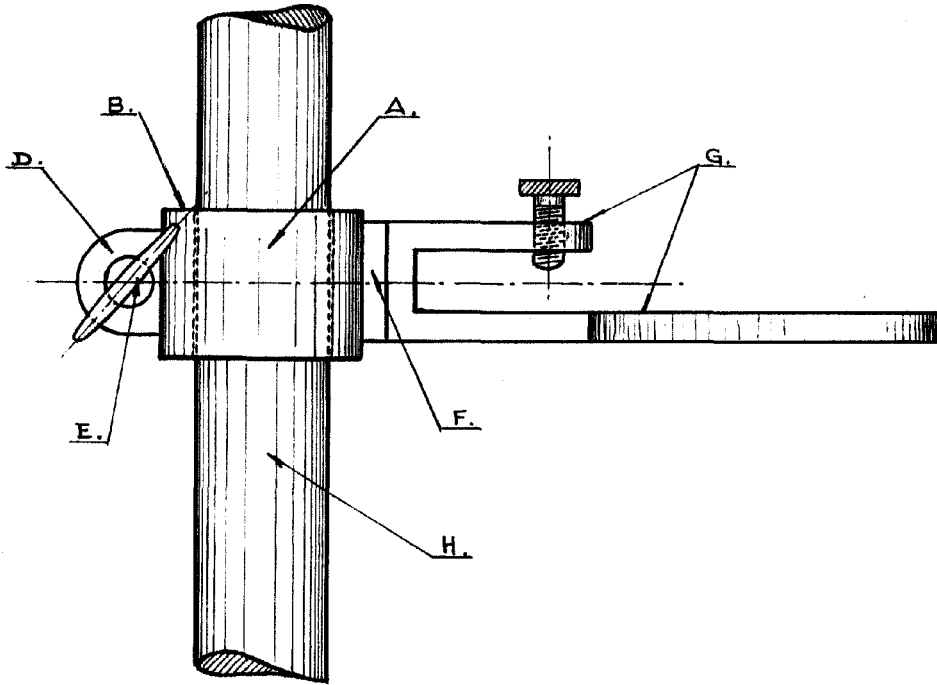
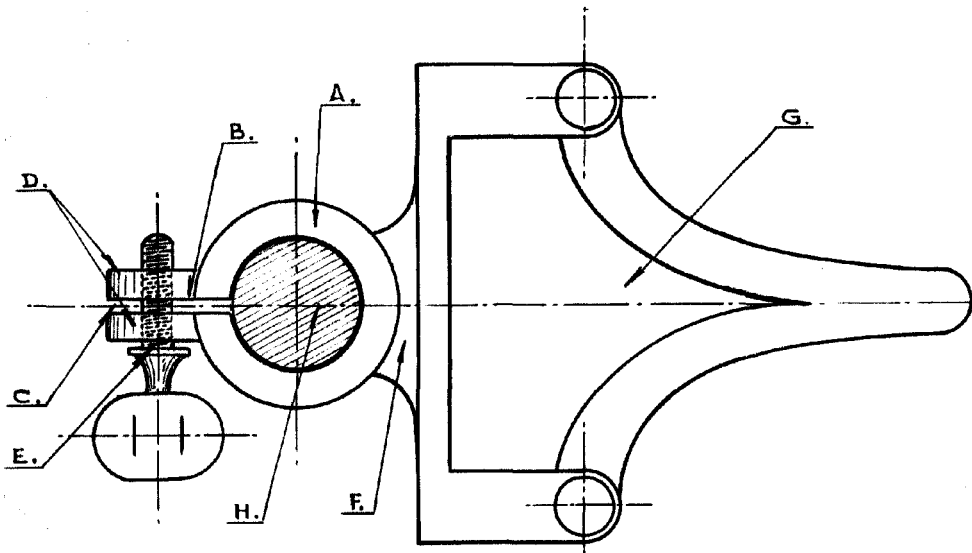


Figura nº 2.



Escala variable

BOJILFO DE LA TORRE
R. P.

La Torre