

11435



MEMORIA DESCRIPTIVA

11435

que se acompaña a la solicitud de un Modelo de Utilidad a favor de DON ARTURO DIGLI AGOSTINE TOSATO, de nacionalidad italiana y residente en Madrid, calle de Alcalá número 72, por  
5 UN MEMORANDUM PERFECCIONADO.

-----  
El presente Modelo de Utilidad se refiere a un Memorandum Perfeccionado que aporta a la función un efecto nuevo, un beneficio y una economía, siendo nuevo y de gran utilidad.

El Memorandum en cuestión puede realizar funciones de tipo  
10 doméstico, profesional, industrial etc., y se halla construido con materiales variables siendo variable así mismo su tamaño.

Se halla caracterizado el presente Modelo por una pieza rectangular en cuya parte superior lleva un rayador adecuado donde  
15 se imprime un texto publicitario. El resto y mayor parte de la pieza lleva un rayador horizontal dividido en su parte media por una raya vertical que lo corta en toda su longitud. A ambos lados de las piezas o cuerpo del Memorandum, y en sus márgenes, corre un dispositivo compuesto de índices, manecillas o flechas  
20 indicadoras, blancas en su posición de descanso y de color por el lado señalador, que al girar hacia la parte interna del Memorandum, y en sentido del rayado, coinciden con los espacios que éste forma y donde se halla escrito el asunto u objeto a recordar y como el índice sobresale en color, hace resaltar la llamada indicadora.

25 Es decir que su funcionamiento se verifica en la forma que sigue: Se escribe o anota en las casillas que forma el rayado los asuntos u objetos que interese recordar, y haciendo girar la flecha indicadora correspondiente hacia el es-



30 paco en que aquellos se hallen anotados, el indicador con su nota de color y sobresaliente, hace resaltar con fuerza el asunto u objeto que se ha de recordar.

Como se aprecia por la presente descripción, la gran utilidad y poco coste del modelo le dan un significado eminentemente práctico.

35

## N O T A

El presente modelo de Utilidad comprende las siguientes reivindicaciones:

Primera.- Un Memorandum perfeccionado de tamaño y materiales variables caracterizado por una pieza rectangular en cuya parte superior y entre un rayado adecuado se coloca un texto publicitario.

Segunda.- Un Memorandum perfeccionado que además de por la anterior reivindicación, se caracteriza porque el resto y mayor parte de su cuerpo lleva un rayado horizontal dividido en parte media por una ray vertical que lo corta en toda su longitud.

Tercera.- Un Memorandum perfeccionado que además de por las reivindicaciones anteriores, se caracteriza porque en ambos márgenes lleva un dispositivo compuesto por índices en blanco y en su posición de descanso y de color por el lado señalador.

50 Cuarta.- Un Memorandum perfeccionado que además de por las reivindicaciones anteriores se caracteriza porque al hacer girar los indicadores en el sentido del rayado coincide con la parte del mismo donde se halla escrito el asunto que se quiere recordar.

55 Quinta.- Un Memorandum que además de por la reivindicaciones anteriores se caracteriza porque el indicador actuando en forma sobresaliente y de color hace resaltar con fuerza el asunto u objeto de recordación.

60 Sexto.- En resumen lo que se reivindica como nuevo y util es UN MEMORANDUM PERFECCIONADO.

11435

-3-

Todo ello segun queda descrito en la presente memoria que consta de tres hojas mecanografiadas por una sola cara.

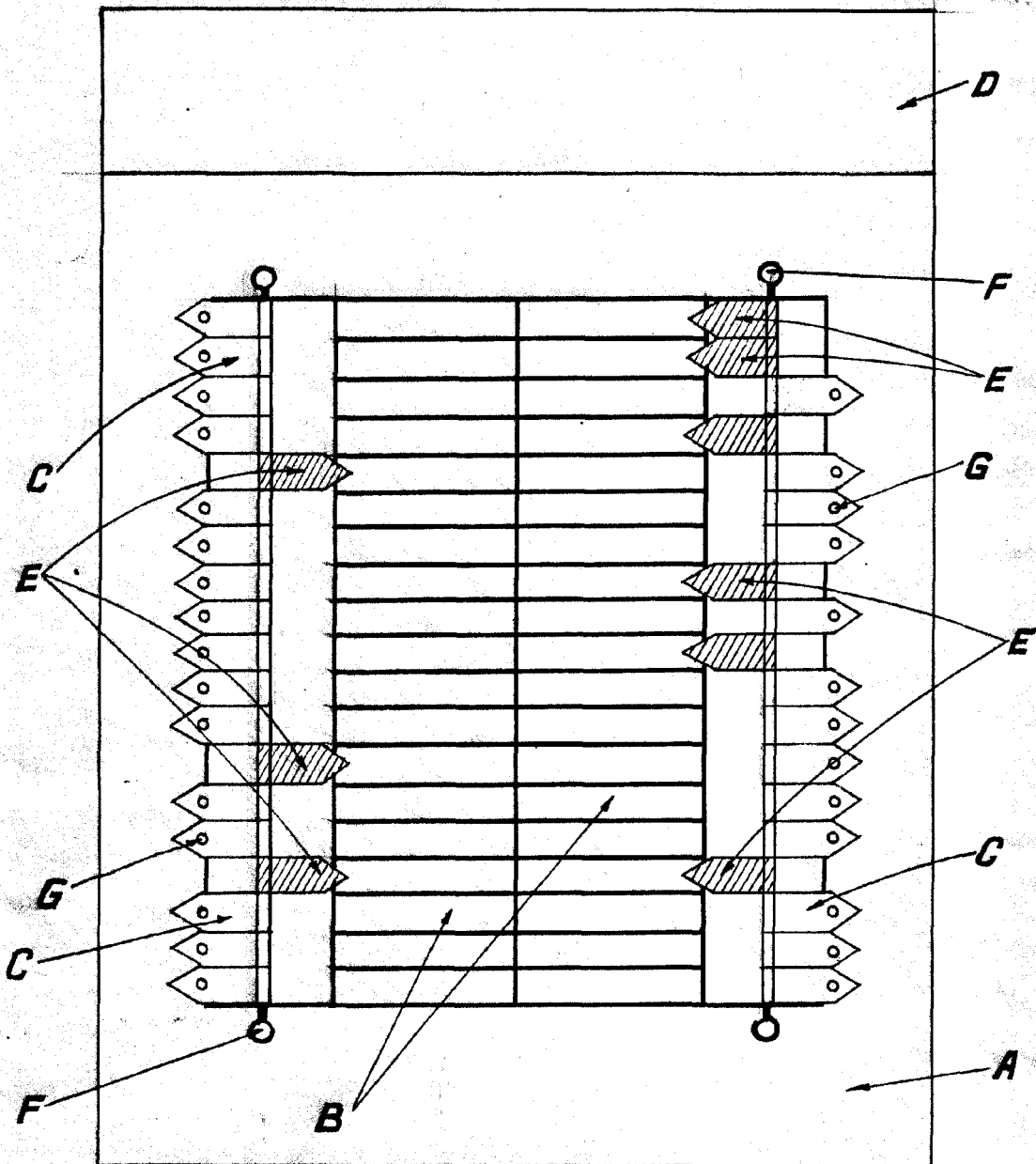
Madrid 17 abril de 1.945.

El Agente

*J. M. S. S.*



11435



Madrid 24 noviembre 1945

ARTURO DEGLI AGOSTINI  
*[Handwritten signature]*

ESCALA VARIABLE