

11409

MODELO DE UTILIDAD

=====



MEMORIA DESCRIPTIVA

sobre:

" Lápiz de labios perfeccionado "

=====

Solicitante: PRODUCTOS PIMPINELA S.A. domiciliados en  
Barcelona, Denia 18 y 20.

=====

Los lápices de labios existentes en el mercado presentan el inconveniente de que solo contienen la barra de un solo color, resultando que cuando en la práctica interesa aplicar un tono de día y otro de noche, la persona interesada tiene que llevar dos tubitos, uno para el día y otro para la noche.

Con el Modelo de Utilidad que constituye la presente invención se evita dicho inconveniente, mediante la disposición de un tubo dividido en dos mitades por una

11409

- 2 -



10. tira metálica situada en su interior, y la colocación en cada uno de los espacios respectivos de una media barrita, con la diferente tonalidad a emplear, cuando quieran colorearse los labios para el día o para la noche.

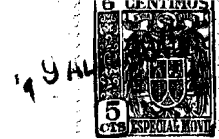
En cada una de las dos mitades o compartimientos antes mencionados se dispone la correspondiente corredera que funcionará por la acción de la respectiva bolita o elemento saledizo que hará accionar la corredera de que se trata, de manera que al hacer salir al exterior una sola de las dos mitades de la barrita, se tenga en disposición de uso la que se desea utilizar, de acuerdo con el tono aplicable, según el gusto o la hora que se estime más apropiada.

En el adjunto dibujo se representa, en corte vertical el conjunto del estuche y lápices de labios según el Modelo de Utilidad solicitado.

25. b es la base del tubo l que lleva lateralmente las ranuras o correderas necesarias para el movimiento de los salientes r<sub>1</sub> y r<sub>2</sub>, unidos a las abrazaderas de los dos lápices de labios c<sub>1</sub> y c<sub>2</sub>, separados por el tabique metálico fijo tb que divide en dos el tubo l. Una vez usado el lápiz, se bajan las barritas c<sub>1</sub> y c<sub>2</sub>, cubriéndolos con la tapa T.

N O T A

Descrita suficientemente la naturaleza del invento, así como la manera de realizarlo en la práctica, debe hacerse constar que las disposiciones anteriormente indicadas son susceptibles de modificaciones de detalle, en cuanto no



altere su principio fundamental, siendo lo que constituye la esencia del referido invento y por lo que se solicita Modelo de Utilidad por 20 años en España: "Lápiz de labios perfeccionado"; caracterizándose por lo siguiente:

40. 1º.- Lápiz de labios perfeccionado, caracterizado porque el tubo o envase se divide en dos mitades por un tabique metálico situado en su interior, en cada una de las cuales se dispone una barrita de sección semi-circular, con la diferente tonalidad a emplear, cuando quieran colorearse los labios por el día o de noche.

45. 2º.- Lápiz de labios perfeccionado, según reivindicación precedente, caracterizado porque cada una de sus dos mitades vá provista de la correspondiente corredera, que se accionará desde el exterior por el botón o elemento saledizo correspondiente.

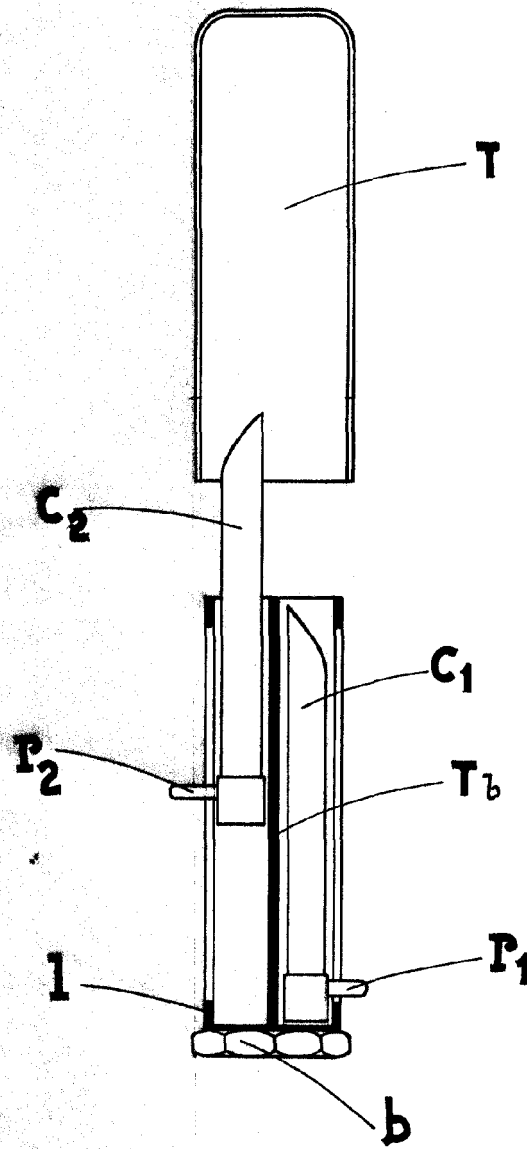
50. 3º.- Lápiz de labios perfeccionado; según queda substancialmente descrito y se representa en los dibujos adjuntos.

55. Esta memoria consta de tres hojas escritas por una sola cara. Madrid, 9 de abril de 1945.

PRODUCTOS PIMPINELA S.A.

Por Poder de J. GOMEZ ACEBO

11409



MADRID 9 DE ABRIL DE 1945  
PRODUCTOS PIMPINELA. S.A.

P. P. Por Poder de J. GOMEZ ACEBO