

11408

11408



MEMORIA DESCRIPTIVA

del MODELO DE UTILIDAD, por 20 años, solicitado a favor de la Razón Social JUAN FERRÉ MATHEU, S. A., Sociedad constituida con arreglo a las Leyes Españolas, residente en Barcelona, por " UN APARATO PERFECCIONADO PARA LA REGULACION DEL PASO EN LAS TUBERIAS DE HUMO Y ANÁLOGAS ".

El Modelo de Utilidad a que se refiere la presente memoria descriptiva está destinada a garantizar la propiedad y el derecho a la explotación exclusiva de un nuevo aparato perfeccionado para regular y obturar en caso conveniente el paso
5 en las tuberías o conductos de humo y en aplicaciones análogas.

La ventaja primordial que presenta el aparato de que se habla es la de que quedando encerrada toda la parte móvil del mecanismo en el cuerpo exterior del mismo, su instalación resulta sumamente fácil y sencilla sin que precise en lo
10 que respecta a la obra de fábrica o trabajo de albañilería que su instalación requiere, cuidado ni precaución de ninguna especie por quedar, como ya se ha dicho, todas las partes móviles del aparato debidamente acondicionadas en el cuerpo que le sirve de envolvente.

15 A continuación se describe detalladamente el mecanismo de



que se habla con el auxilio de los dibujos de la hoja adjunta en los que se representa un caso de realización práctica del mismo.

20 La figura 1, es una vista en alzado del referido mecanismo con algunas partes seccionadas para su mejor comprensión; la figura 2, es una vista en proyección lateral de la anterior con algunas partes igualmente seccionadas y en la figura 3, se dibuja el propio aparato visto por un extremo, la mitad en sección y la mitad en proyección exterior.

25 Comprende el aparato que se describe un cuerpo formado por dos piezas -1- iguales y simétricas que una vez acopladas determinan una cámara. Para el acoplamiento de las dos piezas -1- van establecidos los ajustajes laterales -2- y un tercero en un testero del propio cuerpo consolidándose por los tornillos con tuerca -3-.

30 Las propias piezas -1- presentan una abertura circular -4-, que rodea por la parte exterior del cuerpo una pestaña -5- en la que se monta interior y exteriormente la tubería en que haya de quedar intercalado el propio aparato.

35 En la cámara determinada por las piezas -1- y -2- va alojado un disco -7- que descansa sobre unos salientes que al efecto presenta la pieza inferior y este disco -7- queda por la parte inmediata al extremo correspondiente del cuerpo que forman las piezas -1- articulado de una manera un tanto oscilante al extremo de un vástago -9- al que se fija por una tuerca -8- y un pasador.

40 El disco -7- puede correr a lo largo del cuerpo del aparato de manera que en una de las posiciones que ocupe que es la del dibujo deja completamente libre el paso de la abertura -4- que presentan las piezas -1-, en tanto que en la posición opuesta

45



11408

- 3 -

puede alcanzar el extremo del propio cuerpo obturando así totalmente la abertura. Como es consiguiente en las posiciones intermedias que puede tomar obturará más o menos la referida abertura -4- y con ello la comunicación entre las dos partes de la tubería en que vaya insertado el propio aparato.

Por lo dicho se comprenderá que el disco -7- cuando se cierra la abertura -4- queda parcial o totalmente alojado en el cuerpo del mismo que como ya se ha dicho forma una cámara practicamente cerrada.

El aparato descrito variará en sus dimensiones, en sus formas accesorias, en los detalles constructivos de sus partes componentes, en los materiales de que las mismas se fabriquen y en su acabado y presentación.

Variarán igualmente los medios de fabricación de las distintas piezas que integran el propio aparato y en general todo cuanto no altere, cambie o modifique la esencialidad del mismo.

----- N O T A -----

Se reivindica como objeto de este Modelo de Utilidad:-

19.-Un aparato perfeccionado para la regulación del paso en las tuberías de humo y análogas que en su esencialidad está constituido por un cuerpo cerrado con una abertura coincidente en las dos paredes planas del mismo que se prolonga por la parte exterior del aparato en una pestaña anular en la que se montan las porciones de tubería en que va intercalado el aparato y en el interior del referido cuerpo va alojado un disco debidamente guiado gobernado dicho disco desde el exterior por un vástago de maniobra de manera que desplazando el repetido disco en sentido conveniente puede obturarse total



75 o parcialmente la tubería o conducto de que se trate caracteri-
zándose por el hecho de que la parte en que se aloja el disco
obturador cuando se halla abierta la tubería es totalmente
cerrada.

2º.-Un aparato perfeccionado para la regulación del paso en
80 las tuberías de humo y análogas.

Consta la presente memoria descriptiva de cuatro hojas foliadas
82 escritas por una sola cara.

Barcelona, 9 de Febrero de 1945.

P. A.

11408

JUAN FERRÉ MATHEU, S.A.

1 HOJA.

BASES
1. Anillo
2. fijos



Fig. 1

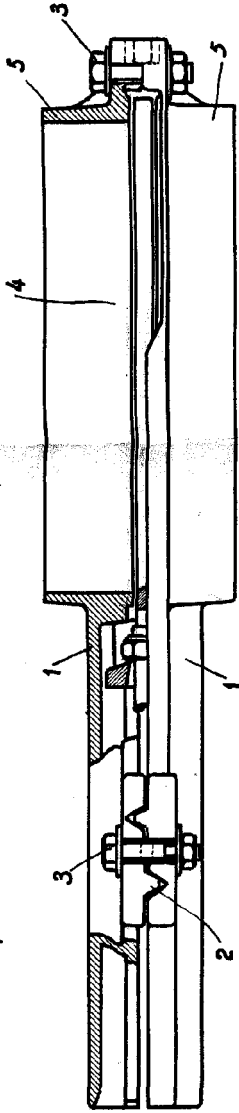


Fig. 2

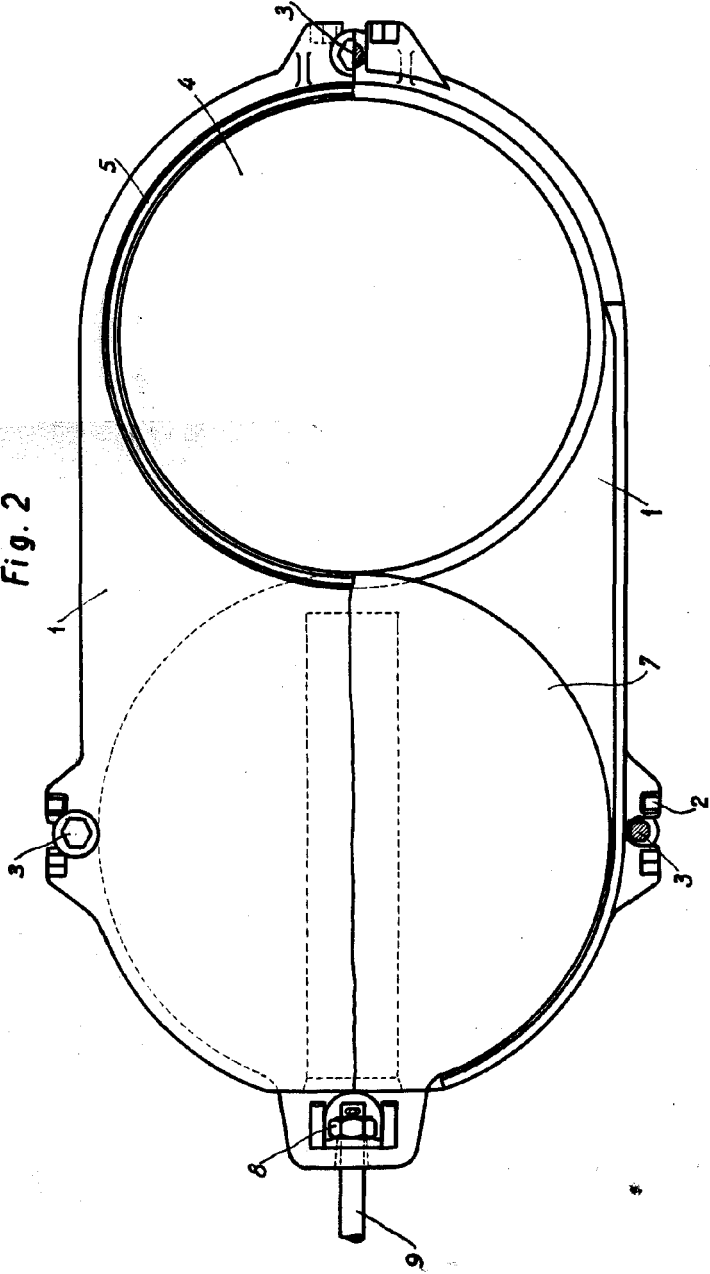
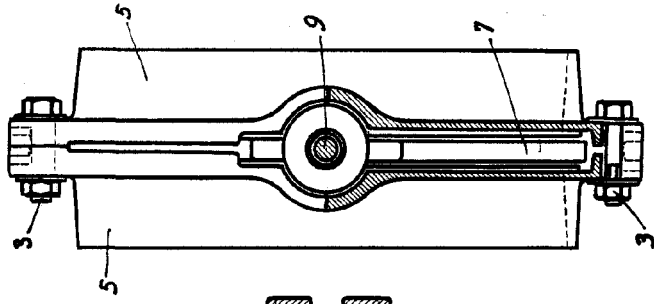


Fig. 3



ESCALA VARIABLE.