

11404

~~10404~~



REGISTRO

DE

UN MODELO DE UTILIDAD

para "Un asiento portabebés transportable y plegable"

a favor de Don Angel VIVES PORCAR, de nacionalidad y  
residencia españolas.

MEMORIA DESCRIPTIVA

5 El modelo de utilidad a cuyo registro se refiere  
la presente memoria descriptiva está constituido por  
un asiento apropiado para niños, el cual es fácilmente  
transportable por dos personas, estando sentados en él  
los niños que de este modo son conducidos cómodamente  
por los portantes.

10 El referido asiento, como que se construye con un  
tejido fuerte o con otro material flexible y plegable,  
resulta también plegable para poder ser llevado ocupan-  
do poco volumen cuando no se halla en servicio.

El modelo de utilidad de que se trata está cons-  
tituido por una anda en forma de una caja con tres pa-  
redes y un fondo apropiado para que pueda servir de

11404

~~10404~~

- 2 -



5 asiento para el niño que tenga que ser conducido, y además lleva a cada lado unas asas propias para ser utilizadas como agarradero para las personas que han de efectuar la conducción, y por otra parte lleva también dos tiras, que pueden quedar unidas mediante una hebilla, un botón o por cualquier otro medio apropiado, las cuales sirven de este modo para retener el niño en su asiento, impidiendo que pueda caerse del mismo.

10 En el dibujo adjunto se representa, por vía de ejemplo no limitativo, un caso de ejecución del modelo de utilidad en cuestión, visto en perspectiva.

El modelo constituye un asiento formado por un fondo 1 y por tres paredes 2, 3, 4, que sirven de apoyo para la espalda y para los brazos del niño.

15 En las paredes laterales 3 y 4 van respectivamente fijadas unas tiras de refuerzo 5, 6 y 7, 8, que están unidas a unas asas 9 y 10 para efectuar el transporte.

20 Además, las paredes laterales 3 y 4 llevan unidas respectivamente la extremidad de dos tiras 11 y 12, que se pueden unir por sus extremidades 13 y 14 mediante una hebilla 15.

25 Como hemos dicho, este asiento se construye de tejido o de otra materia apropiada para que pueda ser plegado, con el fin de guardarlo cómodamente cuando no se halla en servicio.

#### N O T A

Por el registro de modelo de utilidad a que se refiere la presente memoria descriptiva se REIVINDICA:

30 1.- La propiedad y la explotación exclusiva de un asiento portabebés transportable y plegable, que se caracteriza esencialmente por ser un asiento apropiado para niños, el cual es fácilmente transportable por dos personas, estando sentados en él los niños que de este modo son conducidos cómodamente por los portantes.

35 2.- La propiedad y la explotación exclusiva del asiento consignado en la reivindicación precedente, que se construye con un tejido fuerte o con otro material flexible y plegable, y que resulta también plegable para poder ser llevado ocupando poco volumen cuando no se  
40 halla en servicio.

3.- La propiedad y la explotación exclusiva del

11404

~~10404~~

- 3

~~10404~~



5 asiento referido en las reivindicaciones anteriores, el cual está constituido por una anda en forma de una caja con tres paredes y un fondo apropiado para que pueda servir de asiento para el niño que tenga que ser conducido, y además lleva a cada lado unas asas propias para ser utilizadas como agarradero para las personas que han de efectuar la conducción, y por otra parte lleva también dos tiras, que pueden quedar unidas mediante una hebilla, un botón o por cualquier otro medio apropiado, las cuales sirven de este modo para retener el niño en su

10 asiento, impidiendo que pueda caerse del mismo.

15 4.- La propiedad y la explotación exclusiva del objeto del registro, sean cuales fueren las circunstancias que concurren con su esencialidad definida en las anteriores reivindicaciones, cual objeto es:

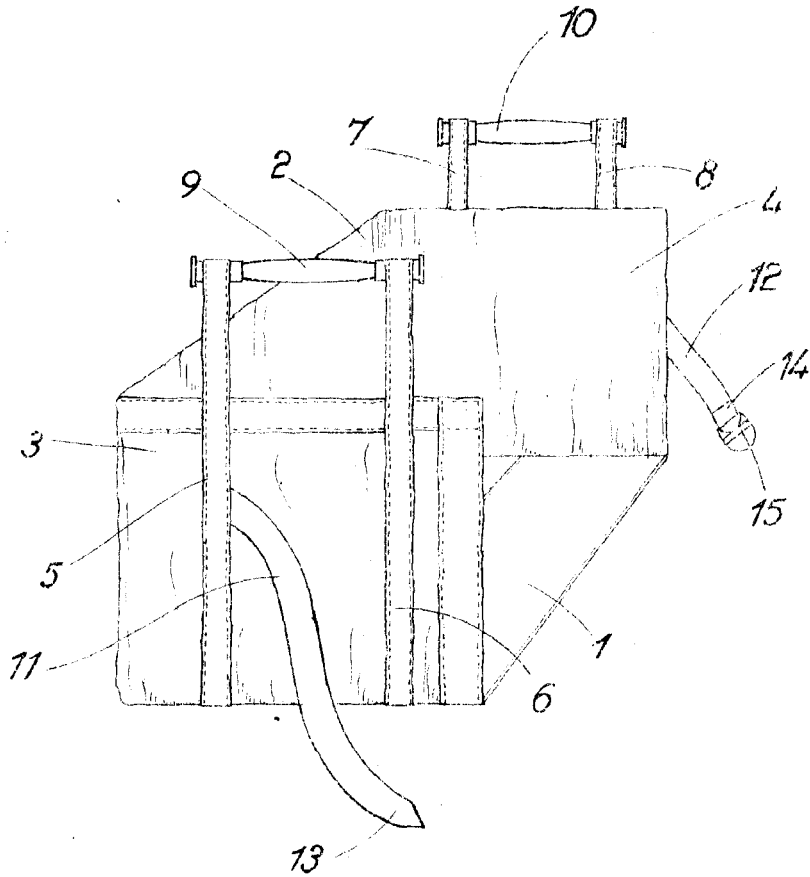
"Un asiento portabebés transportable y plegable".

Consta la presente memoria de tres hojas foliadas, escritas por una sola cara.

Barcelona, 24 de Marzo de 1945.

P. p. de Don Angel VIVES PORCAR,

11404



ESCALA VARIABLE

Barcelona 24 MAR. 1945

*Wm*