

11393



REGISTRO
DE
UN MODELO DE UTILIDAD

para "Un dispositivo de cierre o presinto para cajas
de embalaje"-----

a favor de Don José MESTRES BORRILL, de nacionalidad
y residencia españolas.

MEMORIA DESCRIPTIVA

5 El modelo de utilidad a cuyo registro se refiere la presente memoria descriptiva, está constituido por un dispositivo de cierre o presinto para cajas de embalaje que hace invulnerables dichas cajas y que sirve además para la fijación de la tapa sin necesidad de clavaria o aseguraria con clavos o tornillos.

10 En los dibujos adjuntos se representa, a título de ejemplo no limitativo un caso de ejecución práctica del modelo de utilidad de que se trata aplicado a una caja plegable, sin que este ejemplo signifique que el cierre o presinto no pueda aplicarse a otra clase de cajas.

En la figura 1 se demuestra, en perspectiva, la caja presintada.

15 La figura 2 es una vista, también en perspectiva, de la caja parcialmente plegada.



La figura 3 representa una vista de la caja y de su tapa, por el testero.

La caja se compone, en lo referente a su cuerpo, de cuatro caras 1, 2, 3 y 4, del fondo 5 y de la tapa 6; la tapa y el fondo de la caja están construidos mediante tablas con los correspondientes travesaños de consolidación, como son los 7 y 8.

Cada una de las caras 1 a 4 son rebatibles sobre el fondo 5, por estar montadas mediante bisagras, que para mayor sencillez están formadas, como se vé en 9 y 10, con alambres sujetos por clavos de abrazadera.

Las partes o caras 1 y 3 tienen las articulaciones obtenidas con dichas bisagras a una cierta altura del fondo 5, para que resulten unas porciones como la 11 que se mantienen fijas en el fondo 5 con el objeto de que quede un espacio a lo alto para alojar el rebatimiento de los testeros 2 y 4 sobre el fondo 5, y poder apilar sobre estos testeros rebatidos el rebatimiento de las caras mayores 1 y 3, según se demuestra en la figura 3.

El cierre o precinto que constituye el objeto esencial del registro se realiza mediante unas abrazaderas 12 y 13 de alambre, que rodean ampliamente el cuerpo de la caja y se pasan respectivamente por un anillo o abrazadera giratoria como la 14 articulada a un fleje como 15 fijo por la extremidad inferior al fondo 5 de la caja por su exterior, colocada para mayor seguridad por debajo de los correspondientes travesaños 16 y 17.

Estos precintos de alambre 12 y 13 se pasan sobre la tapa 6 de la caja de modo que queden por encima de los travesaños 7 y 8, y por debajo de la abrazadera giratoria 14 teniendo ésta levantada y luego se dá una media vuelta a esta última rebatiéndola sobre los flejes como 15, quedando todo consolidado en virtud de la elasticidad de estos flejes.

Del modo que acaba de explicarse queda sujeta sólidamente la tapa 6 sobre el cuerpo de la caja sin emplear clavos, tornillos ni otra clase de elementos de sujeción.

Para que al colocar unas cajas sobre otras cuando se apilan se produzca la menor altura posible en cada pila, se disponen los travesaños de los fondos 16 y 17 a una distancia de los bordes de dichos fondos que sea distinta de la distancia entre los travesaños 7 y 8 y los bordes de la tapa, con el fin de que al realizarse el apilado los travesaños del fondo queden al lado de



los correspondientes a la tapa.

En el dispositivo de cierre o precinto descrito y representado podrán introducirse modificaciones accesorias que no afecten a su esencialidad, pudiendo según se ha indicado, ser aplicado a toda clase de cajas que sean adecuadas para esta aplicación, tanto si dichas cajas son plegables como si no, puesto que el caso representado según se ha dicho, lo ha sido solo a título de ejemplo no limitativo.

El fleje 15 puede ser substituido por cualquier otro órgano de tracción así como la abrazadera giratoria 14 por otro medio análogo que produzca los mismos efectos.

NOTA

Por el registro de modelo de utilidad a que se refiere la presente memoria descriptiva se REIVINDICA:

1.- La propiedad y la explotación exclusiva de un dispositivo de cierre o precinto para cajas de embalaje formado por abrazaderas de alambre que se pasan por encima de dos travesaños de la tapa y por un elemento giratorio que se rebata sobre un fleje unido por una extremidad al fondo de la caja, teniendo articulada la otra en dicho elemento giratorio.

2.- La propiedad y la explotación exclusiva del dispositivo de cierre o precinto consignado en la reivindicación precedente aún cuando el fleje mencionado se substituya por cualquier otro órgano de tracción o tirantez y el elemento giratorio por otro cualquiera de análogos efectos.

3.- La propiedad y la explotación exclusiva del dispositivo de cierre o precinto referido en las reivindicaciones anteriores dispuesto para ser aplicado a cualquier clase de cajas plegables o no.

4.- La propiedad y la explotación exclusiva del objeto del registro, sean cuales fueren las circunstancias que concurran con su esencialidad definida en las anteriores reivindicaciones, cual objeto es:

"Un dispositivo de cierre o precinto para cajas de embalaje".

Consta

11393

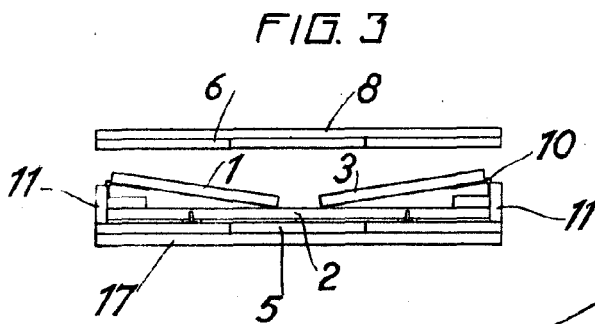
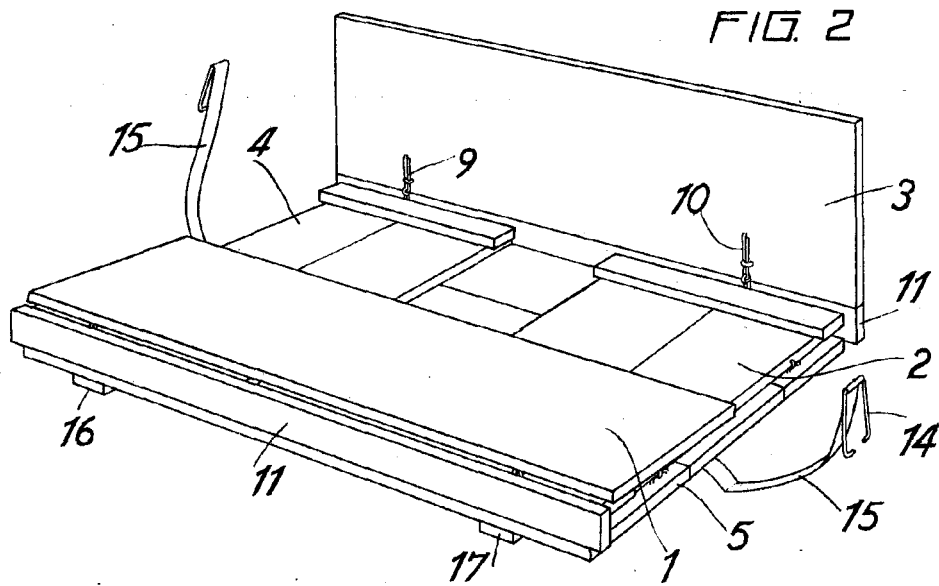
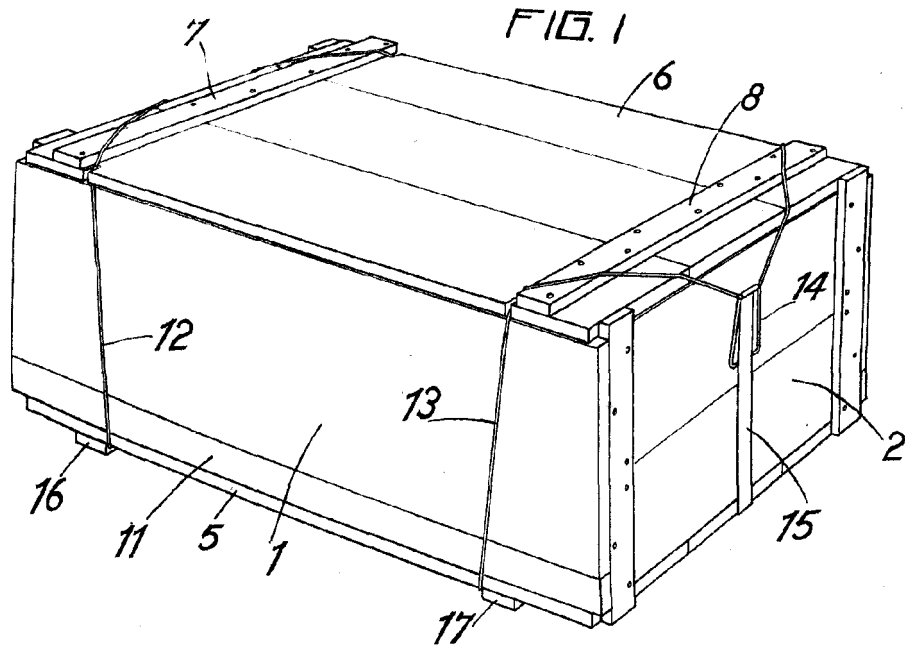
- 4 -



Consta la presente memoria de cuatro hojas foliadas, escritas por una sola cara.

Barcelona, 15 de Marzo de 1945.

P. p. de Don José MESTRES BORRILL,



ESCALA VARIABLE
Barcelona 15 MAR. 1945