

11365

REGISTRO DE UN MODELO DE UTILIDAD

a favor de

DON IGNACIO PLAZA SANCHEZ-BRETAÑO

MODELO DE UTILIDAD

por 20 años

a favor de D. IGNACIO PLAZA SANCHEZ-BRITANO, de nacionalidad española, residente en Madrid, calle de San Simón, 3.  
por "UN CIERRE AUTOMÁTICO PARA CARTERAS DE BOLSILLO, AGENDAS Y OTRAS PEQUEÑAS ENCUADERNACIONES". - - - - -

MEMORIA DESCRIPTIVA

El presente modelo de utilidad se refiere a un cierre automático para carteras de bolsillo, agendas y pequeñas encuadernaciones; dicho cierre presenta, comparándolo con otros similares conocidos, la ventaja de su gran simplicidad, eficacia y funcionamiento perfecto y coste reducido.

Está caracterizado esencialmente el cierre de referencia por estar constituido por una placa, lámina o chapita de metal, que vá dispuesta entre los ferros de una de las tapas de la pieza que constituye la encuadernación, as-

mando ligeramente al exterior uno de sus extremos en donde  
lleve acoplada, por medio de un juego de bisagras con pa-  
sador, una pieza doblada en ángulo que constituye la abra-  
zadera del cierre; presentando la placa, lámina e chapita  
5 de metal, y en lugar próximo al extremo citado, unos cortes  
longitudinales que fueren en el mismo extremo, de forma,  
que el trozo de metal, comprendido entre estos cortes, co-  
sta de muelle o resorte sobre la cara contigua de la pieza  
en ángulo e abrazadera, de modo que ésta, sólo podrá  
10 abrirse o cerrarse por una presión exterior, tal como la  
ejercida con los dedos; estando fijada la placa, lámina e  
chapita de metal, a la tapa, por medio de remaches, suje-  
tadores e dispositivos similares.

Para la mejor comprensión del presente modelo de uti-  
15 lidad, y a título tan sólo de ejemplo, se acompañan los di-  
bujos de la hoja adjunta, en los cuales, se representa un  
caso de realización práctica del cierre de referencia.

La figura 1 representa una vista en perspectiva de  
una pequeña cartera con su cierre correspondiente.

20 La figura 2 representa en detalle el lugar y dispo-  
sición del cierre, a cuyo efecto y para mayor claridad, se  
representa al descubierto el forro e tapa correspondiente.

La figura 3 muestra una vista en planta de la lámina  
y abrazadera que forman el cierre, estando éste abierto.

25 La figura 4 muestra una vista lateral del cierre, es-

tando éste completamente cerrado, y

La Figura 3 muestra el mismo cierre en su máxima posición de abierta.

La cartera -1- lleva dispuesto el cierre -2- el cual está constituido por una lámina, placa o chapita de metal -b-, que lleva acoplada la pieza en ángulo recto -a-a'- por medio del juego de bisagras -c-. La plaquita -b- lleva practicados unos cortes longitudinales, y el trozo -d-, comprendido entre los mismos, actúa de muelle o resorte contra la parte inferior de la pieza -a-. La plaquita -b- lleva un orificio -e- para su fijación a la tapa de la cartera, por medio de unas remaches -e'-.

Al adoptar la pieza -a-a'- la posición indicada en la Fig. 4, el trozo -d-, de la pieza -b-, actuará sobre aquella pieza, impidiendo que se abra, siendo necesaria para abrirla (Fig. 5) actuar con un dedo presionando sobre la pieza -a'-.

Como se comprenderá, en una misma cartera, agenda o encuadernación, podrá disponerse uno o mas cierres de los indicados. La forma, configuración y ornamentación del cierre será variable, y en general, podrá también serlo, todo cuanto no altere, cambie o modifique la esencia del cierre objeto del presente modelo de utilidad.

# H O I A

Se reivindica como objeto del presente modelo de utilidad:

1.- Un cierre automático para carteras de bolsillo, agendas y otras pequeñas encuadernaciones, caracterizado esencialmente por estar constituido por una placa, lámina o chapita de metal que vá dispuesta transversalmente entre los ferros de una de las tapas de la encuadernación, asomando ligeramente al exterior uno de sus extremos, en donde lleva acoplada, por medio de un juego de bisagras con pasador, otra pieza de metal, doblada en ángulo recto y que constituye la abrazadera del cierre; presentando la placa, lámina o chapita y en lugar próximo al extremo citado, unas cortes longitudinales que sueren en el mismo extremo, de forma que, el trozo de metal comprendido entre ambos cortes actúa de muelle o resorte sobre la cara contigua de la pieza en ángulo o abrazadera, de modo que ésta sólo podrá abrirse o cerrarse por una presión exterior, tal como la ejercida con los dedos; estando fijada la placa, lámina o chapita de metal, a la tapa, por medio de remaches, sujetadores o dispositivos apropiados.

2.- UN CIERRE AUTOMATICO PARA CARTERAS DE BOLSILLO,

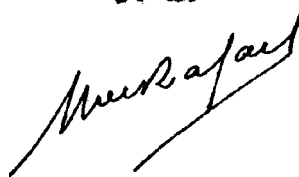
**AGENDA Y OTRAS PEQUEÑAS ENCUADERNACIONES.**

Consta la presente memoria descriptiva de cinco hojas, foliadas, mecanografiadas y escritas por una sola cara, acompañado de una hoja de dibujos.

Madrid, a 27 de marzo de 1945.

**IGNACIO PLAZA SANCHEZ-BRUSTAÑO**

P. A.

A handwritten signature in dark ink, appearing to read 'Ignacio Plaza', written over a diagonal line that serves as a signature bar.

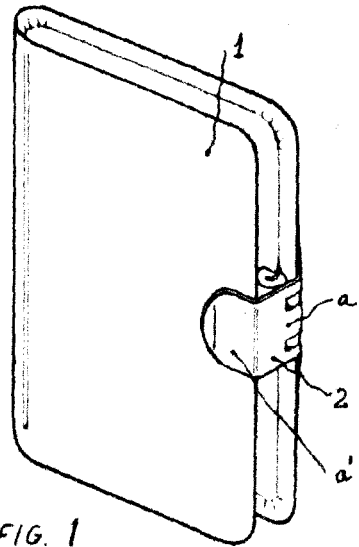


FIG. 1

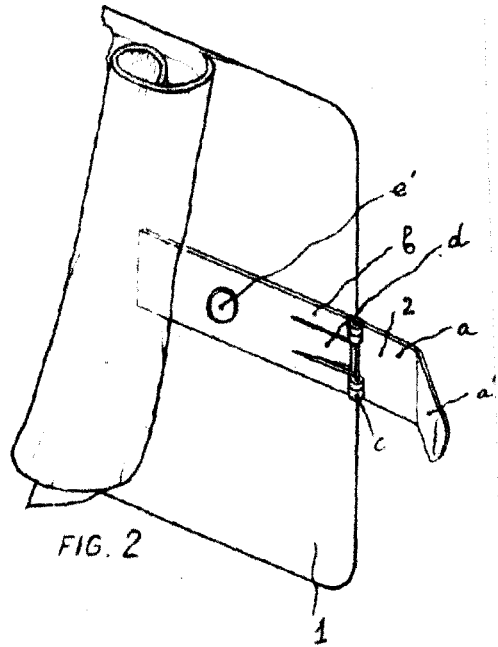


FIG. 2

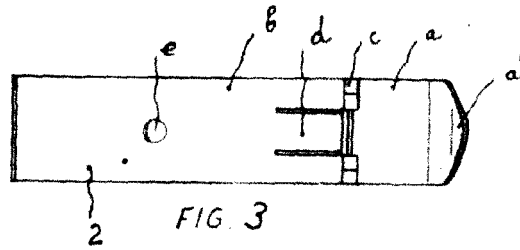


FIG. 3

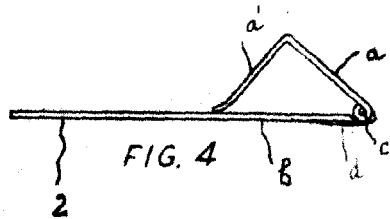


FIG. 4

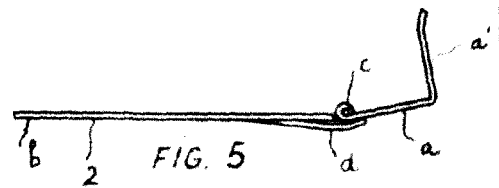


FIG. 5

MADRID, 27 DE MARZO DE 1945.  
P.A.

*Ignacio Plaza Sanchez-Breña*

ESCALA VARIABLE.