

11351

11351

MODELO DE UTILIDAD
per 20 años

a favor de D. Casio NOGAREDA DOMENECH
de nacionalidad española
residente en Barcelona, calle San Pablo, 74 triplicado
per:

" UNA NUEVA MAQUINILLA DE CORTAR EL PELO "
(Clase 57ª, Grupo 6º del Nomenclator).

MEMORIA DESCRIPTIVA

El presente Modelo de Utilidad está destinado a garantizar a su concesionario la propiedad y el derecho a la fabricación exclusiva de una nueva maquinilla de cortar el pelo.

5. Tiene por objeto esta nueva maquinilla, el de facilitar el corte del cabello en definitiva ya que gracias a sus características especiales puede efectuarse el corte en sentido oblicuo, a una inclinación aproximada de 45º respecto a la dirección del cabello, permitiendo de gracias a ello, el que pueda ser manipulada con facilidad tanto por los peluqueros como por personas ajenas a la profesión.

15. A tal efecto la citada maquinilla está prevista de dos peines intercambiables para el corte a derecha e izquierda, adoptando los extremos de los mismos en la parte correspondiente a las púas, unas características muy especiales en las que reside principalmente la erigi-



alidad del modelo en cuestión.

5. A continuación se describe con todo detalle, y para mayor claridad se acompaña una hoja de dibujos en los que se representa, en la Fig. 1 la maquinilla, en la Fig. 2 el peine derecho, en la Fig. 3, el peine izquierdo, ambos vistos en alzado y en planta, en la Fig. 4 un detalle de uno de los peines con una ligera variación introducida en el mismo, a los efectos que luego se detallarán, y en la Fig. 5, la parte anterior de la maquinilla vista de perfil.

10. El cuerpo (1) peine móvil (2) y mecanismo de la maquinilla, no se describen por ser de tipo corriente en esta clase de máquinas y en cuanto al peine inferior (3) será intercambiable, o sea que se dispondrá de uno para el corte hacia la derecha, Fig. 2 y otro hacia la izquierda, Fig. 3 con el fin de que pueda efectuarse el corte en definición del cabello, en ambas direcciones.

15. El peine inferior (3) estará fabricado con fleje o plancha de acero u otro material análogo de un espesor que variará, entre los 3 y 8 milímetros, estando cortadas a bisel la cara anterior (4) de sus púas a partir del límite coincidente con la alineación de las puntas de las púas del peine móvil (2).

20. El citado peine (3) presenta por su parte inferior un rebaje (5) en definición hacia uno de los ángulos de su cara anterior en forma que el grosor de las púas va adelgazándose gradualmente hacia uno de los lados del peine. Las puntas de las púas forman, vistas en planta, una alineación angular coincidiendo su vértice con la punta de la última púa de mínimo grosor.

25. Los peines derecho Fig. 2, e izquierdo Fig. 3 serán de idénticas características, con la sola diferencia de que la definición del grosor de las púas y el vértice de la alineación angular coincidente, serán a la inversa en un peine del otro, presentando ambos una ranura rectangular, una escotadura u orificio (6) y dos ranuras circulares (7) para el montaje al cuerpo de la maquinilla.

30. En los casos en que por dificultades de fabricación sea preciso, la alineación angular de las púas podrá abarcar, aproximadamente, las tres cuartas partes del ancho del peine, tal como se indica en la Fig. 4.

35. En el presente Modelo de Utilidad serán variables el número y espesor de las púas de los peines, el tamaño, las características de los materiales empleados en su fabricación, acabado, y en general todos cuantos detalles no alteren, cambien o modifiquen la esencialidad propia del mismo.

50. N O T A

R E I V I N D I C A C I O N E S

Se reivindica como objeto del presente Modelo de Utilidad:

" UNA NUEVA MAQUINILLA DE CORTAR EL PELO "



que se caracteriza y distingue:

1ª.- Por estar provista de dos peines inferiores intercambiables, para el corte oblicuo del cabello en definición hacia la derecha o hacia la izquierda, según se utilice uno u otro.

2ª.- Por estar cortadas a bisel la cara anterior de las púas de los peines citados en la reivindicación anterior a partir del límite coincidente con la alineación de las puntas de las púas del peine móvil.

3ª.- Por presentar cada uno de los peines inferiores un rebaje por su parte inferior, en definición hacia uno de los ángulos de su cara anterior, de manera que el grosor de las púas va adelgazándose gradualmente hacia uno de los lados del peine, y formar las indicadas púas una alineación angular coincidiendo su vértice con la punta de la última púa de mínimo grosor.

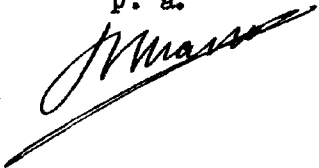
4ª.- Por diferir tan sólo, un peine del otro de los mencionados en las anteriores reivindicaciones, en que la definición del grosor de las púas y el vértice de la alineación angular coincidente serán a la inversa uno del otro.

5ª.- Por poderse fabricar los indicados peines, facultativamente, en forma que la alineación angular de las púas abarque aproximadamente las tres cuartas partes del ancho del peine.

6ª.- " UNA NUEVA MAQUINILLA DE CORTAR EL PELO "

Sean cuales fueren las circunstancias que concurren con la esencialidad del objeto del Modelo de Utilidad descrito.

Barcelona, 28 de Febrero de 1945.
p. a.



11351

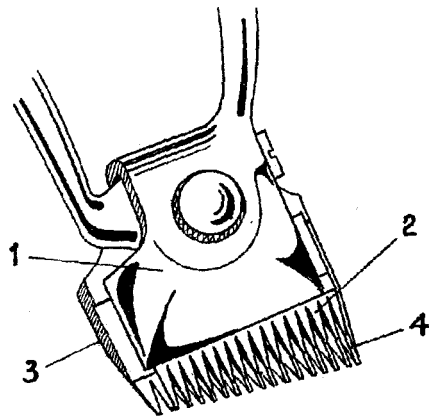


Fig. 1

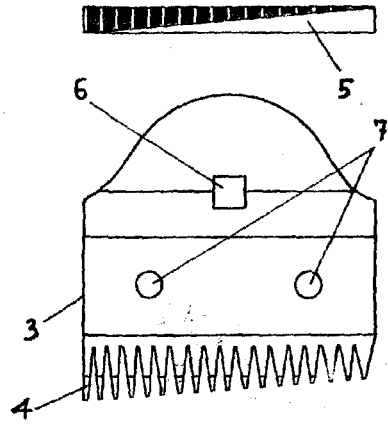


Fig. 3

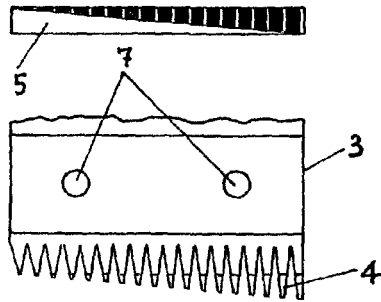


Fig. 2

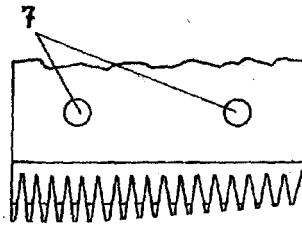


Fig. 4

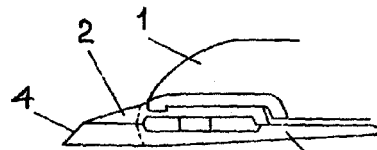


Fig. 5

Barcelona 28 febrero de 1945

P.A.

Escala variable