



167861

167861

-1-

MEMORIA DESCRIPTIVA DE UN ENCHUFE ELECTRICO PARA MONTAR Y DESMONTAR A MANO CON ESTUCHE AISLADOR, INVENTADO POR DON MANUEL CABANELAS CAMAÑO, DOMICILIADO EN MADRID, CALLE DE DON RAMON DE LA CRUZ, NUMERO 69.-

Este enchufe es completamente distinto de todos los enchufes conocidos en los mercados mundiales.

Sus características más destacadas y principales son el montaje y desmontaje con el simple auxilio de las manos; que carece de pequeños tornillos y tuercas, que hacen siempre necesario el uso del destornillador, alicates u otras herramientas, y que va oculto y aislado en un bonito y práctico estuche de materia aisladora, con su correspondiente tapa enroscada, construída de forma que pueda desarmarse con el solo auxilio de las manos.

Tiene, también, la enorme ventaja de la rapidez en el montaje y desmontaje y que, en el caso de enchufe doble, cada uno de los enchufes va oculto y herméticamente cerrado en su correspondiente estuche aislador, con lo cual se evita que un deficiente montaje deje algún hilo suelto o mal colocado que produzca el cortocircuito tan corriente en los enchufes conocidos y que, con el uso constante de los enchufes, como sucede en las planchas, secadores eléctricos, etc., se corte uno de los hilos, juntándose los polos positivo y negativo y dando origen al referido cortocircuito, de tan desagradables consecuencias.

Consta este enchufe de las siguientes piezas:

Dos enchufes o uno, si se trata de dos polos o uno.

Una tuerca grande con bordes dentados,

Un estuche aislador con tapa roscada.

DESCRIPCION DEL ENCHUFE.- En enchufe, sea macho o hembra, tiene las medidas exactas, como es natural, a todos los enchufes conocidos, en lo que se refiere al enchufe propiamente dicho, pero el polo opuesto, a partir desde el tope nº 2 de la Fig. 1, está roscado hasta la punta donde empieza la perforación que ha de dar entrada al cordón, (Véase Fig. 1, nº 9) y cuya rosca está destinada a la tuerca nº 6 de dicha figura que, con

11344

5 -

10 -

15 -

20 -

25 -

30 -

Manuel Cabanellas



auxilio de la arandela nº 5, han de formar el contacto, valiéndose del tope citado nº 2.

35 - Este polo roscado exteriormente, (Fig. 1, nº 4), está perforado interiormente desde la punta hasta una perforación lateral, (Fig. nº 3). Dicha perforación, que empieza en línea recta desde la punta del polo roscado, inicia una leve curva al acercarse a la perforación lateral nº 3, con objeto de que facilite la salida del cable, que, entrando por el agujero nº 9, ha de salir por la perforación citada o
40 - ventana nº 3.

DESCRIPCION DE LA TUERCA.- Esta tuerca, señalada en la Fig. 1, con el nº 6, tiene sus bordes dentados, para facilitar el enrosque y desenrosque con la simple presión de los dedos y tiene la misión de producir el contacto entre el hilo y el enchufe, valiéndose de una
45 - arandela y del tope nº 2 de la citada Fig. 1.

DESCRIPCION DEL ESTUCHE AISLADOR CON TAPA ROSCADA.- Este estuche protector y aislador está construido de materia aislante y es de forma cilíndrica alargada, terminando con una tapa que, enrosca en el mismo estuche, (Fig. 2, núms. 1, 2 y 3), cuya tapa está perforada en su
50 - centro para dar pase al cable o hilo conductor de energía eléctrica. El fondo del estuche tiene también una perforación para dar salida al enchufe. Puede construirse el referido estuche cilíndrico, cuadrado exagonal o de cualquiera otra forma.

Interiormente están contruidos estos estuches de forma que
55 - el enchufe queda fijo y sin movimientos laterales, lo que quiere decir que interiormente tiene la misma forma y diámetro que el enchufe que ha de guardar. Asimismo el tope del enchufe nº 3 de la Fig. 5, que es cuadrado, tiene una casilla en el interior del estuche, en la cual queda incrustado, y dada su forma cuadrada queda imposibilitado de cualquier
60 - movimiento de rotación, encargándose la tapa del estuche de inmovilizarlo completamente, evitando así los movimientos que terminan siempre con la rotura del hilo conductor de energía eléctrica.

EJEMPLO DE MONTAJE DE UN ENCHUFE ELECTRICO CON ESTUCHE AISLADOR.- Una vez debidamente preparado el cordón nº 7 de la Fig. 1
65 - se mete la parte desnuda por el orificio nº 9 hasta que salga por la ventana nº 3, dándole una vuelta completa al tornillo. Se enrosca la tuerca nº 6 que, con el auxilio de la arandela 5, aprisionará el ca-

1344

Handwritten signature or mark in a vertical oval shape.



70 - ble contra el tope nº 2, formando el necesario contacto. Se meterá inmediatamente después en el estuche nº 1 de la Fg. 2 y, enroscando la tapa 2, que previamente habremos dejado colocada en el cable, quedará terminada la sencilla operación.

75 - En el caso de que el enchufe sea doble, huelga decir que la operación sería doble también, advirtiéndose que el estuche para dos polos es de una sola pieza, aun cuando los cilindros vayan totalmente separados y aislados entre sí y lleve cada uno de ellos la tapa correspondiente. Con ello se logra un aislamiento perfecto entre los dos polos y asimismo entre los posibles hilos sueltos o mal colocados de cada uno de los enchufes.

80 - NOTA REIVINDICATORIA.- Descrito el objeto de la invención lo que se declara como no divulgada, practicado ni existente y por lo tanto completamente nuevo y de mi invención, comprende las siguientes reivindicaciones.

85 - PRIMERA.- EL ENCHUFE ELECTRICO PARA MONTAR Y DESMONTAR A MANO CON ESTUCHE AISLADOR, caracterizado por ser posible su montaje y desmontaje con el solo auxilio de las manos; por carecer de pequeños tornillos y tuercas que hacen necesario el uso de destornilladores u otras herramientas; por ir provisto de estuche desmontable que lo oculta y aísla y por su sistema de introducción del cable y sujeción del mismo.

90 - SEGUNDA.- El enchufe simplemente, sea macho o hembra, en la forma que está concebido, que lo diferencia completamente de todos los conocidos hasta la fecha, siendo una característica importantísima la forma sencilla, rápida y cómoda del montaje y sujeción del cable, entrando por un polo agujereado en su punta y saliendo por
95 - un orificio o ventana lateral, según queda descrito.

TERCERA.- La tuerca tal como está concebida, su uso y efecto en este caso.

100 - CUARTA.- El estuche de materia aislante, tanto en su forma interior como exterior, así como el uso para el que está destinado, pues es la primera vez que se patenta un estuche de estas características y forma, destinado, precisamente, a albergar y aislar, no solamente el enchufe, sino también a evitar los posibles contactos entre los hilos de ambos polos positivo y negativo, que,

1344

Alcalá



105 - en este caso determinado, es completamente imposible, por cuya cau-
sa considero esencial la reivindicación tácita y expresa del cita-
do estuche, puesto que las causas a evitar son primordiales en la
presente patente, que forma conjunto y cosa única el enchufe con el
estuche, haciendo presente que son dos los tipos, pues mientras el
estuche para un solo polo es cilíndrico y en la forma descrita,
110 - cuando se trata de un estuche para dos polos a la vez, van unidos
los dos cilindros o estuches en una sola pieza, como puede verse
en las figuras de los planos.

115 - Y, en fin, reivindico como de mi invención y completa-
mente nuevo todas y cada una de las partes y piezas, así como su
aplicación y efectos que componen el ENCHUFE ELECTRICO PARA MONTAR
Y DESMONTAR A MANO CON ESTUCHE AISLADOR, según se describe y rei-
vindica en la presente memoria descriptiva que consta de cuatro ho-
jas, escritas a máquina por una sola cara y numeradas.

Madrid, 25 de Octubre de 1.944.

W. A. A. A.

11344

11344

Fig. 1

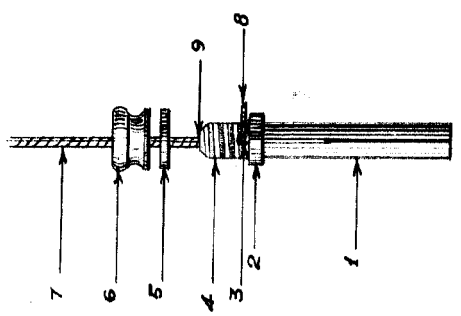


Fig. 2

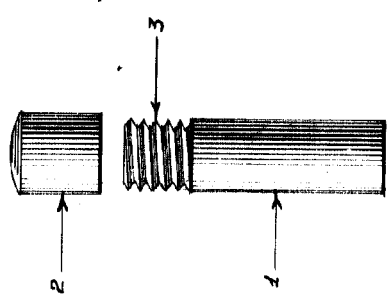


Fig. 3

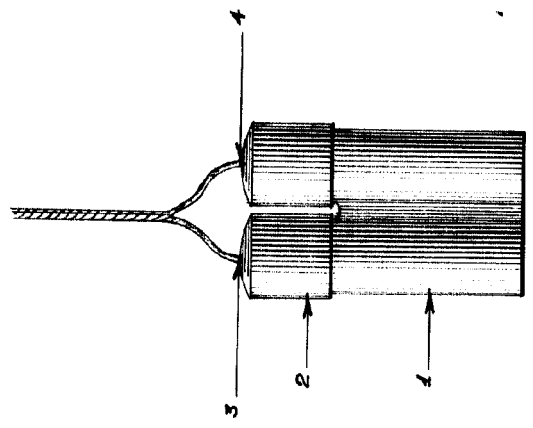


Fig. 4

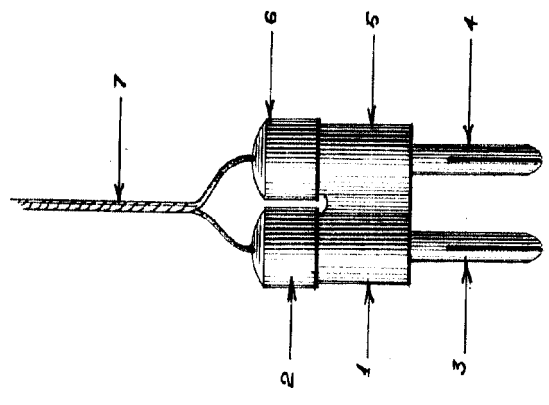


Fig. 5

