





Entre las muchas ventajas que proporciona éste cepillo pueden enunciarse las siguientes:

15            Encontrarse en todo momento protegido contra el polvo y el roce con otros objetos que puedan contaminarlo.

             Ser, al estar cerrado, su tamaño tan reducido que permite guardar y trasladar comodamente un objeto que, como este que se describe, es tan imprescindible en el aseo personal;

20

             En los dibujos que se adjuntan a la presente memoria, la Fig. I representa el cepillo y su mango protector en un corte longitudinal, de lado.

25

             La figura II es un corte del mismo modo, con el cepillo en el interior del mango protector.

             La figura III representa una vista en perspectiva de la porción C.

             Referido cepillo está constituido esencialmente por los siguientes elementos:

30

             Una porción (A) que, en su parte superior lleva implantadas las cerdas y su inferior constituye el cierre o tapa del mango protector.

35

             Una porción (B) que constituye el mango propiamente dicho. Este mango protector, como ya indicamos, es un tubo de una boca fabricado de cristal irrompible (plexi-glas), de cristal o de cualquier otra materia propia para el caso.

40

             La tapa (C) que, según se ha indicado está constituida por el extremo inferior de la porción (A), presenta las particularidades siguientes: Un extremo libre (1) con unas vueltas de rosca (5) que se adaptaran cuando el cepillo está desfundado, con las descritas al hablar del mango protector. Un extremo adherente (2) que se encuentra en unión íntima con la porción (a) también lleva unas vueltas de rosca (3) que adaptan con las descritas en el mango, cuando el cepillo se encuentra enfundado.-

45



En su extremo superior o boca, y por su cara interna  
lleva unas vueltas de rosca que se adaptan con otras ana-  
logas que lleva la tapa, las cuales facilitarían el cierre.  
Uno o varios orificios (a) colocados algo por detrás de la  
50 rosca facilitan la ventilación interior.

Una banda central, estrecha y saliente con borde po-  
ligonal (pestaña poligonal) destinada a facilitar el apoyo  
de los dedos al verificar la apertura o el cierre del ce-  
pillo, así como el impedir que la tapa se pase de rosca.

55 Estando el cepillo cerrado o sea dentro de su mango  
protector, para ponerlo en condiciones de uso se desenrosca  
la tapa agarrándola por la pestaña poligonal (4) y una vez  
efectuada ésta operación se desfunda el cepillo y se invier-  
te, enroscando la tapa nuevamente, esta vez por su extremo  
60 libre, al mango protector.

N O T A

Descrito el objeto y naturaleza de la invención, lo  
que se declara como no conocido ni divulgado en España, son  
las siguientes reivindicaciones:

65 1.- Cepillo para los dientes con mango protector;  
caracterizado por el hecho de que en su parte superior lle-  
va la cerdad, mientras que en la inferior está constitui-  
da el cierre o tapa del mango protector.

70 2.- Cepillo para los dientes con mango protector,  
según la reivindicación anterior, caracterizado porque la  
tapa del mango protector está constituida por el extremo  
inferior de la parte superior del cepillo.

75 3.- Cepillo para los dientes con mango protector,  
según las reivindicaciones 1 y 2, caracterizado porque en el  
extremo libre de la parte inferior del cuerpo superior exis-  
te un sistema de rosca apropiado que sirve para su adapta-  
ción con el mango protector cuando el cepillo está des-



fundado.

80 4.- Cepillo para los dientes con mango protector, caracterizado porque el mango, en su parte superior lleva una rosca interior la cual facilita el cierre con la adaptacion a la tapa descrita.

85 5.- Cepillo para los dientes con mango protector, segun las reivindicaciones anteriores, caracterizado porque uno o varios orificios colocados por detras de la rosca, que facilitan la ventilacion interior del cepillo.

90 6.- Cepillo para los dientes con mango protector, segun las reivindicaciones anteriores, caracterizado por una banda central saliente con borde poligonal, que sirve para facilitar el apoyo de los dedos al verificar la apertura o cierre del cepillo.

7.- Cepillo para los dientes con mango protector, segun la reivindicacion 6, porque la banda central y salientes descritas, impiden que la tapa se pase de rosca.

95 8.- CEPILLO PARA LOS DIENTES CON MANGO PROTECTOR "-

Tal y como queda descrito en la precedente memoria y a los efectos que en la misma se dejan especificados.

Consta de cuatro hojas escritas por una sola cara, y otra de planos para la mejor comprension del invento.

Madrid, a veintidos de Marzo de mil novecientos cuarenta y cinco.-

11340

11340

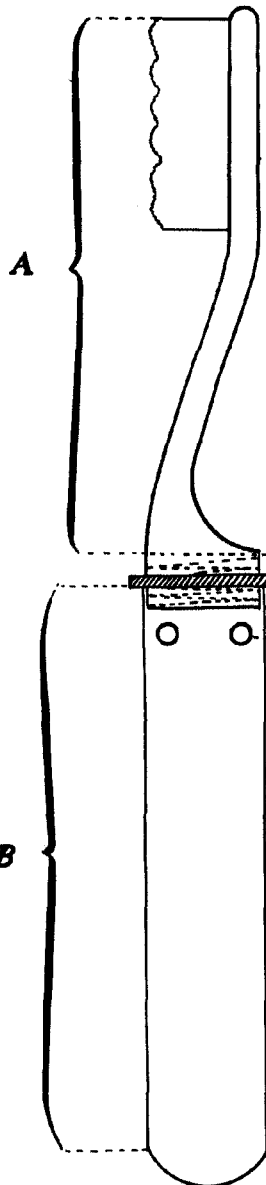


Fig. 1

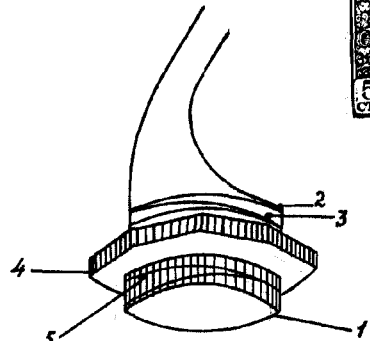


Fig. 3

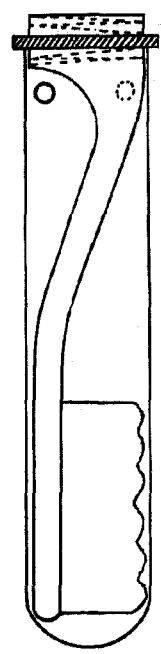


Fig. 2

MADRID 22 DE MARZO 1945

*Leopoldo Garcia*