

11338

11338

MEMORIA DESCRIPTIVA

DEL

MODELO DE UTILIDAD

que por 20 años, para España y sus Posesiones, se solicita a favor de DON JAIME LAGUILLO ARROLLA, de nacionalidad española domiciliado en SEVILLA (España), calle San Bernardo, n°. 52, por : "PESTILLO-FALLEBA DE CIERRE APLICABLE A TODAS CLASES DE PUERTAS Y VENTANAS".- - - - -

- Memoria descriptiva -

Este pestillo-falleba de cierre, aplicable a toda clase de puertas y ventanas, cuyo registro se solicita, se caracteriza por estar construido de la forma siguiente:

5 Por un cuerpo principal (A-figs. 1-2) que constituye el pestillo, el cual será de forma alargada, estando sujeto y fijo a la puerta (B-figs. 1-2) por su parte baja, por medio de una placa metálica (C-figs. 1-2) de fijación, que llevará por su parte superior e inferior, formando una misma pieza con ella, unas abrazaderas (D y E figs. 1-2) que sujetarán el pestillo, pero teniendo movimiento de desplazamiento dentro de ellas, 10 y sobre la placa de fijación, estando ésta fija a la puerta (B-figs. 1-2) por medio de unos tornillos (F-figs. 1-2) que le aprisionan.

Desde la parte superior de la placa de fijación y aproximadamente hasta casi el final de la puerta, llevará cubriendo todo 15



el cuerpo del pestillo, una pieza guía (G-figs. 1-2) construida bien de madera o de otra clase de material que se desee, la cual será por su exterior de forma plana con sus esquinas redondeadas, llevando por su interior, y a toda su longitud una canal (H-figs. 1-2) en donde se alojará todo el cuerpo del pestillo, sirviéndole a éste de guía y protección en su movimiento de desplazamiento, al abrir o cerrar, terminando encima de ésta pieza guía (G-figs. 1-2) en otra pieza abrazadera de fijación y guía (I-figs. 1-2) la cual sujetará el pestillo, pero teniendo éste movimiento de desplazamiento dentro de ella.

Dicho pestillo (A-figs. 1-2) terminará por su extremo superior (K-figs. 1-2) que monta encima del bastidor (L-figs. 1-2) de la puerta, doblado en forma de escuadra, el cual al efectuar el cierre acoplará ajustado en forma de enganche, en una pieza de acople (M-figs. 1-2) la cual irá sujeta y fija al bastidor (L-figs. 1-2) por medio de unos tornillos de fijación (N-figs. 1-2) estando doblada en forma de gancho con un poco de conicidad, llevando esta misma conicidad, la punta del extremo doblado del pestillo, haciendo de esta forma un ajuste y cierre perfecto, llevando el pestillo el extremo inferior (Ñ-figs. 1-2) un poco cónico, el cual encajará al efectuar el cierre en una pieza de abroche (O-figs. 1-2) sujeta y fija a la parte baja (P-figs. 1-2) del bastidor, por medio de unos tornillos fijadores (Q-figs. 1-2) llevando su interior la pieza broche, en forma un poco cónica al igual que el extremo inferior (Ñ-figs. 1-2) haciendo de esta forma un ajuste y cierre perfecto, teniendo el pestillo sobre la parte que descansa, encima de la placa de fijación (C-figs. 1-2) un mango o botón de agarre (R-figs. 1-2) para el accionamiento del pestillo al cerrar o abrir.

Dicho pestillo-falleba podrá ser construido de mayor o menor tamaño según se desee o necesite y de diferentes clases de materiales apropiados para ello.

Todo formando el pestillo-falleba que se desea patentar aplicable a toda clase de puertas y ventanas, según se detalla en



50 los dibujos adjuntos que representan:

La Fig. 1, el pestillo-falleba de cierre visto en alzado y de perfil, y

La Fig. 2 el pestillo-falleba de cierre, visto en alzado y de frente.

- N O T A S -

55 Se reivindican como de propia y nueva invención, la propiedad y explotación exclusivas de

1). Un pestillo-falleba de cierre aplicable a toda clase de
puertas y ventanas, caracterizado por estar constituido por
un cuerpo principal que forma el pestillo, el cual será de for-
60 ma alargada, terminando por el extremo superior, que monta en-
cima del bastidor de la puerta, doblado en forma de escuadra,
por medio del cual al efectuarse el cierre del pestillo, acopla-
rá ajustado por medio de la conicidad que lleva la punta del ex-
tremo doblado, en una pieza acople y enganche que llevará la mis-
65 ma conicidad, efectuándose de esta forma un ajuste y cierre per-
fecto, llevando además al pestillo su extremo inferior, también
un poco cónico, el cual acoplará en una pieza de abroche, la
cual llevará su interior también cónico al igual que dicho ex-
tremo inferior, haciendo de esta forma un cierre de ajuste per-
70 fecto, llevando el pestillo bien sobre la parte que descansa
sobre la placa de fijación o sobre cualquiera otra parte cual-
quiera de él que se desee, un mango o botón de agarre para el
accionamiento del mismo al cerrar o abrir.

2). Un pestillo-falleba de cierre, aplicable a toda clase de
75 puertas y ventanas según la reivindicación 1), caracterizado
por llevar por su parte baja para su colocación y sujeción so-
bre la puerta o ventana, una placa de fijación que llevará por
su parte superior e inferior formando una misma pieza con ella,
unas abrazaderas que lo sujetarán, pero teniendo movimiento de
desplazamiento, dentro de ejes y sobre la placa de fijación,
80



llevando a continuación de ésta y a todo el largo del pestillo, cubriéndolo una pieza guía, construida bien de madera, o de cualquier otra clase de material que se desee, la cual llevará por su interior y a toda su longitud, una canal en donde se alojara el pestillo, sirviéndole de guía y protección en su movimiento de desplazamiento, al abrir o cerrar, terminando encima de esta pieza guía en otra pieza abrazadera de fijación y guía, que también sujetará el pestillo, teniendo éste dentro de todas estas piezas que van fijas a la puerta o ventana por medio de unos tornillos de fijación, movimiento de desplazamiento.

3). Un pestillo-falleba de cierre aplicable a toda clase de puertas y ventanas, según las reivindicaciones 1) y 2), caracterizado por llevar en la parte superior montada y fija por medio de unos tornillos fijadores sobre el bastidor de la puerta una pieza de acople, la cual irá doblada en forma de gancho, con un poco de conicidad en la que acoplará el extremo superior doblado del pestillo, al hacer el cierre con un ajuste perfecto, llevando por su parte inferior montada y fija también por medio de unos tornillos fijadores, sobre el bastidos de la puerta, una pieza de abroche la cual llevará su interior, un poco cónica en donde entrará el extremo inferior del pestillo, haciendo de esta forma un ajuste y cierre perfecto.

4). Un pestillo-falleba de cierre, aplicable a toda clase de puertas y ventanas según la reivindicación 1) a 3) caracterizado por poderse construir de mayor o menor tamaño y de diferentes clases de materiales apropiado para ello.

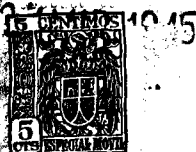
5). Un pestillo-falleba de cierre, aplicable a toda clase de puertas y ventadas, según las anteriores reivindicaciones, caracterizado por constituir esencialmente:

110 "PESTILLO-FALLEBA DE CIERRE APLICABLE A TODAS CLASES DE PUERTAS Y VENTANAS". - - - - -

Consta la presente memoria descriptiva de cinco hojas numeradas y mecanografiadas en una sola cara a las que se adjunta un plano para su mejor comprensión.

Madrid, 15 de Marzo del 1945.

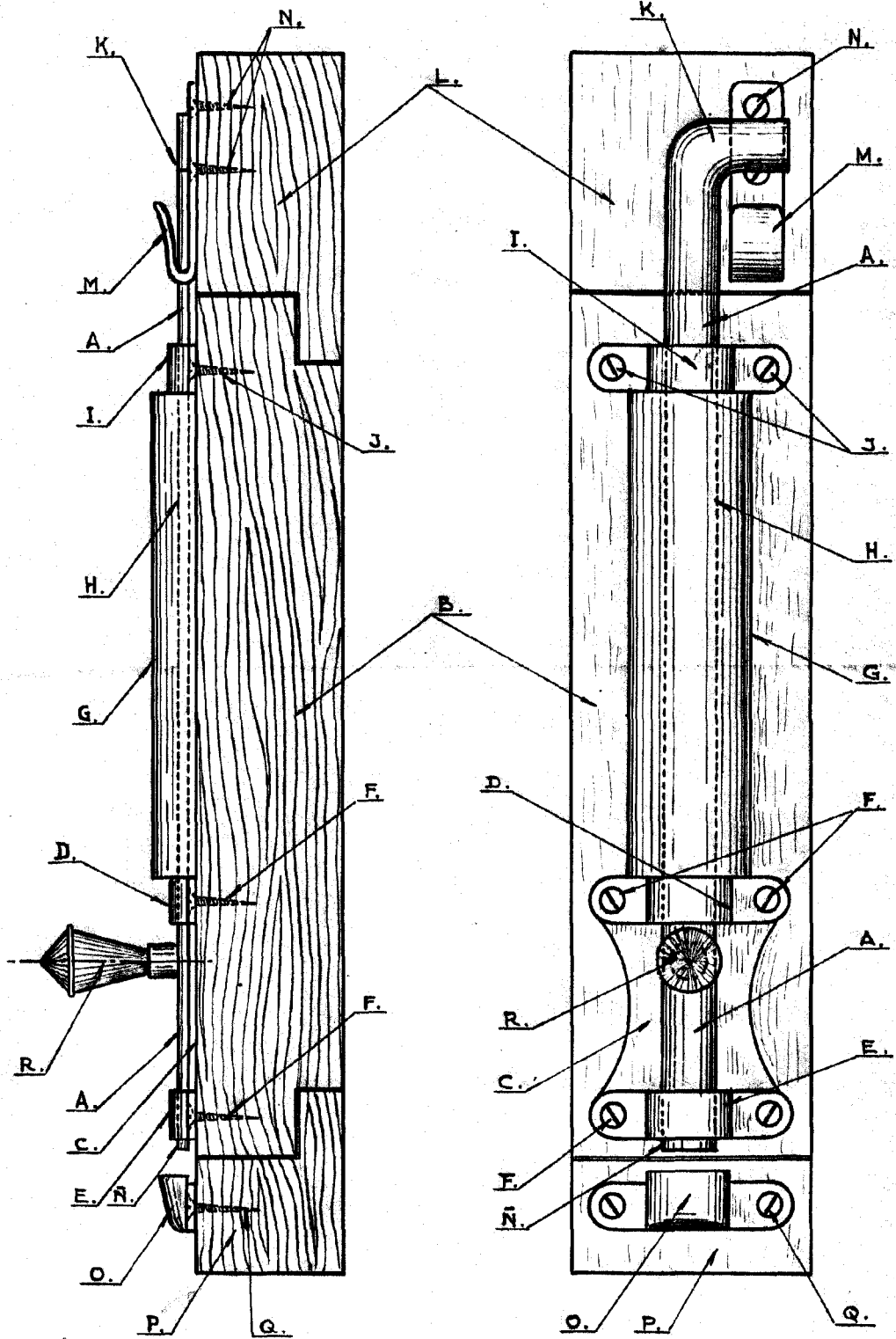
RODOLFO DE 



11338

Figura nº1.

Figura nº2.



1945

Escala variable

RODOLFO DE LA TORRE
R.P.

A handwritten signature in black ink, located below the printed name "RODOLFO DE LA TORRE".