

11334



REGISTRO  
DE  
UN MODELO DE UTILIDAD

para "Una caja de cierre hermético para el envasado de materias pulverulentas o granujientas" - - - -

a favor de: PRODUCTOS GOTA DE AMBAR, Sociedad Anónima, de nacionalidad y residencia españolas.

MEMORIA DESCRIPTIVA

5 La presente memoria descriptiva se refiere al registro de un modelo de utilidad consistente en una caja construida de tal manera que el cierre de sus tapas es hermético a fin de que, envasadas en la caja materias pulverulentas o granujientas de grano pequeño, estas no puedan salir fortuitamente de su envase.

10 El modelo de utilidad de que se trata se caracteriza por ser de configuración paralelepípedica, poseyendo en sus dos extremos una prolongación del material que permite establecer sin dejar soluciones de continuidad intermedias cuatro partes correspondientes a las cuatro caras del cuerpo de la caja para que se pueda producir el cierre del mismo mediante un doble plegado de dos de tales prolongaciones, opuestas, dando lugar a 15 la formación en cada una de ellas de tres triángulos que permiten el abatimiento por plegado de unas sobre otras y con ello el de las otras dos prolongaciones también opuestas sobre ellas para que vengan a formar una tapa y una contratapa, quedando totalmente exento el cierre de 20 intersticios.



En los dibujos adjuntos se representa, a título de ejemplo no limitativo, un caso de ejecución de una caja de las que constituyen el modelo de utilidad de cuyo registro se trata.

5 La figura 1 representa el cuerpo de la caja desplegado y rebatido sobre el plano del dibujo.

La figura 2 representa, en vista lateral, la caja montada con uno de sus extremos abierto.

10 El cuerpo de la caja es paralelepípedo, y se compone de dos caras mayores 1 y 2 y de otras dos que se forman con las dos caras menores 3 y 4, para la cual el cuerpo de la caja lleva los surcos o hendiduras correspondientes para hacer las dobleces necesarias a fin de que la caja montada quede en la disposición demostrada en la figura 2, en vista de canto.

15 Con las prolongaciones 5, 6 y 7, 8 de las caras 1 y 2 se forman las tapas de la caja, y con las prolongaciones 9, 10 y 11, 12 de las caras 3 y 4 se forman unos pliegues obtenidos con surcos que determinan 20 figuras triangulares, los cuales pliegues debidamente rebatidos unos sobre otros constituyen unos obturadores que quedan colocados debajo de las tapas 5, 6 y 7, 8 al cerrar la caja y que impiden la salida fortuita de las 25 materias pulverulentas o granujientas envasadas en estas cajas.

El modelo de utilidad de que se trata podrá ser construido con cartón más o menos grueso, y en diferentes tamaños o medidas.

#### NOTA

30 Por el registro de modelo de utilidad a que se refiere la presente memoria descriptiva se REIVINDICA:

35 1.- La propiedad y la explotación exclusiva de una caja de cierre hermético para el envasado de materias pulverulentas o granujientas, que se caracteriza por ser de configuración paralelepípedo, poseyendo 40 en sus dos extremos una prolongación del material que permite establecer sin dejar soluciones de continuidad intermedias cuatro partes correspondientes a las cuatro caras del cuerpo de la caja para que se pueda producir el cierre del mismo mediante un doble plegado de dos de tales prolongaciones, opuestas, dando lugar a la formación en cada una de ellas de tres triángulos que permiten el abatimiento por plegado de unas sobre otras y con ello el de las otras dos prolongaciones también opuestas sobre ellas para que vengan a formar una tapa y una contratapa,

11334



- 3 -

quedando totalmente exento el cierre de intersticios.

5 3.- La propiedad y la explotación exclusiva del objeto del registro, sean cuales fueren las circunstancias que concurren con su esencialidad definida en la anterior reivindicación, cual objeto es:

"Una caja de cierre hermético para el envasado de materias pulverulentas o granujientas".

Consta la presente memoria de tres hojas foliadas, escritas por una sola cara.

Barcelona, 7 de Marzo de 1945.

P. p. de: PRODUCTOS GOTA DE AMBAR,  
Sociedad Anónima,

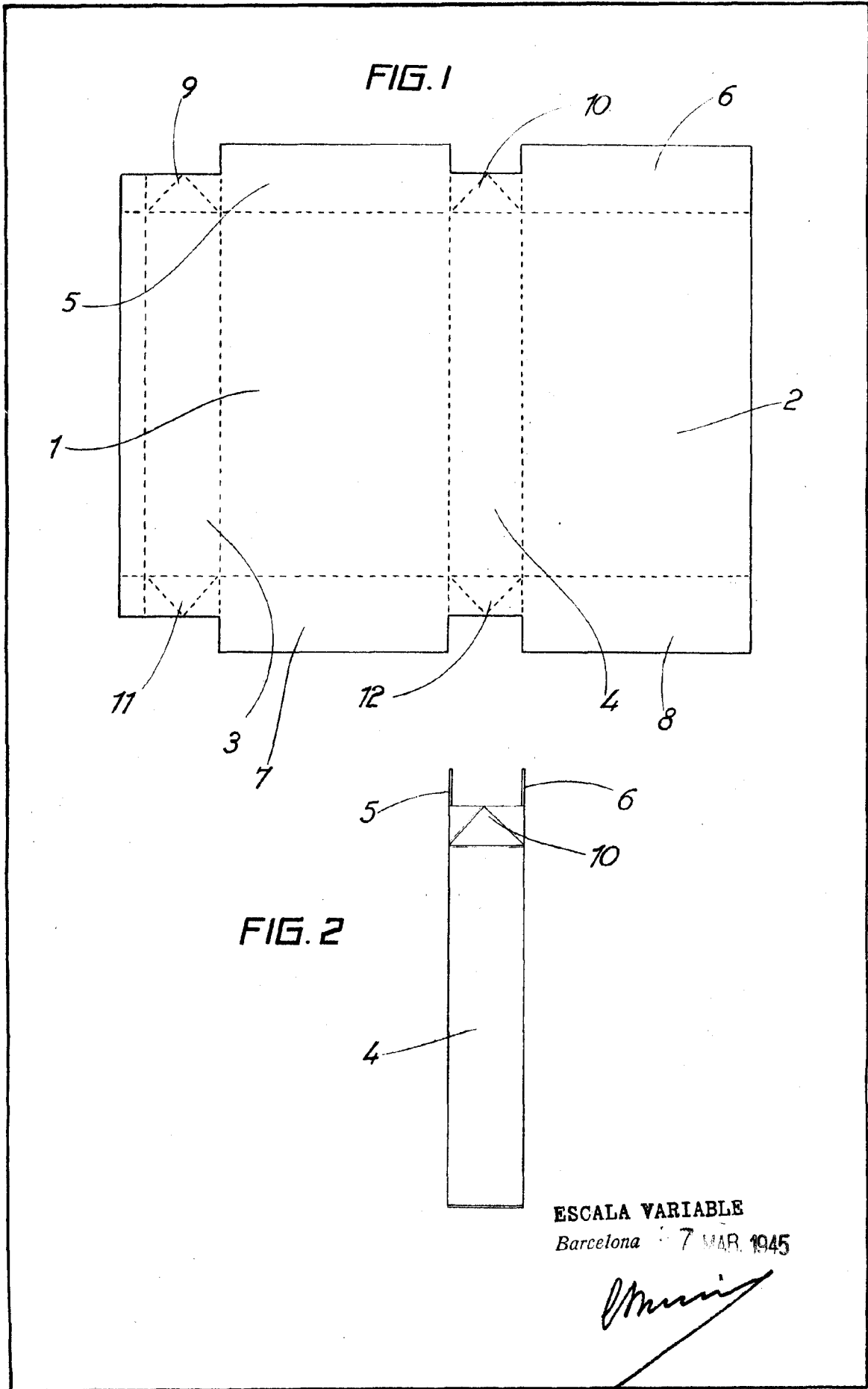


FIG. 1

FIG. 2

ESCALA VARIABLE  
Barcelona 7 MAR. 1945

*[Signature]*