

# 11333

## MODELO DE UTILIDAD

a favor de

Aparatos Eléctricos de Medida, S.A.-(A.E.M.S.A.)

por

"CARCASA PARA APARATOS ELECTRICOS DE MEDIDA"

---

La carcasa para aparatos eléctricos de medida objeto de este Modelo de Utilidad se caracteriza por estar constituida por dos partes de material plástico "Baquisol"; la tapa y la caja donde va colocado en mecanismo de medición, 5.- amperímetro, voltímetro, etc.-

Se caracteriza además, por la tapa donde va colocado el cristal que cubre un sector circular de este, dejando visible, unicamente, el limbo graduado sobre el que marca la aguja indicadora, con el fin de proteger, frontalmente, 10.- la parte esencial del mecanismo que todos los aparatos eléctricos de medida llevan protegidos tan solo por el cristal.-

Para mejor comprensión de la descripción la carcasa de referencia aparece representada en el diseño adjunto, siendo la Fig. 1 una vista frontal de la tapa y la Fig. 2 una vista lateral de la tapa y de la caja de mecanismo separada de aquella.-

La tapa es de una sola pieza y está formada por una parte cilíndrica -1, hueca y dentro de la cual se introduce la caja del mecanismo, y de una aleta circular -2 que,

11333

frontalmente, limita el aparato.- La parte central -3 donde está colocado el cristal para permitir la lectura del aparato, tiene un sector circular -4 cubierto por el mismo material que el resto de la carcasa y cuya finalidad es proteger

25.- el mecanismo de la aguja indicadora sin que con ello se perjudique la visibilidad del limbo graduado del aparato.-

El resto de la carcasa está formado por la caja -5 del mecanismo medidor, de forma cilíndrica y que se introduce en la parte igualmente cilíndrica de la tapa, fijándose ambas piezas entre sí, por medio de unos tornillos que pasan por los agujeros -6, colocados diametralmente opuestos.-

30.-

Dicha caja del mecanismo lleva tres alas cilíndricas -7 que sobresalen del resto del cilindro para permitir la fijación del aparato en el tablero o lugar correspondiente

35.- donde ha de ir instalado, llevando en la parte posterior los bornes -8 para conectar el aparato con la línea eléctrica.-

NOTA.- Se reivindica como objeto de este Modelo de Utilidad por los veinte años que marca la Ley:

40.- 1ª.- Una carcasa para aparatos eléctricos de medida caracterizada por estar construida de material plástico "baquisol" y constituida por dos piezas: la tapa y la caja del mecanismo.-

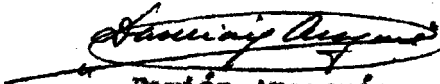
45.- 2ª.- Una carcasa para aparatos eléctricos de medida como la descrita en la reivindicación anterior y cuya tapa cubre un sector circular del cristal que permite la lectura del aparato, con el fin de proteger el mecanismo de la aguja indicadora sin perjudicar con ello la visibilidad del limbo graduado.-

11333

- 50.- 3ª.- Una carcasa para aparatos eléctricos de medida como la descrita en las reivindicaciones anteriores cuya caja donde va colocado el mecanismo de medición es cilíndrica y se introduce en la parte igualmente cilíndrica de la tapa, fijándose ambas entre sí por medio de vendos tornillos colocados diametralmente opuestos por el exterior de la carcasa, que lleva tres aletas cilíndricas para permitir la fijación del aparato en el lugar correspondiente.-
- 4ª.- Una carcasa para aparatos eléctricos de medida.-

Madrid 20 de Marzo de 1945.

p.a.

  
Damián Aragónés.

11333

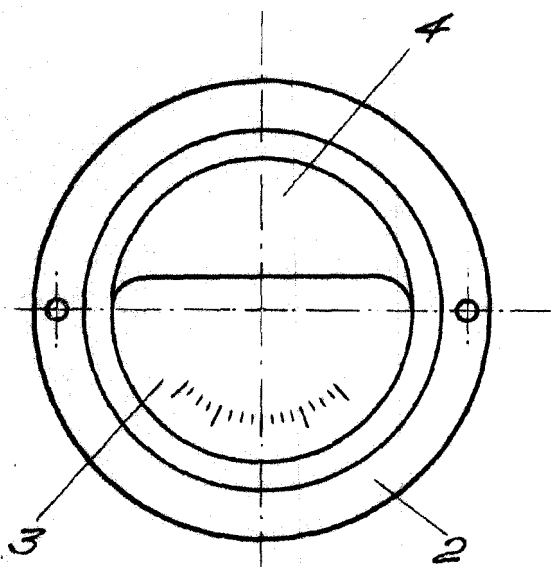


Fig 1.

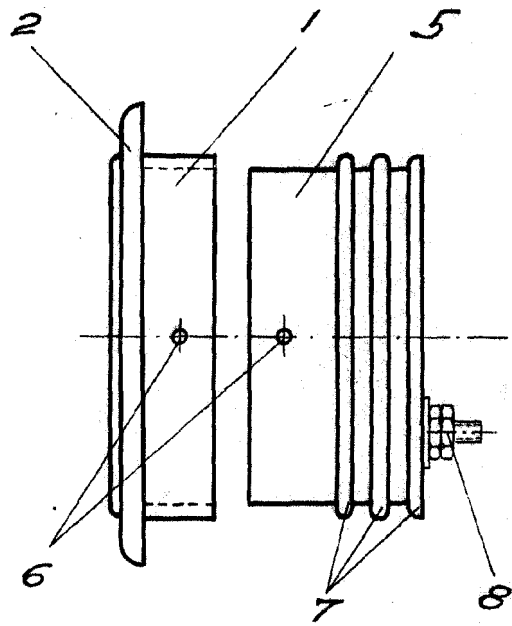


Fig 2.

Madrid, 20 de Marzo de 1945

*Dr. Daniel Caspary*