

11296



REGISTRO
DE
UN MODELO DE UTILIDAD

para "Un dispositivo de tubos con expansiones, aletas o piezas exteriores unidas, total o parcialmente inclinadas con respecto al eje geométrico de los referidos tubos"-----

a favor de Don Juan Federico CASANOVAS DELTOR, de nacionalidad y residencia española.

MEMORIA DESCRIPTIVA

5 El modelo de utilidad a cuyo registro se refiere la presente memoria descriptiva está constituido por un dispositivo de tubos de cuerpo recto, acodado o curvado, destinados a efectuar condensaciones, destilaciones, enfriamientos, calefacciones o refrigeraciones, que se caracterizan por llevar en su parte externa expansiones, aletas o piezas de cualquier forma de posición total o parcialmente inclinada bajo cualquier ángulo respecto del eje geométrico o dirección principal del tubo o elemento.

10 La sección de este tubo, así como la forma de las expansiones o apéndices unidos exteriormente al mismo, pueden ser sumamente variables, por ejemplo podrán tener estas expansiones o apéndices la configuración circular, rectangular o poligonal regular o irregular de cualquier figura geométrica, pudiendo ser distinta la sección del

15



tubo o elemento y la forma de las expansiones o apéndices unidos al mismo.

Las expansiones o apéndices referidos pueden tener inclinaciones distintas en sus partes superior e inferior.

En los dibujos adjuntos se representan, solamente a título de ejemplo no limitativo, algunos casos de ejecución del modelo de utilidad de cuyo registro se trata.

La figura 1 representa, en vista exterior y en sección transversal, un tubo 1 de sección rectangular, con aletas o apéndices 2, 2, 2, ... de contorno elíptico y formando inclinación con el eje geométrico del cuerpo del tubo.

La figura 2 demuestra, en vistas análogas a las anteriores, un tubo o elemento de sección transversal circular 3 que lleva aletas o apéndices 4, 4, 4, ... de contorno rectilíneo que presentan en su sección dos cambios de dirección y están en conjunto en disposición inclinada con respecto al eje geométrico del cuerpo principal del tubo.

En la figura 3 se dibujan dos tubos paralelos 5 y 6, con aletas inclinadas 7, 7, 7, ... y 8, 8, 8, ... en disposición alternada de unas con otras.

En la figura 4 se representan también dos tubos 9 y 10 paralelos, en los cuales las inclinaciones de los apéndices o aletas 11, 11, 11, ... y 12, 12, 12, ... están inclinadas en sentidos contrarios.

En la figura 5 se demuestra, en proyección y en sección transversal, un tubo 13 que lleva aletas 14, 14, 14, ... de contorno curvilíneo que tienen partes inclinadas en sentidos contrarios en 15 y en 16.

Los tubos con aletas o apéndices inclinados caracterizados según se ha dicho en la presente memoria pueden ser construídos con toda clase de metales o aleaciones, fundidos, laminados o estirados, así como también con materias plásticas o cerámicas, con o sin recubrimiento de otras materias, y en dimensiones muy variables según las aplicaciones a que estén destinados.

NOTA

Por el registro de modelo de utilidad a que se refiere la presente memoria descriptiva se REIVINDICA:

1.- La propiedad y la explotación exclusiva de un



dispositivo de tubos con expansiones, aletas o piezas exteriores unidas, total o parcialmente inclinadas con respecto al eje geométrico de los referidos tubos, el cual modelo de utilidad está constituido por un dispositivo de tubos de cuerpo recto, acodado o curvado, destinados a efectuar condensaciones, destilaciones, enfriamientos, calefacciones o refrigeraciones, que se caracterizan por llevar en su parte externa expansiones, aletas o piezas de cualquier forma, de posición total o parcialmente inclinada bajo cualquier ángulo respecto del eje geométrico e dirección principal del tubo o elemento.

2.- La propiedad y la explotación exclusiva del dispositivo referido en la reivindicación precedente, en el cual la sección del tubo así como la forma de las expansiones o apéndices unidos exteriormente al mismo, pueden ser sumamente variables, por ejemplo podrán tener estas expansiones o apéndices la configuración circular, rectangular o poligonal regular e irregular de cualquier figura geométrica, pudiendo ser distinta la sección del tubo o elemento y la forma de las expansiones o apéndices unidos al mismo.

3.- La propiedad y la explotación exclusiva del dispositivo consignado en las reivindicaciones anteriores, en el cual las expansiones o apéndices referidos pueden tener inclinaciones distintas en sus partes superior e inferior.

4.- La propiedad y la explotación exclusiva del objeto del registro, sean cuales fueren las circunstancias que concurren con su esencialidad definida en las anteriores reivindicaciones, cual objeto es:

"Un dispositivo de tubos con expansiones, aletas e piezas exteriores unidas, total o parcialmente inclinadas con respecto al eje geométrico de los referidos tubos".

Consta la presente memoria de tres hojas foliadas, escritas por una sola cara.

Barcelona, 2 de Marzo de 1945.

P. p. de Don Juan Federico CASANOVAS BELTOR.

11296

FIG. 1

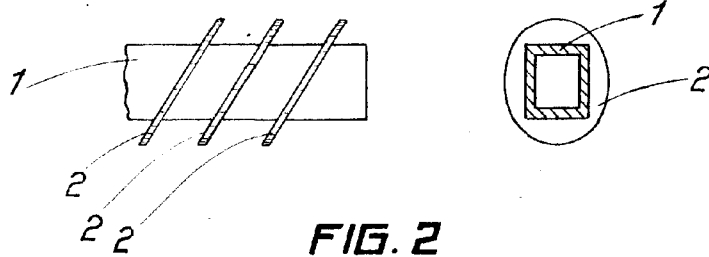


FIG. 2

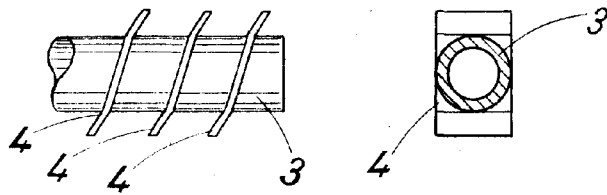


FIG. 3

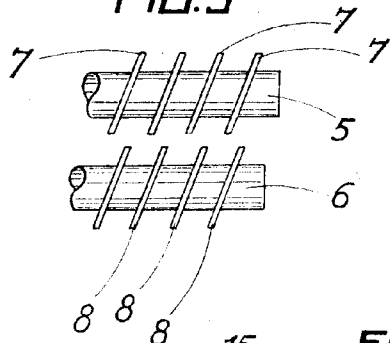


FIG. 4

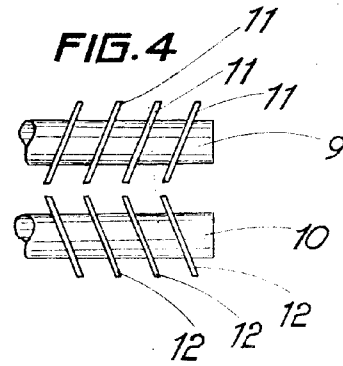
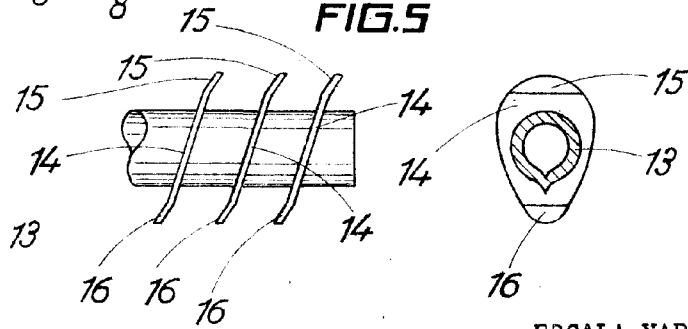


FIG. 5



ESCALA VARIABLE
Barcelona - 2 MAR. 1945