



11295

MODELO  
DE  
UTILIDAD

a favor de Don CARLOS SCHWARZ, de nacionalidad húngara,  
residente en Barcelona, por "UN POTENCIÓMETRO PERFECCIO-  
NADO".

- . -

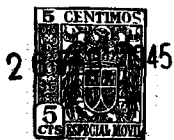
MEMORIA DESCRIPTIVA

La presente invención se refiere a un potenció-  
metro de los empleados corrientemente en aplicacio-  
nes eléctricas, principalmente en radiotelefonía, el  
cual está dotado de unos perfeccionamientos que facili-  
tan su funcionamiento, aumentan su rendimiento y dura-  
5. ción, sin que su constitución ni fabricación resulten  
más complicadas ni costosas que la de los potencióme-  
tros usuales.

Los perfeccionamientos aludidos se refieren a  
10. la toma de conexiones para establecer las variaciones

de potencial, las cuales resultan de gran seguridad, tanto desde el punto de vista de perfecto contacto como de precisión en la selección.

5. Para la mejor comprensión de la presente memoria descriptiva se acompaña un dibujo en el que, esquemáticamente y tan sólo a título de ejemplo, se representa un caso práctico de realización de un potenciómetro provisto de los perfeccionamientos que se trata de proteger.



10. En dicho dibujo, las figuras 1, 2 y 3 representan respectivamente, una vista en perspectiva, otra en planta y otra en sección longitudinal de un potenciómetro establecido de acuerdo con la invención.

15. La caja circular -1- presenta en su interior el bobinado cilíndrico -2-, conectado por sus extremos a los terminales -3- y -4-. La caja -1- va provista en su centro del cojinete -5- para la guía del eje -6-, el cual en su zona de menor diámetro queda dentro del casquillo metálico -7-, que a su vez está unido a la caja -1- y fijado por la tuerca -8-.

20. En su extremo libre, el eje -6- acciona la plaquita o arandela metálica -9-, por intermedio de la plaquita aislante -10- y de la tuerca -11-, quedando por consiguiente aislada dicha plaquita metálica -9- del referido eje -6-.

25. De la plaquita metálica -9- es solidario el brazo también metálico -12-, el cual en su extremo presenta las orejas angulares -13-, que sirven de apoyo

11295

5. al eje -14- del rodillo metálico -15-, el cual se oprime contra el bobinado -2-. El contacto entre el terminal central -16- y la placa metálica -9- se realiza por medio del tornillo -17- y la plaquita angular -18-, cuyo extremo libre se apoya constantemente contra la indicada arandela gitatoria -9-.

El tope -19- y el saliente -20- limitan el recorrido de la parte central móvil.

10. La toma de derivaciones para la variación del potencial se realiza, pues, de la siguiente manera: al girar desde el exterior el eje -6-, el rodillo -15- recorre el bobinado -2-, estableciendo diversos circuitos derivados, que se conectan con el borne central -16- por medio del brazo soporte -12-, arandela o plaquita -9-, placa angular -18- y tornillo o casquillo -17-. Los contactos móviles se aseguran, pues, por medio del rodillo -15- y por el roce entre la arandela -9- y la placa angular -18-.



15. El funcionamiento, simplicidad y seguridad de las conexiones del potenciómetro a que se hace referencia, pueden deducirse fácilmente de lo expuesto, siendo su rendimiento elevado y facilitando la duración del mismo el hecho de que la conexión entre el bobinado fijo y el elemento móvil se realice por un elemento giratorio cual es el rodillo descrito.

20. Serán independientes del objeto del presente modelo de utilidad los materiales, formas accesorias y dimensiones, tanto absolutas como relativas de las diver-

25.

11295

sas piezas y, en general, todo cuanto no altere, cambie o modifique la esencialidad de la invención.

- . -

N O T A

Se reivindica como objeto del presente modelo de utilidad:-

5. 1. Un potenciómetro perfeccionado que se caracteriza esencialmente por ser central el elemento móvil que establece las derivaciones y por formar las conexiones por medio de un soporte giratorio, solidario y aislado del eje de mando, en cuyo extremo va

10. dispuesto un rodillo metálico, susceptible de girar libremente sobre su eje, que toca y establece contacto con el bobinado del potenciómetro, y realizándose el contacto con el terminal fijo de las derivaciones por medio de una plaquita fija que roza constantemente sobre el soporte giratorio portador del indicado rodillo.



15. 2. Un potenciómetro perfeccionado, según la reivindicación anterior, que se caracteriza por el hecho de que el elemento metálico portador del rodillo de

20. contacto y solidario, aunque aislado, del eje de mando, está constituido por una arandela o plaquita circular de la que parte tangencialmente el aro portador del rodillo y estableciéndose el contacto con el borne fijo

11295

- 5 -



por una plaquita o elemento apropiado que roza con la indicada arandela metálica.

3. Un potenciómetro perfeccionado.

La presente memoria consta de cinco hojas foliadas, escritas por una sola cara.

5.

Barcelona, a 26 de febrero de 1945.

Carlos SCHWARZ

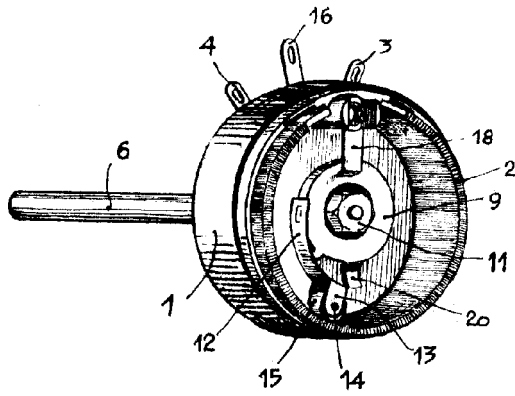
p.a.

I. PONTI

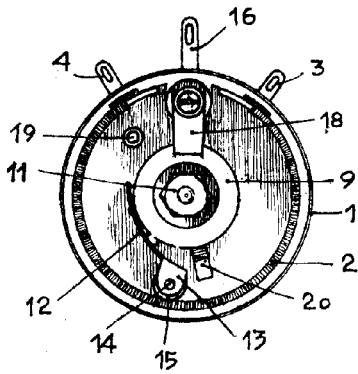
P.P.

**D. CARLOS SCHWARZ.**

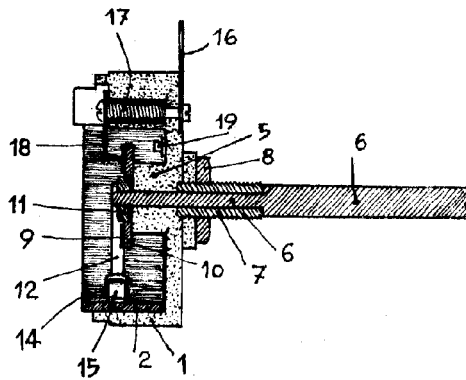
**11295**



**Fig. 1**



**Fig. 2**



**Fig. 3**

BARCELONA, 26 FEBRERO 1945

CARLOS SCHWARZ.

P. A.

I. PONTI

P. P.

A handwritten signature in cursive script, likely belonging to I. Ponti.