

11292

1 O.M.



11292

Memoria Descriptiva

para un MODELO DE UTILIDAD, por veinte años, por "NUEVO ALMANAQUE CARTELERA-CALENDARIO", a favor de Don José OLIVE VAGUE, de nacionalidad española, residente en Madrid, calle del Marques de Urquijo, numero 27.

5 El presente Modelo de Utilidad se refiere, como su enunciado indica, a un nuevo almanaque cartelera-CALENDARIO, especialmente destinado a publicidad, el cual comprende en sí los datos propios de un almanaque, cartelera de espectáculos y deportiva, calendario en sus distintas formas y elementos nuevos de publicidad, todo ello compaginado de tal suerte y con las novedades características que se indican, que constituye y produce un efecto nuevo en su totalidad.

10 Consiste esencialmente en disponer una serie de hojas de papel, cartulina, carton o similar, unidas por uno de sus extremos formando un block, el cual va dispuesto bien separadamente o sobre una placa de mayor resistencia y proporciones, de forma que su extremo inferior coincida con el de las hojas mencionadas.

15 La cara de estas hojas se divide en dos partes, una destinada a cartelera múltiple y otra como calendario que puede ser diario, semanal o mensual, pudiendo ocupar cualquier posición, aunque preferiblemente se propone que la parte que constituye el calendario sea la inferior.



20

La cartelera puede adoptar distintas formas, segun sea su aplicación, y puede contener los espectáculos de teatros, cines, toros o los partidos de futbol que se celebren en el plazo que marca el calendario. Por ejemplo, si el calendario es semanal constarán en ella los partidos de futbol que se celebren el domingo en que termina la semana, los programas de cines, teatros, toros, carreras de caballos y en general cualquier otro espectáculo celebrado en dicho espacio de tiempo. Si el calendario es diario, figuraran en ella los espectáculos mas salientes de cada dia.

30

Esta cartelera llevará dos columnas en el lugar conveniente, de superficie negra, a manera de pizarra, con objeto de que permitan escribir sobre ellas los resultados de los partidos de futbol y aquellas otras indicaciones referentes a su contenido que hayan de hacerse posteriormente.

35

El respaldo de estas hojas es tambien aprovechable para publicidad, para contener un anuncio cualquiera, el cual puede estar dividido de forma que se complete, al volver la hoja, con una parte fija dispuesta o impresa en la superior de la placa de carton o analogo que sostiene el conjunto. De esta forma el anuncio dispuesto en la placa irá variando diaria, semanal o mensualmente, al menos en su parte media, para lo cual las figuras, dibujos o palabras que se representen serán susceptibles de recibir estos cambios sucesivos.

40

45

Este procedimiento permite al propio tiempo ir conservando las carteleras, o sean los resultados de los partidos de futbol, programas de toros de la temporada etc. etc., para su consulta o colección.

50

Al elevar las hojas se sostienen en esta posición por medio de sujeción apropiado, que puede ser una plaquita de carton giratoria, una grapa o similar que las mantenga fijas.

Para mejor comprensión del objeto del invento, ha-



remos referencia a los dibujos adjuntos, en los que:

55 La figura 1 muestra el calendario-cartelera con las hojas bajas.

La figura 2 el mismo con una hoja levantada.

En dichas figuras se aprecian las siguientes referencias:

60 -1- es la placa principal.

-2- union del nlock de hojas.

-3- las hojas propiamente dichas.

-4- cartelera.

65 -5- columnas imitando pizarra para recibir inscripciones.

-6- parte inferior de la hoja, que forma el calendario.

-7- perforado o linea separación de las hojas

-3-6-.

70 -8- respaldo de las hojas.

-9- punto de sujecion de las mismas a la placa -1-.

De lo anteriormente descrito se desprende facilmente la utilización de este calendario-cartelera y las innumerables ventajas que presenta sobre lo actualmente conocido.

75

El cambio de formas, dimensiones, proporciones, clase de material empleado y disposición de sus elementos, siempre que no altere o modifique esencialmente su función característica, se considerará comprendido en el presente Modelo de Utilidad.

80

N O T A

Descrito suficientemente el objeto de este Modelo, se declaren de novedad y de propia invención las siguientes

R e i v i n d i c a c i o n e s

85 1ª.- Nuevo almanaque cartelera-calendario, caracterizado por estar constituido por una serie de hojas unidas en



forma de block que en una de sus partes, preferiblemente en la inferior, llevan una prolongación, estando destinada la superior, mayor, a contener una cartelera de espectáculos, 90 carteles de toros, o partidos de futbol y la inferior a calendario diario, semanal o mensual, refiriendose la cartelera a los espectaculos a celebrar en el espacio de tiempo para el que se ha previsto el calendario.

2º Nuevo almanaque cartelera-calendario, segun la reivindicación anterior, caracterizado porque las hojas llevan 95 dos columnas con superficie negra, imitando pizarra, para recibir las inscripciones posteriores mediante tiza que se refieren a los espectaculos anunciados, resultados de futbol y analogos.

3º Nuevo almanaque cartelera-calendario, segun las reivindicaciones anteriores, caracterizado porque el block de 100 hojas puede disponerse suelto o unido a una placa de mayor tamaño, de forma que las hojas puedan volverse hacia arriba y sujetarse por un medio apropiado, presentando su respaldo/ ^{en} el que pueden contenerse anuncios de cualquier clase, incluso divididos, para que se completen con la parte impresa en la superior de la placa. De esta forma no solo se van variando 105 diaria, semanal o mensualmente las figuras del anuncio, sino que se conservan para consulta o coleccion los resultados de los partidos de futbol, programas de toros de la 110 temporada y en general cualquiera otra indicacion propia.

4º Nuevo almanaque cartelera-calendario.

Segun se describe y reivindica en la presente memoria y se ilustra en los dibujos que a la misma se acompañan.

Madrid, 10 de Marzo de 1945.

Fig. 1

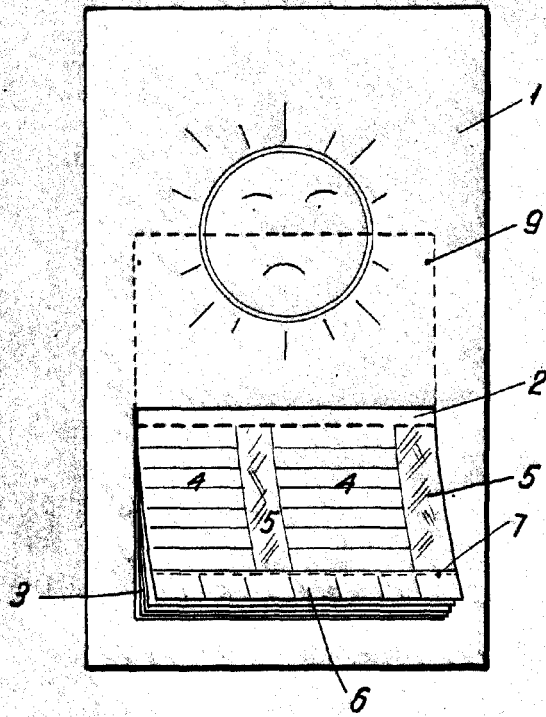
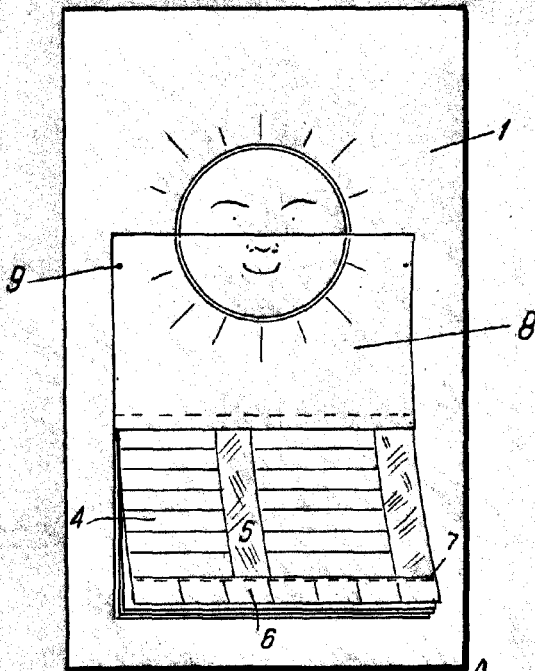


Fig. 2



Escala variable

Madrid, 20 de Marzo de 1945

[Handwritten signature]