

11291

11291

**MEMORIA DESCRIPTIVA**

que se acompaña a la solicitud de un modelo de utilidad por veinte años en España, a favor de D. Ginés Fernández Vidal, domiciliado en Murcia, calle de Cartagena n.º 107, por

**UNA SOMBRILLA TELESCOPICA DE BOLSILLO**

Esta invención se refiere a una sombrilla que como indica su nombre, es susceptible de encogerse con suma facilidad, en forma análoga a la de los telescopios, es decir, resbalando las partes integrantes de la misma, unas dentro de otras.

La presente invención tiende a evitar las molestias que por su tamaño produce el transporte de las sombrillas no telescópicas, así como los inconvenientes que se derivan del hecho, que frecuentemente se produce, de olvidar estos utensilios en los distintos lugares visitados.

La sombrilla objeto de esta invención, una vez plegada y encogida, queda reducida su volumen en términos tales que fácilmente pueden guardarse, en los bolsos de mano utilizados normalmente por las señoras, evitándose con ello los inconvenientes ya citados que proporcionan las sombrillas no telescópicas.

Las dimensiones en uso, o sea abierta, de las sombrillas que se refiere a esta invención son las necesarias para cumplir la misión para que han sido creadas, es decir, preservar a la persona que los utiliza de los efectos del sol, para lo cual dichas dimensiones son análogas a las que tienen en la actualidad las sombrillas no telescópicas.

**Descripción del mecanismo y su funcionamiento.**- Para mayor facilidad en la comprensión del funcionamiento de la invención, se acompaña a la presente memoria un dibujo con las siguientes figuras, que se refieren a los detalles de funcionamiento del mismo que se indican.



La figura "A", representa un corte axial del conjunto de la sombrilla telescópica de bolsillo, estirado y en el momento de procederse a su apertura.

La figura "B", representa en detalle el fiador de las varillas sustentadoras de la tela.

La figura "C", representa en detalle la chaveta y chavetero con que se consiguen la coincidencia del fiador y la ranura correspondiente, en las dos piezas que constituyen el bastón de la sombrilla.

La figura "D", representa un corte axial de la sombrilla, objeto de la invención, una vez cerrada y recogida ésta.

Según se aprecia en la figura "A", el bastón de la sombrilla telescópica de bolsillo, se compone de dos piezas tubulares de hierro y otro material, una de las cuales (1) puede deslizarse en el interior de la otra (2) y ambas dentro de la empuñadura (3) de la sombrilla.

El tubo (1) lleva en uno de sus extremos la corona (4) portadora de la tela y de las varillas, desde este mismo extremo y hasta la mitad de su longitud lleva interiormente dos fiadores (5) para sujetar el collar (6) cuando se abre la sombrilla, y desde el centro, o interiormente también, hasta el otro extremo, lleva otro fiador (7) que penetra en una ranura (8) practicada en el tubo (2) para que al alargar dichos tubos, queden sólidamente fijos el uno al otro.

Para conseguir esta coincidencia de fiador (7) y ranura (8) se dispone en el tubo (1) un chavetero (9) en toda su longitud, y en el tubo (2) una chaveta (10) en su extremo opuesto al correspondiente a la empuñadura (3).

El tubo (2) lleva en un extremo la ranura (8) y la chaveta (10) que se representa detalladamente en la figura "C" y en el otro extremo un casquillo (11) con cortes (12) y un anillo cortado de acero (13), para producir el ensanchamiento de dicho casquillo



y su adherencia al interior de la empuñadura (3), la cual lleva interiormente unos topes (14) para limitar su deslizamiento.

Cada una de las varillas sustentadoras de la tela, se componen de dos trozos de alambre de acero de 2'5 mm. de diámetro; uno de dichos trozos (15) lleva en uno de sus extremos un agujero para conseguir la sujeción de la varilla a la corona (4), y en el otro extremo lleva sólidamente unida una pieza (16) horadada, para recibir al otro trozo de la varilla (17); éste a su vez lleva en un extremo el resorte fiador (18) y en el otro un agujero para sujeción de la tela.

Para accionar las varillas y abrir y cerrar la sombrilla, lleva este juego de tirantes (tantos como varillas), unidos por un extremo al collar (6) y por el otro al fiador (18); estos tirantes llevan a cierta distancia de uno de sus extremos, un tope o botón (19) para apoyar en él los dedos y facilitar el deslizamiento de dichas varillas.

Para utilizar la sombrilla objeto de esta invención, estando esta plegada y encogida, se agarra su empuñadura con una mano y la contera, o sea el extremo opuesto, con la otra, se hace un esfuerzo separador, quedando el bastón de la sombrilla alargada al máximo, por haberse deslizado unas dentro de otras todas las piezas que lo constituyen.

Para efectuar la operación contraria a la descrita anteriormente, o sea una vez abierta la sombrilla, volverla a encoger y plegar, se cierra como si se tratara de una sombrilla corriente, después se cogen con una mano los tirantes por sus botones o topes (19) y con la otra se rodea la sombrilla exteriormente para impedir que, al hacer el esfuerzo de achique de las varillas, éstas se separen y tuerzan y en estas condiciones la sombrilla se le somete a un esfuerzo de compresión aplicado en la contera del mismo, con lo cual se consigue se encoja el bastón de la sombrilla



por deslizarse unas dentro de otras las piezas que la componen, y éstas dentro de la empuñadura.

En estas condiciones está la sombrilla dispuesta para meterla en el bolso.

Una vez estirada el bastón de la sombrilla, de acuerdo con lo anteriormente expuesto, se cogen los tirantes por su tope o botón (19) y se hace fuerza hacia fuera, hasta que los fiadores (18) cojan a las piezas (16) a todo su largo, quedando la sombrilla dispuesta para su utilización.

NOTA.- La presente invención comprende las siguientes reivindicaciones:

1ª.- Una sombrilla telescópica de bolsillo con bastón recto y extensible.

2ª.- Una sombrilla telescópica de bolsillo, caracterizada por que la empuñadura es hueca y permite recoger en su interior, cuando ésta se desliza sobre el bastón, al collar con los tirantes que accionan las varillas.

3ª.- Sombrilla telescópica de bolsillo, según las reivindicaciones anteriores, caracterizada por el juego de varillas extensibles, las cuales se componen cada una de ellas de dos trozos iguales, deslizándose uno sobre otro.

4ª.- Una sombrilla telescópica de bolsillo, con las reivindicaciones anteriores, caracterizada por que cada varilla lleva un resorte fiador que lo permite, una vez alargada ésta, permanecer rígida hasta que para volver a encogerla, se hace presión sobre el botón que lleva su correspondiente tirante.

5ª.- Sombrilla telescópica de bolsillo, caracterizada según las anteriores reivindicaciones y porque a cierta distancia de las puntas de cada tirante que accionan las varillas, va un botón para apoyar los dedos, al proceder al alargado y achique de las varillas.

11291

- 5 -



6ª.- En resumen, se reivindica como de exclusiva invención y como objeto sobre el que ha de recaer el registro del modelo de utilidad que se solicita por veinte años en España: UNA SOMBRILLA TELESCOPICA DE BOLSILLO.

Todo conforme queda descrito en la presente Memoria, que consta de cinco hojas escritas a máquina por una sola cara y dibujo adjunto.

Madrid 7 de Marzo de 1945.

Ginés Fernández Vidal.

*Good*  
*Good*  
*Good*



11291

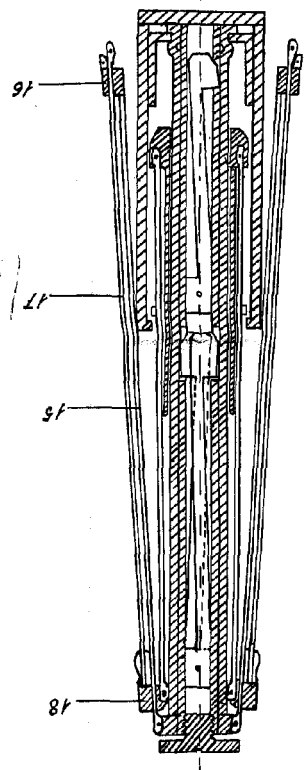


Fig. D

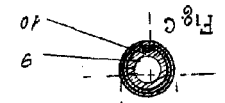


Fig. C

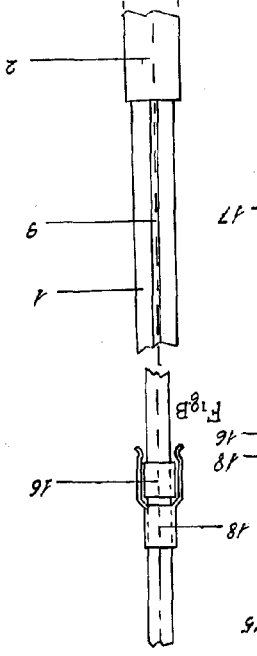


Fig. B

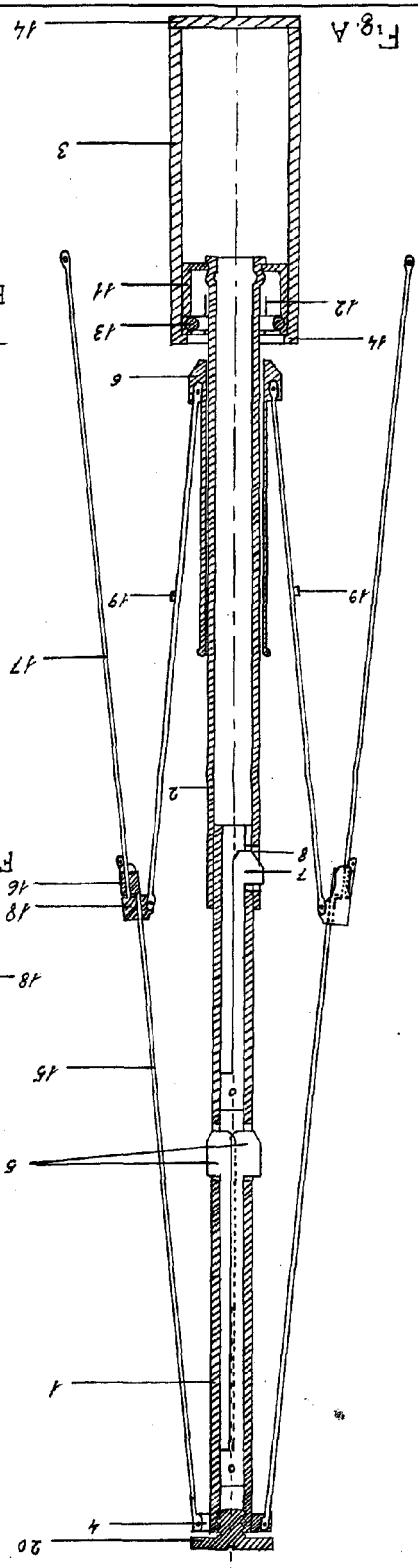


Fig. A

