

11274

11274



MODELO DE UTILIDAD

por 20 años

por "UNA PLANCHA ELECTRICA SIN CORDONES", a favor de
D. José Pellicer Seritjol, de nacionalidad española,
domiciliado en Barcelona.

MEMORIA DESCRIPTIVA

Recientemente en los Estados Unidos de Norteamérica
ha sido divulgada una nueva plancha eléctrica que tiene
la particularidad de no llevar unido a la plancha pro-
piamente dicha ningún cordón o conductor eléctrico fle-
xible que hasta hoy ha sido necesario.

Se comprende la comodidad y ventajas que de ello
resultan. El recurrente se propone ahora producir in-

10. industrialmente esta plancha en España, donde es totalmente desconocida; y por todo ello solicita que se le garantice en su propiedad y explotación exclusiva mediante la concesión del registro por Modelo de utilidad a que se refiere la presente memoria descriptiva. Los dibujos que a título de ejemplo se adjuntan, permiten dar una idea de este Modelo.
15. En su esencia se caracteriza dicha plancha -4- porque en su cara útil -3- perfectamente lisa, se han previsto dos zonas -1- y -2- de material muy buen conductor eléctrico, aisladas del resto de la superficie útil -3- de la plancha, que será de material metálico buen conductor térmico.
20. Entre las zonas -1- y -2-, por el interior de la masa de la plancha, se sitúa un puente -5- formado con elementos resistentes muy sensibles.
25. El soporte -6- que sirve para el descanso de la plancha, queda conectado por el cordón -7- a la red mediante un enchufe o interruptor adecuado. Los conductores se unen a dos placas conductoras -8- y -9- perfectamente aisladas por -10-, del resto del soporte -6-, cuya posición coincide con la de las zonas -1- y -2- de contacto de la plancha.
30. Naturalmente, si el soporte está conectado a la red, al descansar sobre él la plancha -4- cerraremos el circuito a través del puente resistente -5-. Esto será suficiente para calentar la plancha para un servicio correcto; trabajando pues esta plancha en forma semejante a las que van calentadas por gas o carbón. La economía de electricidad se asegura automáticamente, pues al re-
- 35.



tirar la plancha se corta la corriente; además con ella se suprime la molestia del manejo del cordón al planchar y su frecuente desgaste.

A los efectos legales del registro que se solicita serán variables todos cuantos detalles no afecten, alteren, cambien o modifiquen la esencia de la plancha eléctrica descrita. Por tanto lo serán el tamaño y forma de la plancha eléctrica, la de las zonas de contacto entre soporte y plancha, los materiales de uno y otro elementos, el de estas zonas y el de las resistencias que forman el puente. Incluso a estos efectos, las zonas de contacto de la plancha podrán preverse a los lados o encima de su cara útil, adecuando al efecto la forma del soporte.

N O T A.

Se reivindica como objeto de este registro por Modelo de utilidad:

1.- Una plancha eléctrica sin cordones, caracterizada por el hecho de que su conexión a la red se efectúa a través del soporte que sirve para descansarla mientras se prepara la tela a planchar. A dicho efecto, la plancha presenta ya sea en su cara útil, en sus extremos o en sus lados, o incluso en su parte superior, dos zonas debidamente aisladas del resto de la plancha, que son las que toman contacto, al descansar la plancha sobre el soporte, con unos contactores previstos en este último. Estos contactores del soporte quedan unidos por cordón o conductores a la red. De modo que sólo se cierra el circuito en el momento de descansar la plancha, ya que entre las zonas de contacto de ésta queda situado un



punte formado con elementos resistentes y muy sensibles.

70. Sean cuales fueren las circunstancias que concurren con la esencialidad del Modelo de utilidad definido en la anterior reivindicación, cual objeto es:

2.- "UNA PLANCHA ELECTRICA SIN CORDONES".

75. Consta la presente memoria de cuatro hojas foliadas, mecanografiadas por una sola cara y del dibujo unido a la misma.

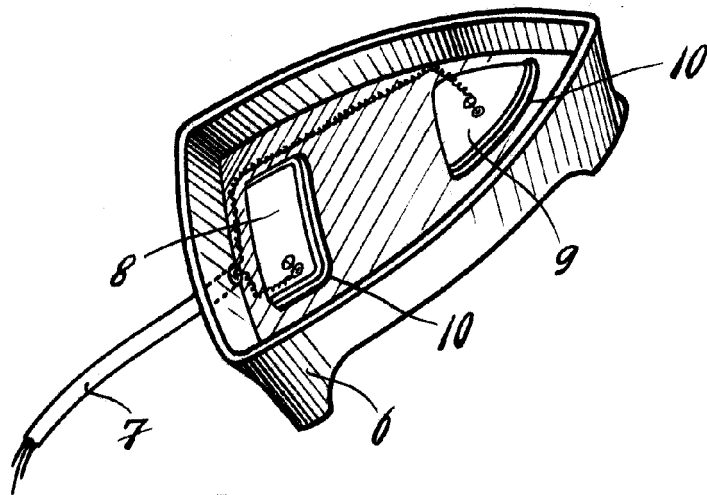
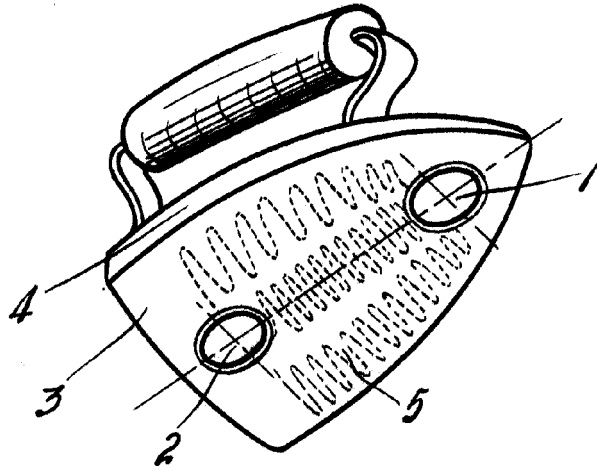
Barcelona veintisiete de enero de mil novecientos cuarenta y cinco.

P. A. de D. José Pellicer Seritjol

L. DURÁN
P. P.



11274



Barcelona 27 enero de 1945

P. A. de D. José Pellicer Seritjol

L. DUTÁN
P. P.

Escala variable