

11268

MODELO DE UTILIDAD
por 20 años

cuyo privilegio se solicita a favor de
D. Carlos Sauret Ponsa, de nacionalidad
española y residente en Barcelona, calle
de Aribau nº 138 bajos, por: " FRASCO
CON TAPON VALVULA DE SEGURIDAD PARA BE-
BIDAS CARBONICAS Y SIMILARES, A BAJA PRE-
SION"

.....
.....
.....

7
4



11268

MEMORIA DESCRIPTIVA

5. En la actualidad, los recipientes destinados a contener bebidas carbónicas, están dotados de un tapón válvula que mantiene cerrado el recipiente herméticamente, teniendo un mango ó maneral con el que se actúa sobre la llave cuando se deséa producir la abertura de ésta, pero cuando se trata de realizar envases para bebidas carbónicas y similares en pequeños tamaños tales como para una sola consumición, resulta inapropiado éste tapón válvula, por su tamaño, forma exterior, etc., presentando en este caso concreto algunas dificultades para su manejo, debido principalmente como se indicó antes a sus dimensiones exteriores, presión del muelle, longitud de la palanca, etc. por lo cual queda totalmente descartado su uso en la realización de los pequeños envases para bebidas carbónicas.

10.

15.

20. No creemos necesario, por ser un asunto conocido, hacer excesivamente extensa esta memoria, explicando las ventajas de tipo económico ó práctico que presentan la realización de estos pequeños envases para una ó dos consumiciones, por lo cual nos limitaremos a la descripción del objeto que nos ocupa.

25.

Para hacer posible la realización de estos pequeños frascos-envases, el recurrente ha



5. ideado y experimentado el objeto a que se refiere la presente solicitud de Modelo de Utilidad, que está caracterizado principalmente por constituirse el frasco en forma de barril y de las dimensiones apropiadas al caso, teniendo instalado en su parte superior, el tapón válvula de seguridad.

10. Este tapón válvula estará constituido por una válvula que podrá ser tronco-cónica ó de asiento plano ya que no ha de soportar altas presiones (en ningún caso superiores a 2 atm.) en cuyo vástago tendrá un saliente que actuará de tope para el muelle, y al final del referido vástago, una cabeza en forma de casquete esférico ó cualquier otra forma apropiada para su fácil manejo. Esta válvula se instalará sobre su asiento, en la forma conveniente.

15. Sobre el conjunto de asiento de válvula y pieza de guía, se dispondrá una pieza de forma especial cerrada, que tendrá practicada en un lateral cualquiera, una tubulura cuyo diámetro será tal, que el líquido que pueda pasar sea mayor que aquel cuyo paso permita la válvula, y que permitirá la salida al exterior del líquido contenido en el frasco; en la parte superior de ésta pieza especial, tendrá practicado un orificio para permitir la salida del vástago de la válvula al exterior .

20.

25.



Con objeto de facilitar la comprensión del Modelo de Utilidad que se describe, se acompaña a la presente memoria descriptiva un plano en el que, sólomente a título de ejemplo no limitativo, se presenta un caso práctico de realización del mismo, y en el cual están representados por

- 5.
- 1- Envase en forma de barril
 - 2- Válvula propiamente dicha
 - 3- Botón de accionamiento de la válvula
- 10.
- 4- Asiento de válvula
 - 5- Envuelta exterior del tapón válvula
 - 6- Tubulura para la salida del líquido
 - 7- Muelle
 - 8- Vástago de la válvula

15. FUNCIONAMIENTO

Una vez se haya llenado el recipiente -1-, de agua ó bebida que se desée, a elevado grado de saturación carbónica, el espacio que queda libre de líquido en el referido recipiente -1- será ocupado por el gas carbónico a baja presión desalojado de la bebida carbónica, y tendremos el frasco con tapón válvula en disposición de uso inmediato.

20.

Por la presión del muelle -9- la válvula -2- permanecerá cerrada, por lo cual se evitarán totalmente las pérdidas de agua carbónica, bastando después con impulsar el botón -3- hacia abajo para producir la apertura del

25



5. tapón válvula. Para hacerlo, se cogerá el frasco teniéndolo en la posición invertido, por lo cual el agua carbónica ocupará la parte superior del frasco y el gas carbónico la parte inferior; como quiera que el agua carbónica tiene la presión necesaria para su salida, tenderá el líquido, una vez abierta la válvula, a salir a través de la válvula -2- y la tubulura -8- al exterior.
10. Como se comprenderá fácilmente, con éste nuevo Modelo de frasco con tapón válvula de seguridad para bebidas carbónicas, se consiguen grandes ventajas económicas y prácticas, ya que se simplifica grandemente el sistema de válvula, con relación al actualmente en uso, quedando también totalmente suprimido el tubo de vidrio interior, ofreciendo además una mayor facilidad para las operaciones de limpieza, por estar instalado el referido tapón válvula sobre el frasco por el procedimiento de rosca ó análogo, gracias a lo cual, bastará con quitar el tapón válvula para que se pueda limpiar fácilmente.
15. La entrada del agua carbónica se producirá mediante la conexión del frasco con tapón válvula, a un aparato productor de bebidas carbónicas a alto grado de saturación gaseosa y a baja presión, por lo cual no se requerirá la colocación del mismo en posición alguna determinada, ya que la bebida carbónica
- 20.
- 25.
- 30.



ca entrará prácticamente sin presión, engendrándose ésta al ser desalojado el gas carbónico de la bebida.

5. Fácil es comprender que con el objeto que se describe, no solo se proporciona grandes ventajas económicas y prácticas en lo que se refiere a la realización de éstos frascos sinó que por contener bebidas a baja presión, evitan el peligro de explosión a que en todo momento están sujetos los recipientes que para el mismo fin son utilizados, ya que mientras que éstos soportan, como presión normal, la de 8 atms. y en algunos casos llega a 30 atms., el objeto del presente registro solo estará sometido a una presión algo superior a 1 atm. sin que en ningún caso se rebasen las 2 atms., con lo que queda totalmente descartado el citado peligro de explosión que con tantos procedimientos y sistemas se ha tratado de evitar.
- 10.
- 15.
20. En el objeto que se describe, será susceptible de introducir todas aquellas modificaciones que la práctica y la experiencia pudieran aconsejar, tanto en lo que se refiere a los materiales empleados para su construcción y formas, así como el número de piezas que lo constituyen, adición ó supresión de algunas de ellas etc., siempre que en esencia, no cambien, alteren ó modifiquen la idea fundamental del presente Modelo de Utilidad.
- 25.

11268

- 7 -



... N O T A ...

Se declaran de novedad, propiedad y utilidad, para todo el territorio español, sus colonias, dominios y protectorado, las siguientes

.... REIVINDICACIONES

5. 1ª.- "FRASCO CON TAPON-VALVULA DE SEGURIDAD PARA BEBIDAS CARBONICAS Y SIMILARES A BAJA PRESION", caracterizado, por constituirse el frasco propiamente dicho, en forma de pequeño barril y en cuya boca se instalará un tapón válvula de seguridad de características especiales, y para baja presión.
10. 2ª.- El mismo objeto es caracterizado así mismo, porque el tapón-válvula de seguridad a que se refiere la reivindicación anterior, estará constituido por una válvula de asiento tronco-cónico ó plano que tendrá instalado en el extremo superior del vástago, el botón de accionamiento para apertura y cierre y su parte central permite la instalación de un muelle.
15. 3ª.- El objeto descrito, se caracteriza también porque sobre la pieza de asiento de la válvula, se instalará otra pieza de forma especial con tubulura, cuya capacidad de paso de líquido, será superior a la de la válvula, y en ésta pieza llevará practicado así mismo, en el lu-
- 20.
- 25.

11268 - 8 -



gar apropiado, un orificio que completará el sistema de guía de la válvula.

5. 4ª.- Es también característica del objeto que se describe, la instalación de un muelle, situado entre la pieza con tubulura y el botón de accionamiento de la válvula, que obligará a éste a permanecer constantemente en posición cerrada y con absoluta hermeticidad.

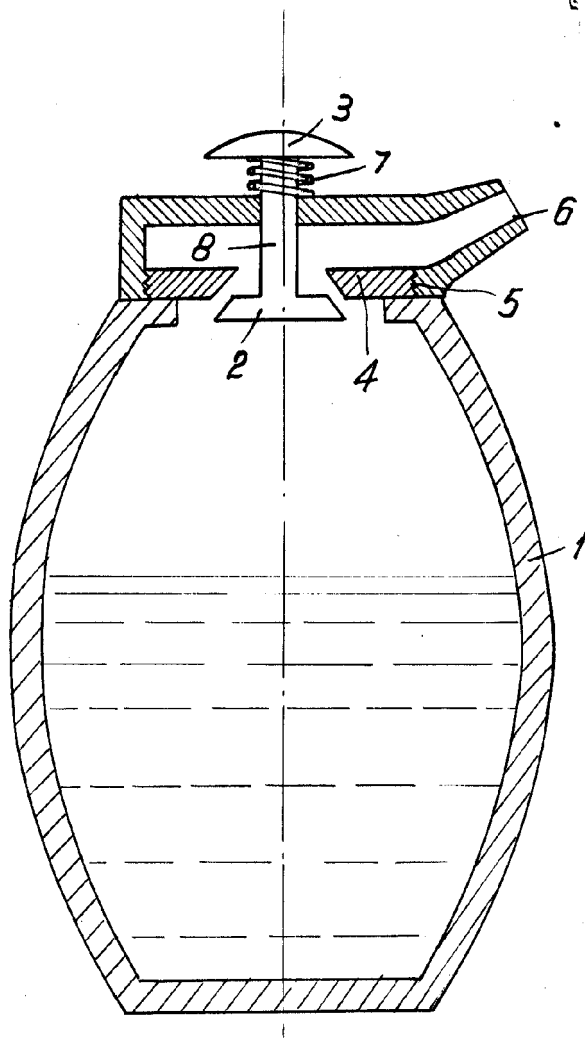
10. 5ª.- "FRASCO CON TAPON VALVULA DE SEGURIDAD PARA BEBIDAS CARBONICAS Y SIMILARES A BAJA PRESION".

15. Tal y como se describe en la memoria que antecede que consta de ocho hojas mecanografiadas por una sola cara, y un plano que la ilustra.

Madrid 5 de Marzo de 1.945

11268

11268



Madrid 6 de marzo de 1.945

C. Sauret Ponsa

Escala variable.