

11261



M O D E L O
D E
U T I L I D A D

para "UN SISTEMA DE DADO ROTATORIO PARA JUEGOS DE SALON",
a favor de Don Francisco Campás Moré, de nacionalidad española,
domiciliado en Barcelona.

- . -

MEMORIA DESCRIPTIVA

El presente modelo de utilidad se refiere a un sistema de dado rotatorio para juegos de salón.

5. El dado que constituye este modelo es un cuerpo prismático, de ocho caras, formado por dos cabeceros unidos por un eje perpendicular a ellos, a manera de un carrete. Sobre el eje, entre los citados cabeceros, hay calados unos elementos
10. locos, planos de contorno octogonal, coincidentes en dimensiones con la sección transversal de las dos cabeceras, que son de contorno circular, correspondiente a la circunferencia circunscrita al octógono de aquéllas. En el contorno de las cabeceras y en los chaflanes o caras de las piezas locas, se graban los números, señales o datos correspondientes al juego a que se aplica.

15. La utilización de este dado es por rodadura, arrojándolo con habilidad para que ruede sobre su superficie, lo cual

11261



provoca una desigual distribución de las piezas locas entre sí y respecto a las de cabecera, dando lugar a muy variadas combinaciones de los datos inscritos en ellas.

5. Las piezas locas pueden ser una o varias, según requiera la aplicación, pudiendo preverse una disposición para adaptar a un mismo dado la composición simple a base de una pieza loca, o la compuesta a base de dos o más, aunque preferentemente habrá un tipo de dado para cada caso.

10. A los fines de facilitar la explicación, se acompaña a la presente memoria una lámina de dibujos, en la cual se ha representado un caso de ejecución que se cita a título de ejemplo.

En el dibujo:

15. la figura 1ª representa, en sección longitudinal, la organización del dado octogonal;

la figura 2ª indica, en perspectiva, dicho dado; y

la figura 3ª manifiesta, en proyecciones diédricas, una pieza loca componente del mismo.

20. Consiste el modelo en un carrete formado por las cabeceras -1- y -2-, de contorno circular, unidas entre sí rígidamente por el eje -3-.

25. Sobre el eje -3- se montan locas las placas octogonales -4-5-6-, locas respecto al eje citado y coincidiendo en dimensiones sus diámetros con los de los círculos de las cabeceras.

30. El conjunto armado constituye un elemento prismático que, merced a la rotación por rodadura sobre las cabeceras del mismo por la mesa o suelo, sus partes componentes adquieren giros independientes, que dan como consecuencia una gran variedad de combinaciones de los signos o números, grabados en las



caras de los cuerpos octogonales que le constituyen.

- El modelo descrito, dentro de su esencialidad, puede ser llevado a la práctica en otras variaciones, a las cuales alcanzará igualmente la protección que se recaba. Podrá, pues, ser construido en cualquier forma y tamaño, utilizando para su fabricación los materiales más adecuados y decorando las caras del cuerpo octogonal y arandelas semejantes con números, dibujos o figuras apropiadas al juego a que se aplique: por entrar todo dentro del espíritu de la invención.
- 5.

N O T A

10. Descrito el objeto de la invención, lo que se declara como no divulgado ni practicado en España, comprende las siguientes reivindicaciones:
15. 1ª.- Un sistema de dado rotatorio para juegos de salón, caracterizado esencialmente por constituir un cuerpo prismático octogonal, el cual está integrado por un carrete rígido, formado por dos cabeceras circulares, unidas entre sí por un eje, sobre el cual están caladas unas piezas planas octogonales, que juntamente con las cabeceras, dan lugar al todo prismático antes citado.
20. 2ª.- Un sistema de dado rotatorio según la anterior reivindicación, en el cual las piezas octogonales caladas en el eje son locas respecto a él y susceptibles de adquirir giros independientes, cuando se hace rodar el dado con determinado impulso.
25. 3ª.- Un sistema de dado rotatorio según las anteriores

11261



reivindicaciones, en el cual en las caras octogonales de cada pieza se graban emblemas, números o dibujos adecuados.

5. 4*.- Un sistema de dado rotatorio según las reivindicaciones precedentes, en el que el número de piezas locas puede ser una, dos o más, según la variedad de combinaciones que se desean.

5*.- Un sistema de dado rotatorio para juegos de salón.

10. Según se describe y reivindica en la presente memoria descriptiva, que consta de cuatro hojas, foliadas y escritas a máquina por una sola cara, acompañadas de una lámina de dibujos.

Madrid, a 3 de Marzo de 1945.-

FRANCISCO CAMPÁS MOREÉ.

p.a.

Fig. 1

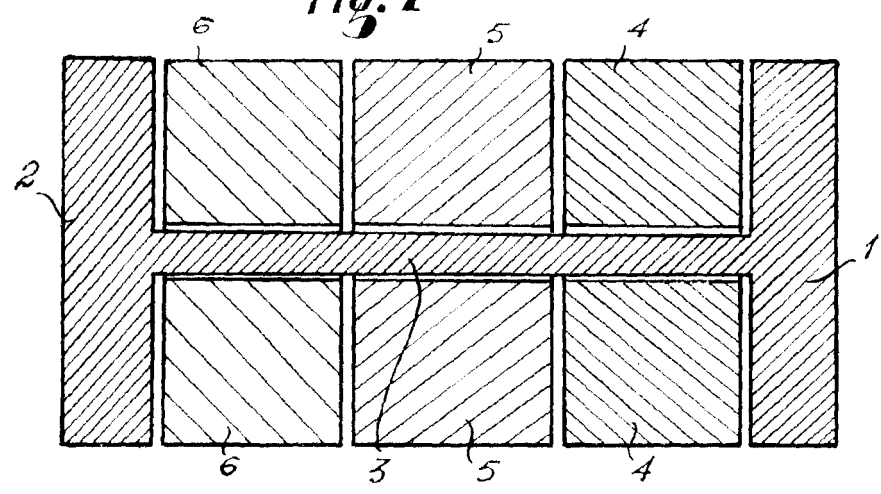


Fig. 2

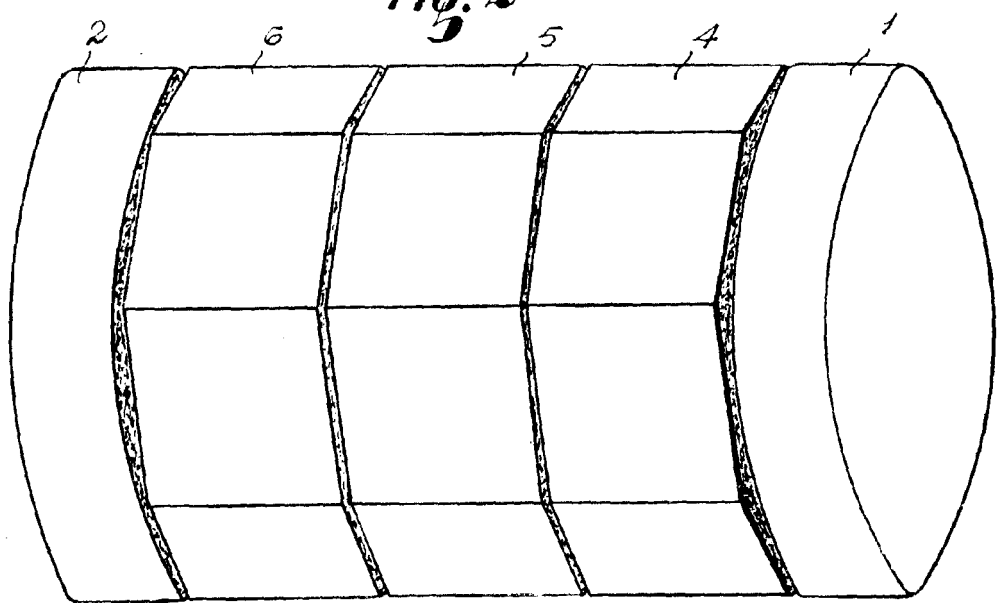
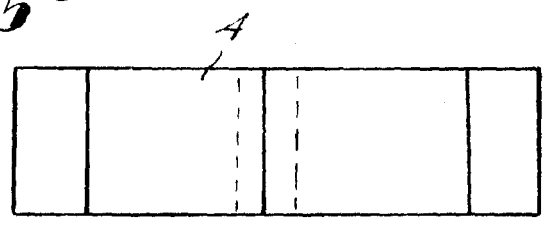
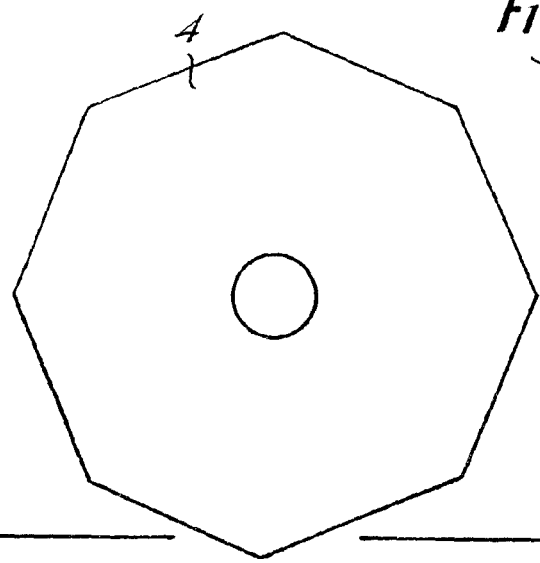


Fig. 3



MADRID, 2 MARZO 1945
Jaime Fern

p.p. *[Signature]*