

AM/

11260

22 F



====M O D E L O D E U T I L I D A D====

a favor de

INDUSTRIAS UNIVERSO, S. A. - domiciliada en BARCELONA,

por:

" Emplasto o apósito medicamentoso "

-----OO-----

D e s c r i p c i ó n .

El presente registro de modelo de utilidad tiene por objeto un nuevo emplasto o apósito para la aplicación externa de diversos medicamentos de acción local. Los emplastos se preparan ordinariamente en el momento de su uso, y gracias a la nueva forma, objeto de este registro, pueden



prepararse con antelación y conservarse por largo tiempo, sin pérdida de sus propiedades curativas.

El emplasto, objeto de este registro, se caracteriza esencialmente por estar constituido por una hoja
5 o lámina de la sustancia medicamentosa escogida para el tratamiento a que se destine, dispuesta entre dos hojas de papel parafinado o de otra clase, adheridas respectivamente a las caras externas de la lámina, habiéndose incorporado a la lámina de pasta una gasa o tela fina debidamente extendida que
10 sirve para dar consistencia al conjunto y para conseguir una uniformidad en la distribución de la pasta.

El emplasto así formado, por el hecho de estar recubierto por ambas caras con papel parafinado, se conserva durante bastante tiempo, en buen estado y sin secarse
15 ni producirse grietas o resquebrajaduras, de modo que puede utilizarse durante un cierto tiempo después de su preparación. Además, gracias a la gasa incorporada en la lámina de pasta, esta conserva la distribución que se le ha dado en el momento de su preparación, o sea una distribución uniforme y constituye un refuerzo que evita que se deteriore el
20 emplasto.

Para mejor comprensión, en el plano adjunto se representa un esquema de la constitución del emplasto según este registro.

25 La figura 1 es un corte transversal del emplasto, y

La figura 2, es una vista en perspectiva que muestra las distintas partes que lo forman.

Según puede verse en dichos planos, el emplasto está constituido por una hoja de papel parafinado -10-, sobre la cual hay una lámina de la composición medicamentosa -11-, aproximadamente de 0,5 á 1 mm. de espesor, en cuyo interior lleva una tira de gasa o de tejido claro -12- quedando dicha gasa cubierta por ambas caras por la pasta, y fi-

30

22 FEB



nalmente, una segunda hoja de papel parafinado -13-, cubre la otra cara de la lámina de pasta o composición medicamentosa.

5 Para su empleo, basta retirar una de las hojas de papel parafinado y aplicar el emplasto, por la cara descubierta, sobre la piel o parte del cuerpo que se desea tratar. Si el emplasto es demasiado grande, por medio de unas tijeras, puede cortarse una porción de las dimensiones que se deseen.

10 El emplasto así constituido resulta sumamente práctico y eficaz, y como se comprenderá puede prepararse con cualquier pasta o composición medicamentosa conveniente al tratamiento de la afección a que se destine, no siendo esta finalidad objeto de registro, sino solamente la estructura
15 del emplasto y sus elementos de soporte según queda resumido a continuación.

N O T A

Se reivindica como objeto de este registro de modelo de utilidad:

20 1) Emplasto o apósito medicamentoso caracterizado por estar constituido por una hoja o lámina de una pasta o composición medicamentosa apropiada al tratamiento a que se destine, dispuesta entre dos hojas de papel parafinado o de otra clase adheridas respectivamente a las caras externas de la lámina, presentando dicha lámina de pasta, en su interior, una
25 hoja o tira de gasa o tela fina, debidamente extendida, que queda cubierta por la pasta o incorporada a la misma y que sirve como material de refuerzo para dar consistencia al conjunto, y para asegurar una uniformidad en la distribución de la pasta.
30

2) Emplasto o apósito según la reivindicación anterior, caracterizado en que por medio de unas tijeras u otro instrumento, puede cortarse una porción de las dimensiones convenientes para su empleo, bastando retirar una de las hojas

11260

- 4 -

22 FEB



de papel parafinado, para aplicarlo por la cara descubierta sobre la piel o parte dañada del cuerpo.

3) Emplasto o apósito medicamentoso.

5 Esta memoria consta de cuatro páginas, escritas por una sola cara.

BARCELONA, 22 de Febrero 1945.

P. A.

JOSE M. BOLLER

J. M. Boller

22 FEB



11260

FIG. 1.

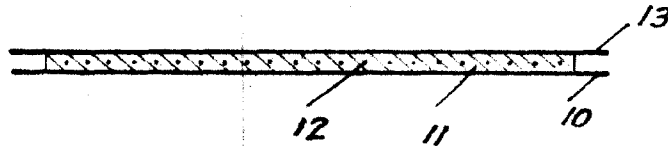
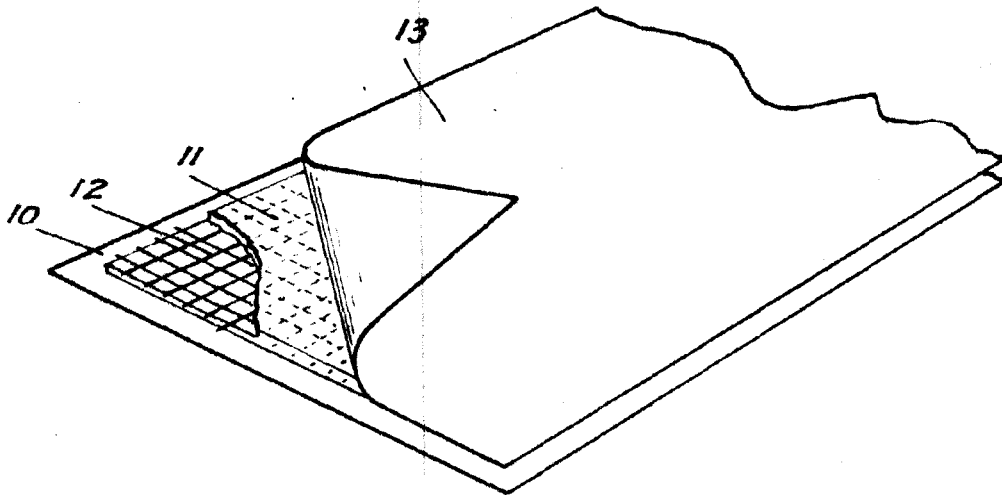


FIG. 2.



JOSE M. BOLIBAR
Jose M. Bolibar