

11257

11257



**MODELO DE UTILIDAD**

por 20 años

por "UN TIMBRE ELECTRICO PERFECCIONADO", a favor de  
D. Antonio González Lorente, de nacionalidad españo-  
la, domiciliado en Barcelona.

-----

**MEMORIA DESCRIPTIVA**

-----

Basándose en la creciente aceptación de las dis-  
tribuciones de fluido eléctrico con corriente alter-  
na, el recurrente ha ideado y puesto en ejecución  
práctica un timbre eléctrico perfeccionado más sim-  
5. ple, cómodo de montar y más económico que los hasta  
ahora conocidos, que como se sabe tienen todavía la  
estructura de los primitivos con alimentación por co-  
rriente continua.

10. Siendo este timbre, nuevo y de su propia invención, el recurrente solicita que se le garantice en su propiedad y explotación exclusiva, mediante la concesión del registro por Modelo de utilidad a que se refiere la presente memoria descriptiva.

15. En su esencia, el nuevo timbre se distingue en que la vibración del martillo se logra por la atracción de un fleje elástico por el campo magnético periódico y variable, inducido por una simple bobina alimentada con corriente alterna. No requiere por lo tanto interruptor alguno, con lo que son menos frecuentes las averías; se simplifica el montaje e instalación y no precisando más que una sola bobina, su precio es más reducido.

20. Las soluciones prácticas derivadas de este invento pueden ser muy diversas. En general, a los efectos del registro que se solicita, serán variables todos cuantos detalles no afecten, alteren, cambien o modifiquen la indicada esencia del timbre ideado.

25. Para ilustrar mejor a esta memoria se adjuntan a título de ejemplo unos dibujos que muestran dos soluciones distintas basadas en el mismo fundamento esencial.

30. En ambas, Figuras I y II; III, IV y V -1- es la placa de soporte, -2- la campana sostenida por el soporte -3-. El martillo -4- está dispuesto en el extremo del fleje elástico -5- o del resorte -6-, y situado en ambos en el campo de atracción magnética del electromán determinado por la bobina de inducción



35.

40. -7- que está alimentada por corriente alterna. Por lo tanto, en el timbre ideado, la bobina -7- queda montada en serie en el circuito, el cual se cierra al presionar el pulsador de mando.

45. Y es indiferente que el núcleo -8- del electroimán se mantenga fijo y atraiga al martillo, figuras I y II: o que sea móvil y forme parte o quede unido al martillo, figuras III, IV y V, o que incluso martillo y núcleo queden suspendidos del resorte.

N O T A.

Se reivindica como objeto de este registro por Modelo de utilidad:

50. 1.- Un timbre eléctrico perfeccionado, caracterizado por el hecho de que la vibración del martillo que provoca la sonoridad y que va dispuesto sobre un elemento elástico, se consiga por la atracción interrumpida y periódica que sobre el martillo ejerce el campo magnético inducido por una sola bobina montada en serie en un circuito eléctrico de corriente alterna, el cual se cierra al presionar el pulsador; completándose dicha vibración por la reacción mecánica elástica del soporte propio del martillo; sin precisar por lo tanto disruptor alguno.

55. 2.- El propio timbre de la reivindicación anterior, caracterizado por el hecho, de que el soporte elástico del martillo quede constituido por un fleje de acero fijo a la placa; este fleje sitúa al martillo dentro de la zona de atracción propia del campo magnético inducido por el núcleo de acero de la bobina inductora.



65.

70. 3.- El propio timbre de las reivindicaciones 1 y 2, caracterizado por el hecho de que el martillo forma parte o queda unido rígidamente al núcleo de acero de la bobina; dándose a éste la posibilidad de movimiento alternativo, sosteniéndolo o apoyándolo al efecto en los necesarios apoyos, y sometiénolo a la reacción de un resorte elástico en espiral oculto entre el núcleo y en punto fijo de apoyo.

80. Sean cuales fueren las circunstancias que concurren con la esencialidad del Modelo de utilidad definido en las anteriores reivindicaciones, cual objeto es:

4.- "UN TIMBRE ELECTRICO PERFECCIONADO".

Consta la presente memoria de cuatro hojas foliadas, mecanografiadas por una sola cara y del dibujo unido a la misma.

85. Barcelona nueve de febrero de mil novecientos cuarenta y cinco.

P. A. de D. Antonio González Lorente

L. DURAN  
P. P.



FIG. I

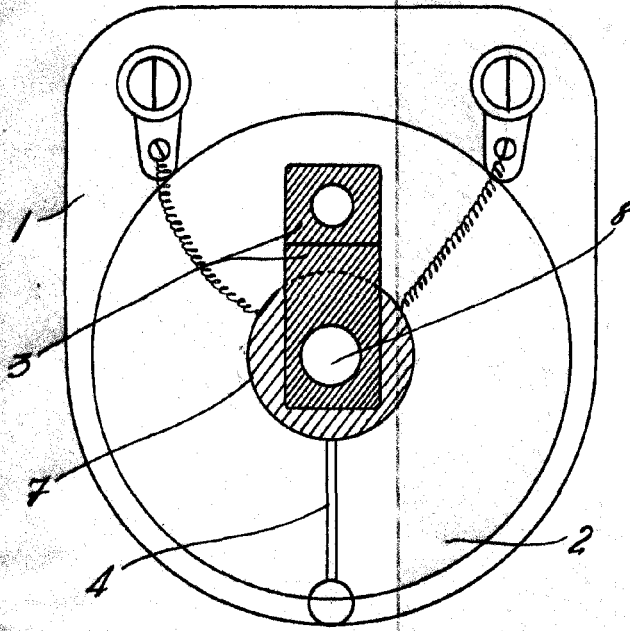


FIG. II

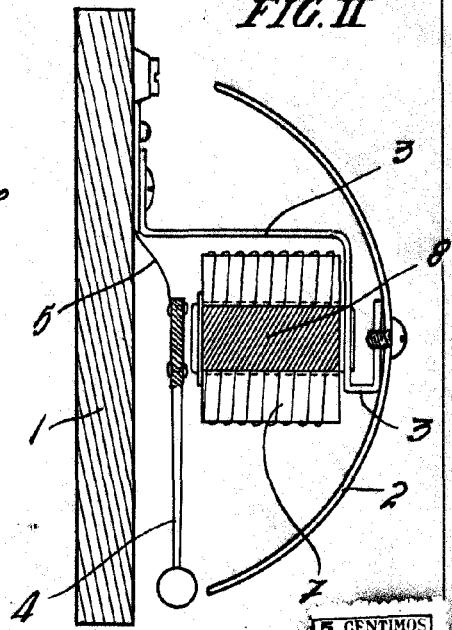


FIG. III

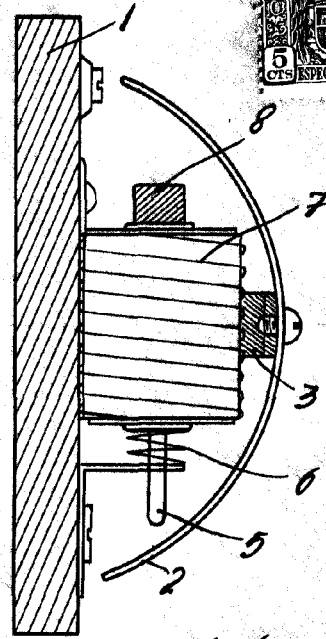
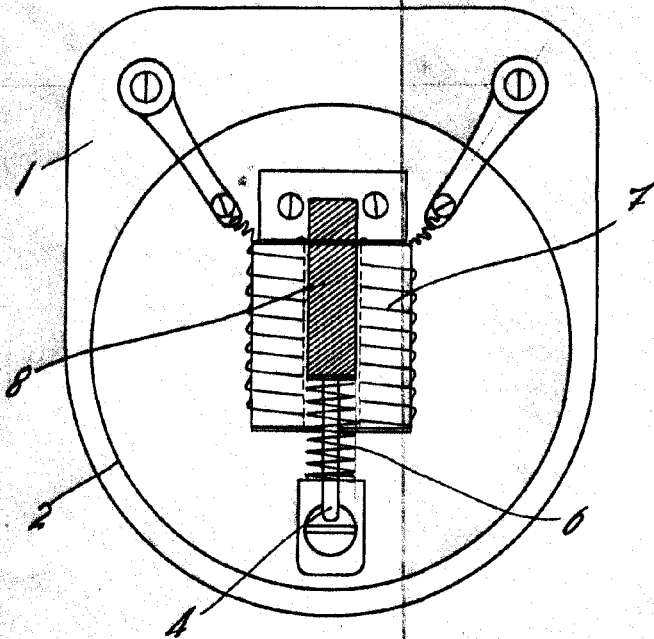


FIG. V

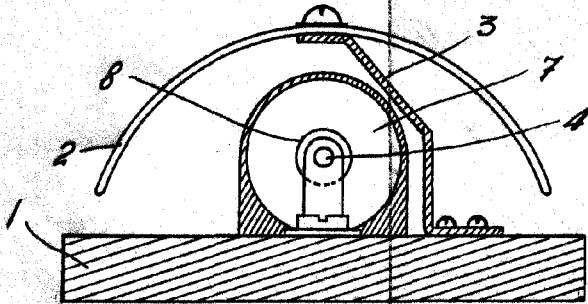


FIG. IV

Barcelona 9 febrero 1945

L. DURAN  
P. P.

Escata variable